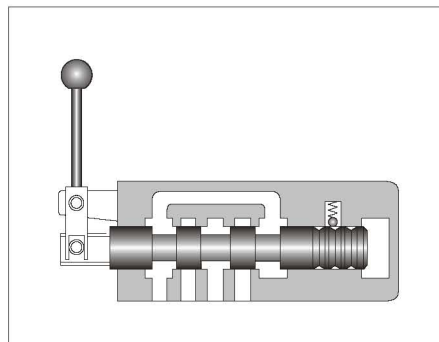
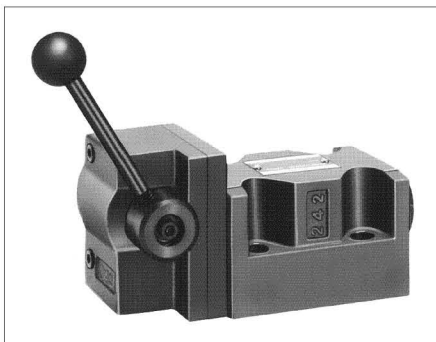


手动换向阀

Manually Operated Directional Valves

这类阀通过手动改变阀芯的位置，从而改变液流流动方向。



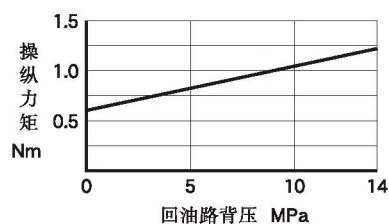
参数

| 型号 | 最大流量 ^{注1} L/min | | | | 最高工作压力 MPa | 回油路允许背压 MPa | 质量 kg |
|-----------------------|--------------------------|------------------------|------------------------|------------------------|------------|-----------------------------|-------|
| | 7 MPa | 14 MPa | 21 MPa | 31.5 MPa | | | |
| 螺 纹 连 接 型 | DMT-03-3C※-50 | 100 ^{★1} | 100 ^{★1} | 100 ^{★1} | 25 | 16 | 5.0 |
| | DMT-03-3D※-50 | 100 | 100 | 100 | | | |
| | DMT-03-2D※-50 | 100 | 100 | 100 | | | |
| | DMT-03-2B※-50 | 100 ^{★1} | 100 ^{★1} | 100 ^{★1} | | | |
| | DMT-06※-3C※-30 | 300(200) ^{★2} | 300(120) ^{★2} | 300(100) ^{★2} | 21 | 阀芯移动时： 7 阀芯停止时： 21 | 12.9 |
| | DMT-06※-3D※-30 | 300 | 300 | 300 | | | |
| | DMT-06※-2D※-30 | 300 | 300 | 300 | | | |
| | DMT-06※-2B※-30 | 200 | 120 | 100 | | | |
| | DMT-10※-3C※-30 | 500(315) ^{★2} | 500(315) ^{★2} | 500(315) ^{★2} | 21 | 阀芯移动时： 7 阀芯停止时： 21 | 22 |
| | DMT-10※-3D※-30 | 500 | 500 | 500 | | | |
| DMT-10※-2D※-30 | 500 | 500 | 500 | | | | |
| DMT-10※-2B※-30 | 315 | 315 | 315 | | | | |
| 底 板 安 装 型 | DMG-01-3C※-10 | 35 | 35 | 35 | 25 | 14 ^{★6} | 1.8 |
| | DMG-01-3D※-10 | | | | | | |
| | DMG-01-2D※-10 | | | | | | |
| | DMG-01-2B※-10 | | | | | | |
| | DMG-03-3C※-50 | 100 ^{★1} | 100 ^{★1} | 100 ^{★1} | 25 | 16 | 4.0 |
| | DMG-03-3D※-50 | 100 | 100 | 100 | | | |
| | DMG-03-2D※-50 | 100 | 100 | 100 | | | |
| | DMG-03-2B※-50 | 100 ^{★1} | 100 ^{★1} | 100 ^{★1} | | | |
| | DMG-04-3C※-21 | 200 ^{★3} | 200 ^{★3} | 105 ^{★3} | 21 | 21 ^{★7} | 7.4 |
| | DMG-04-3D※-21 | 200 | 200 | 200 | | | |
| | DMG-04-2D※-21 | 200 | 200 | 200 | | | |
| | DMG-04-2B※-21 | 90 | 60 | 50 | | | |
| | DMG-06-3C※-50 | 500 ^{★4} | 500 ^{★4} | 500 ^{★4} | 31.5 | 21 ^{★7} | 11.5 |
| | DMG-06-3D※-50 | 500 | 500 | 500 | | | |
| | DMG-06-2D※-50 | 500 | 500 | 500 | | | |
| | DMG-06-2B※-50 | 420 | 300 | 250 | | | |
| | DMG-10-3C※-40 | 1100 ^{★5} | 1100 ^{★5} | 1100 ^{★5} | 31.5 | 21 ^{★7} | 48.2 |
| | DMG-10-3D※-40 | 1100 | 1100 | 1100 | | | |
| DMG-10-2D※-40 | 1100 | 1100 | 1100 | | | | |
| DMG-10-2B※-40 | 670 | 350 | 260 | | | | |

注) 1.最大流量是指阀能够流通的极限流量。另外，DMG-04以上的阀随压力，流量大小有可能手动操纵力矩需要40Nm以上。

- ★1. 随阀芯的型式而异，详见 282 页 DSG-03 系列电磁换向阀的“标准功能表”（额定电压50Hz时）。
- ★2. 括号内的数字是3C3、3C5、3C6和3C60的最大流量。
- ★3. 随阀芯的型式而异，详见下页表格。
- ★4. 随依阀芯的型式而异，同DSHG-06（控制压力0.8MPa时），参见315页。
- ★5. 随依阀芯的型式而异，同DSHG-10（控制压力1.0MPa时），参见316页。
- ★6. 操纵力矩取决于回油路背压大小，见右图。
- ★7. 如回油路背压高于7MPa时，直接将泄油口接至油箱。
- 大流量阀（法兰连接型），请和我们联系。

DMG-01手动操纵力矩



■ 型号说明

| DM | T | -03 | -2 | B | 2 | A | -50 |
|--------------|-------------|--|-----|------------|--|---------------------|-----|
| 系列号 | 连接型式 | 规格 | 阀位数 | 阀芯弹簧布置 | 阀芯型式 | 仅使用中间位置和旁侧位置的阀才标记 | 设计号 |
| DM: 手动换向阀 | T: 螺纹连接型 | 03 (Rc ³ /8:老: PT ³ /8) | 3 | C: 弹簧回中 | 2·3 4·40 5·6 60·7 8·9 10·11 12 | 使用中间位置和旁侧位置的阀标记A或B。 | 50 |
| | | 06 (Rc ³ /4:老: PT ³ /4) | | | | | 30 |
| | | 06X (Rc1:老: PT1) | | | | | 30 |
| | | 10 (Rc1 ¹ /4:老: PT1 ¹ /4) | | | | | 10 |
| | | 10X (Rc1 ¹ /2:老: PT1 ¹ /2) | | | | | 50 |
| | | | | | | | 21 |
| | G: 底板安装型 | 01 | 2 | B: 弹簧复位 | 参见下页 “使用中间位置和旁侧位置的阀” | 50 | |
| | | 03 | | | | 21 | |
| | | 04 | | | | 50 | |
| | | 06 | | | | 50 | |
| | | 10 | | | | 50 | |
| | | | | | | 40 | |

★ 备有磷酸酯液压液用阀。但对磷酸酯液需要采用特殊性密封（氟橡胶），请在指定型号前加「F-」号。

组合详见下表

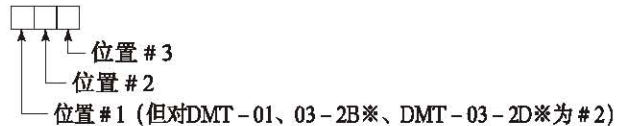
■ DMG-04-3C※ (弹簧回中型)
最大流量

| 型号 | 最大流量 L/min | | |
|-------------|------------|--------|--------|
| | 7 MPa | 14 MPa | 21 MPa |
| DMG-04-3C2 | 200 | 130 | 85 |
| DMG-04-3C3 | 180 | 90 | 70 |
| DMG-04-3C4 | 200 | 200 | 90 |
| DMG-04-3C40 | 200 | 200 | 105 |
| DMG-04-3C5 | 80 | 50 | 40 |
| DMG-04-3C6 | 90 | 60 | 55 |
| DMG-04-3C60 | 140 | 70 | 55 |
| DMG-04-3C7 | 200 | 75 | 55 |
| DMG-04-3C9 | 200 | 125 | 100 |
| DMG-04-3C10 | 200 | 130 | 85 |
| DMG-04-3C11 | 200 | 150 | 85 |
| DMG-04-3C12 | 200 | 200 | 95 |

● 各类型阀芯型式表

| 阀芯型式 | DMG-01 | | | DMT-03 DMG-03 | | | DMT-06※ DMT-10※ | | DMG-04 DMG-06 DMG-10 | |
|------|----------|----|----|------------------|----|----|--------------------|----------|----------------------------|----------|
| | 3C 3D | 2D | 2B | 3C 3D | 2D | 2B | 3C 3D | 2D 2B | 3C 3D | 2D 2B |
| 2 | ○ | ○ | ○ | ○ | ○ | ○ | ○ | ○ | ○ | ○ |
| 3 | ○ | ○ | ○ | ○ | — | ○ | ○ | ○ | ○ | ○ |
| 4 | ○ | — | — | ○ | — | — | ○ | ○ | ○ | ○ |
| 40 | ○ | — | — | ○ | — | — | ○ | ○ | ○ | ○ |
| 5 | ○ | — | — | — | — | — | — | — | — | — |
| 5 | — | — | — | — | — | — | ○ | — | ○ | — |
| 6 | — | — | — | — | — | — | — | — | ○ | — |
| 6 | — | — | — | — | — | — | ○ | — | — | — |
| 60 | ○ | — | — | ○ | — | — | — | — | ○ | — |
| 60 | — | — | — | — | — | — | ○ | — | — | — |
| 7 | ○ | ○ | — | — | — | — | ○ | ○ | ○ | ○ |
| 8 | ○ | ○ | ○ | — | — | ○ | ○ | ○ | — | — |
| 9 | ○ | — | — | ○ | — | — | ○ | — | ○ | — |
| 10 | ○ | — | — | ○ | — | — | ○ | — | ○ | — |
| 11 | ○ | — | — | — | — | — | ○ | — | ○ | — |
| 12 | ○ | — | — | ○ | — | — | ○ | — | ○ | — |

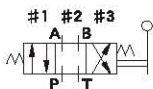
★ 阀芯型式“6”在换向途中，封闭中立位置。阀芯型式“60”在换向途中不封闭中立位置。



注) ○记号说明阀芯形式对每类型都适用。

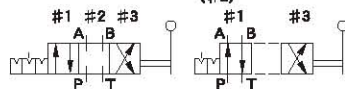
■ JIS液压图形符号

弹簧回中型

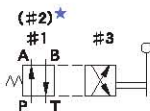


无弹簧定位型

3D※ 2D※



弹簧复位型



★ DMG-01-2B※和DMG-03-2B※、2D※时，位置#1成为#2。

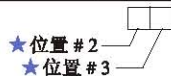
■ 使用中位（#2）和旁位（#1或#3）的阀

除标准二位阀（2D※、2B※）以外，还具备有使用中位（#2）和位置#1的阀（2B※A、2D※A）及使用中位（#2）和位置#3的阀（2B※B、2D※B）的两种二位阀。

下表中标有○记号的，说明阀芯型式对每种型号都适用。

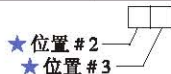
● 弹簧复位型

| 阀型式 | JIS液压图形符号 | 型 号 | | | 阀型式 | JIS液压图形符号 | 型 号 | | | |
|-------|-----------|------------------|--------------------|----------------------------|-------|-----------|--------|------------------|--------------------|----------------------------|
| | | DMT-03 DMG-03 | DMT-06※ DMT-10※ | DMG-04 DMG-06 DMG-10 | | | DMG-01 | DMT-03 DMG-03 | DMT-06※ DMT-10※ | DMG-04 DMG-06 DMG-10 |
| 2B2A | | ○ | ○ | ○ | 2B2B | | ○ | ○ | ○ | ○ |
| 2B3A | | ○ | ○ | ○ | 2B3B | | ○ | ○ | ○ | ○ |
| 2B4A | | — | ○ | ○ | 2B4B | | ○ | ○ | ○ | ○ |
| 2B40A | | — | ○ | ○ | 2B40B | | ○ | — | ○ | ○ |
| — | — | — | — | — | 2B5B | | ○ | — | — | — |
| 2B5A | | — | ○ | ○ | 2B5B | | — | — | ○ | ○ |
| 2B6A | | — | — | ○ | 2B6B | | — | — | — | ○ |
| | | — | ○ | — | | | — | — | ○ | — |
| 2B60A | | — | — | ○ | 2B60B | | ○ | ○ | — | ○ |
| | | — | ○ | — | | | — | — | ○ | — |
| 2B7A | | — | ○ | ○ | 2B7B | | ○ | — | ○ | ○ |
| 2B8A | | — | ○ | — | 2B8B | | ○ | — | ○ | — |
| 2B9A | | — | ○ | ○ | 2B9B | | ○ | — | ○ | ○ |
| 2B10A | | — | ○ | ○ | 2B10B | | ○ | ○ | ○ | ○ |
| 2B11A | | — | ○ | ○ | 2B11B | | ○ | — | ○ | ○ |
| 2B12A | | — | ○ | ○ | 2B12B | | ○ | ○ | ○ | ○ |



● 无弹簧定位型

| 阀型式 | JIS液压图形符号 | 型 号 | | 阀型式 | JIS液压图形符号 | 型 号 | | |
|-------|-----------|--------------------|----------------------------|-------|-----------|--------|--------------------|----------------------------|
| | | DMT-06※ DMT-10※ | DMG-04 DMG-06 DMG-10 | | | DMG-01 | DMT-06※ DMT-10※ | DMG-04 DMG-06 DMG-10 |
| 2D2A | | ○ | ○ | 2D2B | | ○ | ○ | ○ |
| 2D3A | | ○ | ○ | 2D3B | | ○ | ○ | ○ |
| 2D4A | | ○ | ○ | 2D4B | | ○ | ○ | ○ |
| 2D40A | | ○ | ○ | 2D40B | | ○ | ○ | ○ |
| — | — | — | — | 2D5B | | ○ | — | — |
| 2D5A | | ○ | ○ | 2D5B | | — | ○ | ○ |
| 2D6A | | — | ○ | 2D6B | | — | — | ○ |
| | | ○ | — | | | — | ○ | — |
| 2D60A | | — | ○ | 2D60B | | ○ | — | ○ |
| | | ○ | — | | | — | ○ | — |
| 2D7A | | ○ | ○ | 2D7B | | ○ | ○ | ○ |
| 2D8A | | ○ | — | 2D8B | | ○ | ○ | — |
| 2D9A | | ○ | ○ | 2D9B | | ○ | ○ | ○ |
| 2D10A | | ○ | ○ | 2D10B | | ○ | ○ | ○ |
| 2D11A | | ○ | ○ | 2D11B | | ○ | ○ | ○ |
| 2D12A | | ○ | ○ | 2D12B | | ○ | ○ | ○ |



注) 位号 (★标记) 是以三位型 (3C※和3D※) 为基准而定的。

E
手动换向阀



■ 底板

| 阀型号 | 底板型号 | 连接尺寸 Re(老PT) | 质量 kg | 备注 |
|--------|-------------|-----------------|----------|------------------------------|
| DMG-01 | DSGM-01-31 | 1/8 | 0.8 | 见275页上与之共用的DSG-01电磁换向阀底板尺寸图。 |
| | DSGM-01X-31 | 1/4 | | |
| | DSGM-01Y-31 | 3/8 | | |
| DMG-03 | DSGM-03-40 | 3/8 | 3 | 见289页上与之共用的DSG-03电磁换向阀底板尺寸图。 |
| | DSGM-03X-40 | 1/2 | | |
| | DSGM-03Y-40 | 3/4 | | |
| DMG-04 | DHGM-04-20 | 1/2 | 4.4 | 见323、325页上与之共用的电磁换向阀底板尺寸图。 |
| | DHGM-04X-20 | 3/4 | 4.1 | |
| DMG-06 | DHGM-06-50 | 3/4 | 7.4 | |
| | DHGM-06X-50 | 1 | | |
| DMG-10 | DHGM-10-40 | 1 1/4 | 21.5 | |
| | DHGM-10X-40 | 1 1/2 | | |

● 使用底板时请按上表底板型号订购。不用底板时安装面须注6-S精度机械精加工。

■ 压降特性

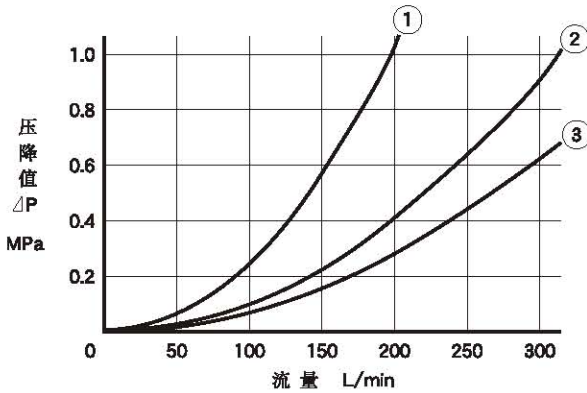
下述特性是在粘度35mm²/s, 比重0.850时。

● 对其它粘度, 乘下表所示系数。

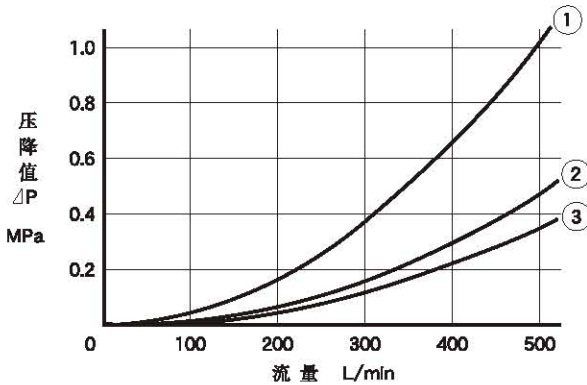
| 粘度 | mm ² /s | 15 | 20 | 30 | 40 | 50 | 60 | 70 | 80 | 90 | 100 |
|----|--------------------|------|------|------|------|------|------|------|------|------|------|
| | SSU | | 77 | 98 | 141 | 186 | 232 | 278 | 324 | 371 | 417 |
| 系数 | | 0.81 | 0.87 | 0.96 | 1.03 | 1.09 | 1.14 | 1.19 | 1.23 | 1.27 | 1.30 |

● 对其他比重G、压降ΔP'可由下式求得: $\Delta P' = \Delta P \frac{G'}{G}$ 。但ΔP为下线图值, G(比重)值为0.850。

● DMT-06, 06X



● DMT-10, 10X



■ 附件

底板安装阀的安装螺钉如下表所示

| 型号 | 内六角螺钉 |
|--------|-------------------|
| DMG-01 | M 5 × 45L..... 4个 |
| DMG-03 | M 6 × 35L..... 4个 |
| DMG-04 | M10 × 45L..... 4个 |
| | M 6 × 40L..... 2个 |
| DMG-06 | M12 × 60L..... 6个 |
| DMG-10 | M20 × 75L..... 6个 |

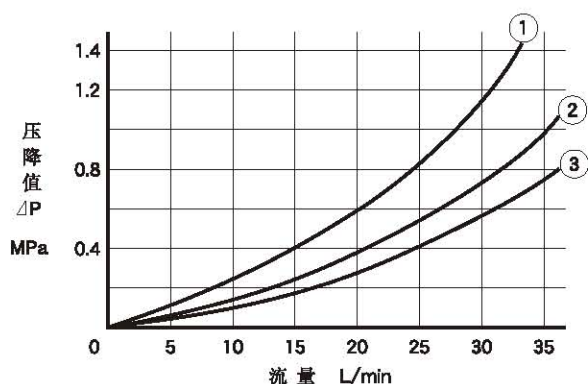
■ 使用注意事项

● 不要将回油口“T”接在一个有冲击压力的管路上。

| 阀芯 型式 | 压降曲线号 | | | | |
|----------|-------|-----|-----|-----|-----|
| | P→A | B→T | P→B | A→T | P→T |
| 2 | ② | ② | ② | ② | — |
| 3 | ③ | ② | ③ | ② | ② |
| 4 | ② | ③ | ② | ② | — |
| 40 | ② | ② | ② | ② | — |
| 5 | ③ | ② | ② | ② | — |
| 6 | ③ | ② | ③ | ② | ① |
| 60 | ③ | ② | ③ | ② | ① |
| 7 | ② | ② | ② | ② | — |
| 8 | ② | — | ② | — | — |
| 9 | ③ | ② | ③ | ② | — |
| 10 | ② | ② | ② | ② | — |
| 11 | ③ | ② | ② | ② | — |
| 12 | ② | ② | ② | ② | — |

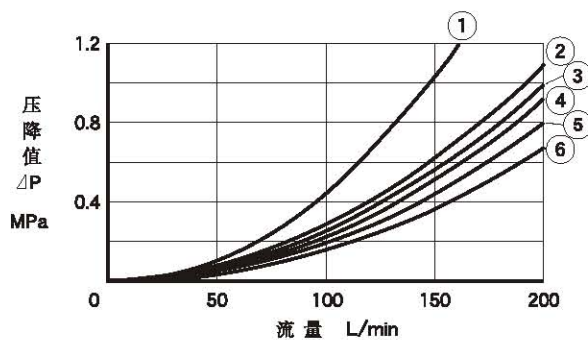
| 阀芯 型式 | 压降曲线号 | | | | |
|----------|-------|-----|-----|-----|-----|
| | P→A | B→T | P→B | A→T | P→T |
| 2 | ③ | ② | ③ | ② | — |
| 3 | ③ | ② | ③ | ② | ② |
| 4 | ③ | ② | ③ | ② | — |
| 40 | ③ | ② | ③ | ② | — |
| 5 | ③ | ② | ③ | ② | — |
| 6 | ③ | ③ | ③ | ③ | ① |
| 60 | ③ | ③ | ③ | ③ | ① |
| 7 | ③ | ② | ③ | ② | — |
| 8 | ② | — | ② | — | — |
| 9 | ③ | ② | ③ | ② | — |
| 10 | ③ | ② | ③ | ② | — |
| 11 | ③ | ② | ③ | ② | — |
| 12 | ③ | ② | ③ | ② | — |

● DMG-01



| 阀型式 | | | | 压降曲线号 | | | | |
|------|------|------|------|-------|-----|-----|-----|-----|
| 3C※ | 3D※ | 2D※ | 2B※ | P→A | B→T | P→B | A→T | P→T |
| 3C 2 | 3D 2 | 2D 2 | | ③ | ③ | ③ | ③ | — |
| 3C 3 | 3D 3 | 2D 3 | | ③ | ③ | ③ | ③ | ② |
| 3C 4 | 3D 4 | | | ③ | ③ | ③ | ③ | — |
| 3C40 | 3D40 | | | ③ | ③ | ③ | ③ | — |
| 3C 5 | 3D 5 | | | ② | ① | ① | ① | ③ |
| 3C60 | 3D60 | | | ① | ① | ① | ① | ③ |
| 3C 7 | 3D 7 | 2D 7 | | ③ | ③ | ③ | ③ | — |
| 3C 8 | 3D 8 | 2D 8 | | ③ | — | ③ | — | — |
| 3C 9 | 3D 9 | | | ③ | ③ | ③ | ③ | — |
| 3C10 | 3D10 | | | ③ | ③ | ③ | ③ | — |
| 3C11 | 3D11 | | | ③ | ③ | ③ | ③ | — |
| 3C12 | 3D12 | | | ③ | ③ | ③ | ③ | — |
| | | | 2B 2 | ② | ② | ③ | ③ | — |
| | | | 2B 3 | ② | ② | ③ | ③ | — |
| | | | 2B 8 | ③ | — | ③ | — | — |

● DMG-04



| 阀芯型式 | 压降曲线号 | | | | |
|------|-------|-----|-----|-----|-----|
| | P→A | B→T | P→B | A→T | P→T |
| 2 | ⑤ | ② | ⑤ | ④ | — |
| 3 | ⑥ | ③ | ⑥ | ⑤ | ③ |
| 4 | ⑤ | ④ | ⑤ | ⑤ | — |
| 40 | ⑤ | ④ | ⑤ | ⑤ | — |
| 5 | ⑤ | ② | ④ | ⑤ | ① |
| 6 | ② | ③ | ④ | ② | ① |
| 60 | ② | ③ | ④ | ② | ① |
| 7 | ⑤ | ② | ⑤ | ⑤ | — |
| 9 | ⑥ | ② | ⑥ | ⑤ | — |
| 10 | ⑤ | ④ | ⑤ | ⑤ | — |
| 11 | ⑤ | ④ | ⑤ | ⑤ | — |
| 12 | ⑤ | ③ | ⑤ | ⑤ | — |

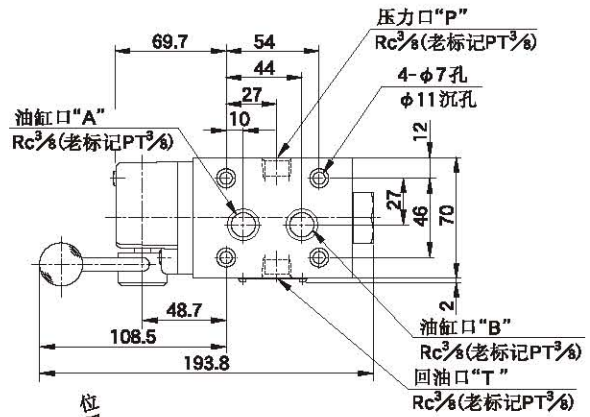
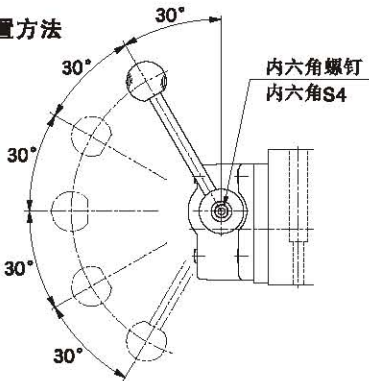
● 对DMT-03, DMG-03, DMG-06和DMG-10, 参见下表并见相应页次。

| 型号 | 压降特性 | 页次 | 备注 |
|------------------|-----------------------|-----|-----------|
| DMT-03 DMG-03 | 与DSG-03系列电磁换向阀(标准型)相同 | 287 | 3D※与3C※相同 |
| DMG-06 | 与电磁换向阀(在DSHG-06)相同 | 319 | |
| DMG-10 | 与电磁换向阀(DSHG-10)相同 | 319 | |

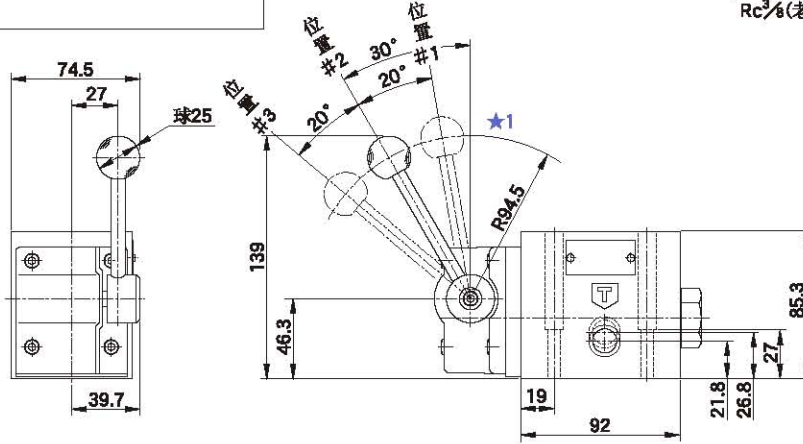
DMT-03

改变手柄位置方法

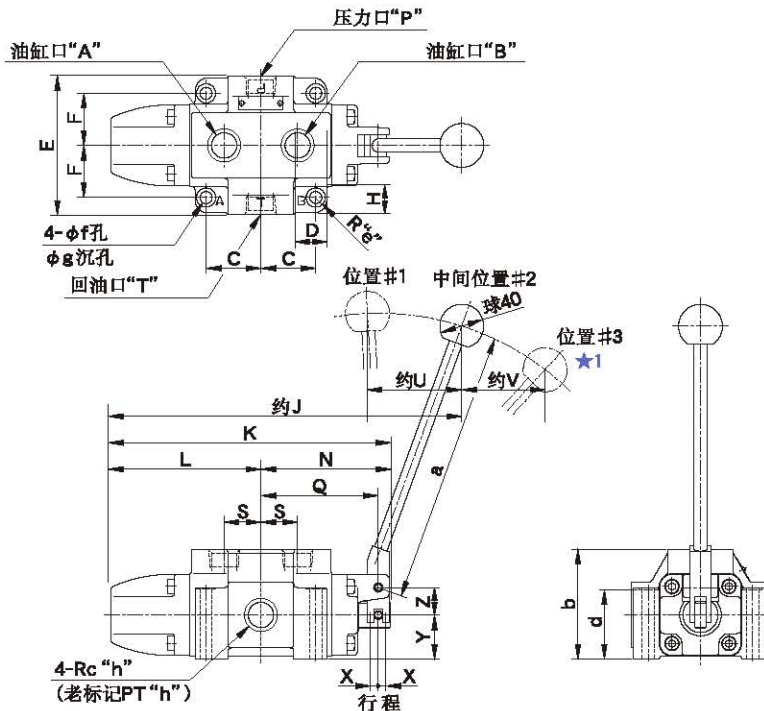
拧下内六角螺钉，手柄可按右图所示每隔30°的位置安装，右图位置角度以#2位置为基准位置。



★1. 手柄最大扭矩是30Nm, 操作时不能超过。



DMT-06, 06X
DMT-10, 10X



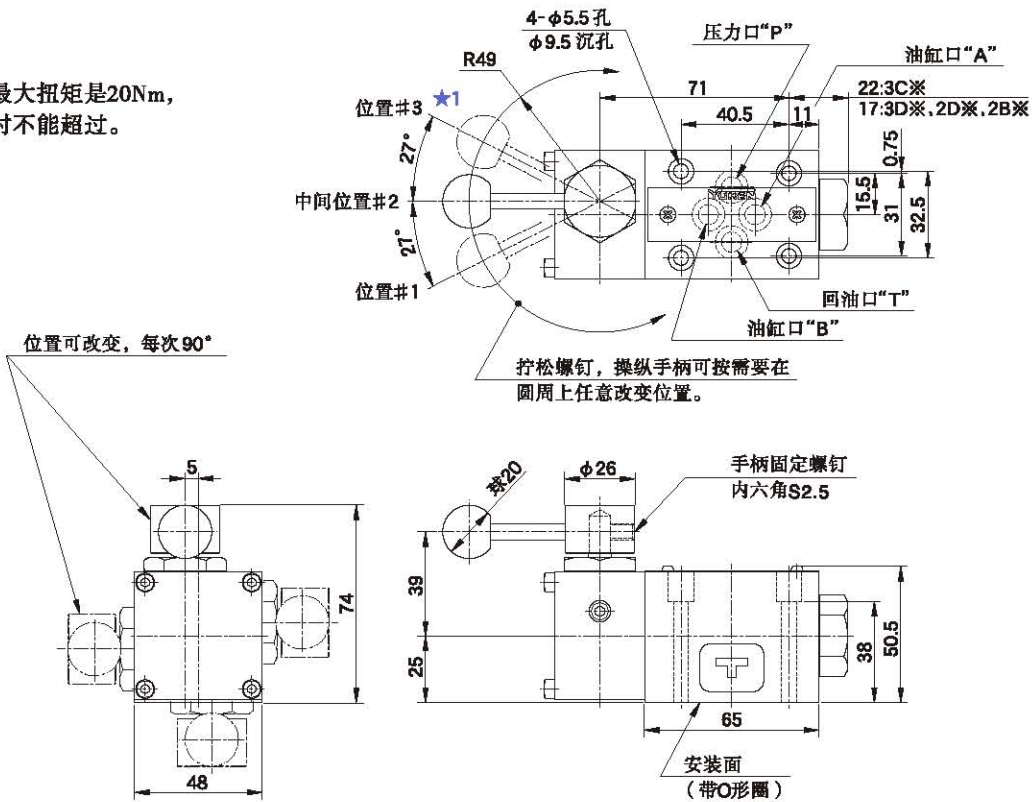
★1. 手柄最大扭矩是50Nm, 操作时不能超过。

| 型号 | C | D | E | F | H | J | K | L | N | Q | S | U | V | X | Y | Z | a | b | d | e | f | g | h |
|---------|----|----|-----|------|----|-----|-----|-----|-----|-----|------|-----|----|------|----|----|-----|-----|------|----|------|------|-------|
| DMT-06 | 50 | 30 | 126 | 47.5 | 24 | 320 | 255 | 137 | 118 | 107 | 33.5 | 86 | 76 | 9 | 40 | 25 | 250 | 100 | 63.5 | 12 | 11 | 17.5 | 3/4 |
| DMT-06X | | | | | | | | | | | | | | | | | | | | | | | 1 |
| DMT-10 | 66 | 40 | 160 | 62.5 | 33 | 402 | 320 | 173 | 147 | 135 | 40 | 102 | 90 | 12.5 | 50 | 35 | 300 | 120 | 78.5 | 15 | 13.5 | 21 | 1 1/4 |
| DMT-10X | | | | | | | | | | | | | | | | | | | | | | | 1 1/2 |

DMG-01

安装面符合ISO 4401-AB-03-4-A标准

- ★1. 手柄最大扭矩是20Nm, 操作时不能超过。

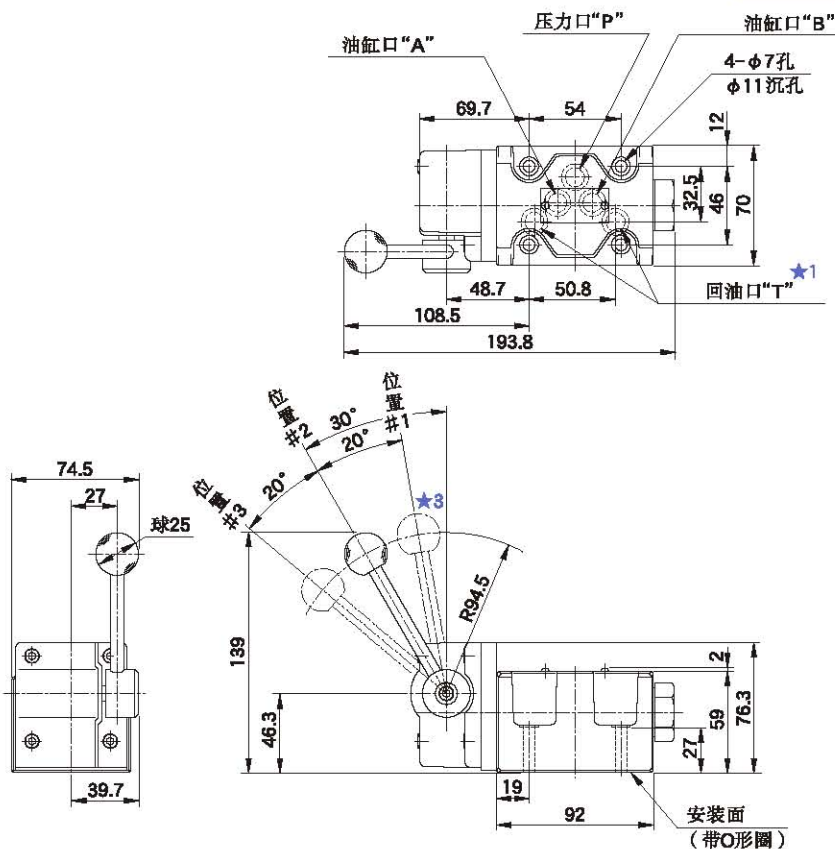


注) 阀安装面尺寸请参见275页与之共用的底板尺寸。

DMG-03

安装面符合ISO 4401-AC-05-4-A标准

- ★1. 回油口“T”有两个, 虽然标准底板用左方的一个, 但使用任何一方都用。
- ★2. 操纵手柄的位置可按需要改变, 详见前页DMT-03。
- ★3. 手柄最大扭矩是30Nm, 操作时不能超过。



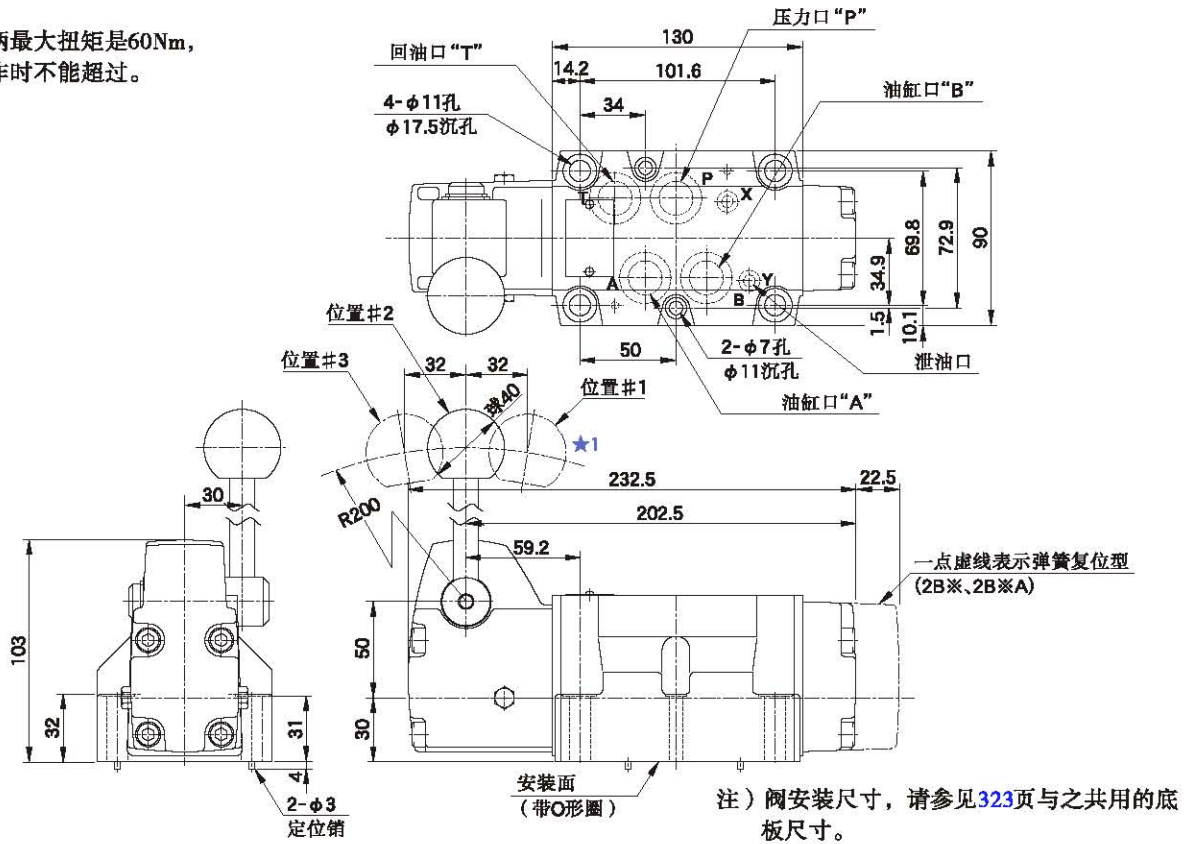
注) 阀安装尺寸, 请参见289页与之共用的底板尺寸。



DMG-04

安装面符合ISO 4401-AD-07-4-A标准

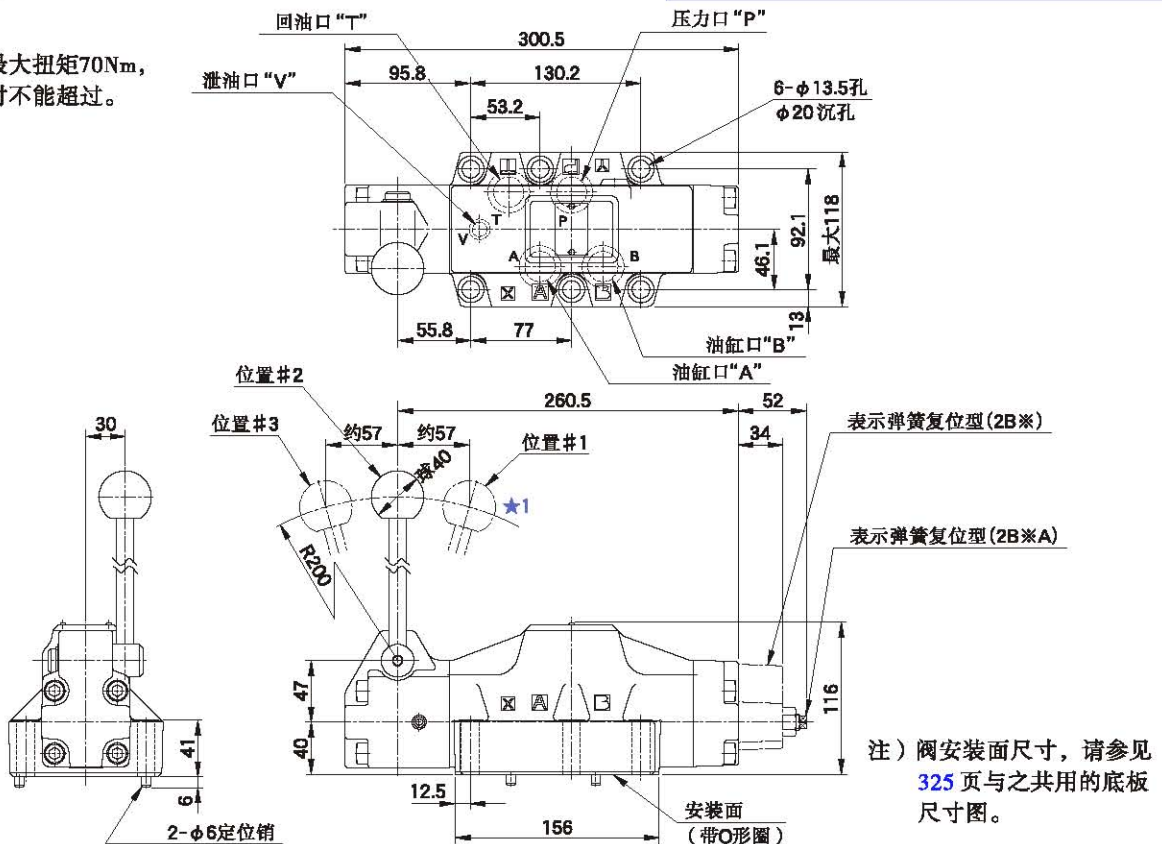
★1. 手柄最大扭矩是60Nm, 操作时不能超过。



DMG-06

安装面符合ISO 4401-AE-08-4-A标准

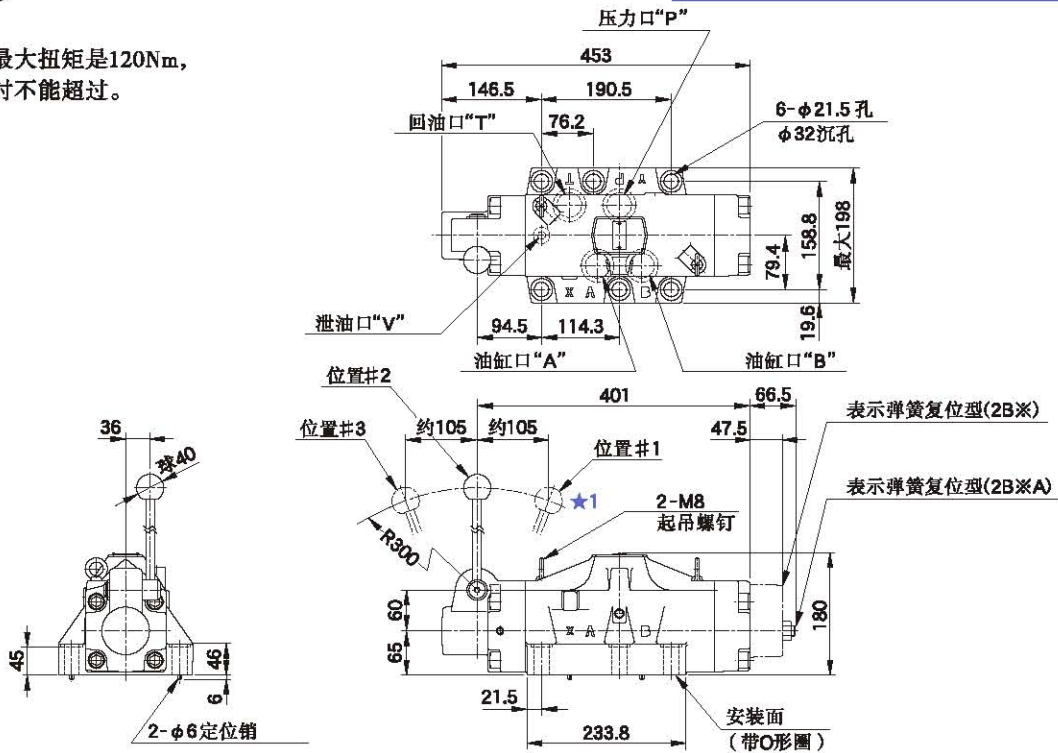
★1. 手柄最大扭矩70Nm, 操作时不能超过。



DMG-10

安装面符合ISO 4401-AF-10-4-A标准

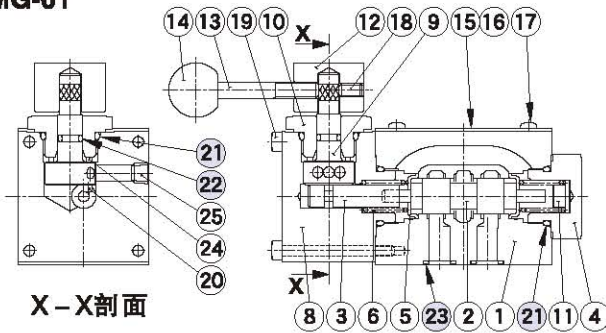
★1. 手柄最大扭矩是120Nm, 操作时不能超过。



注) 阀安装面尺寸, 请参见325页与之共用的底板尺寸图。

■ 密封件表

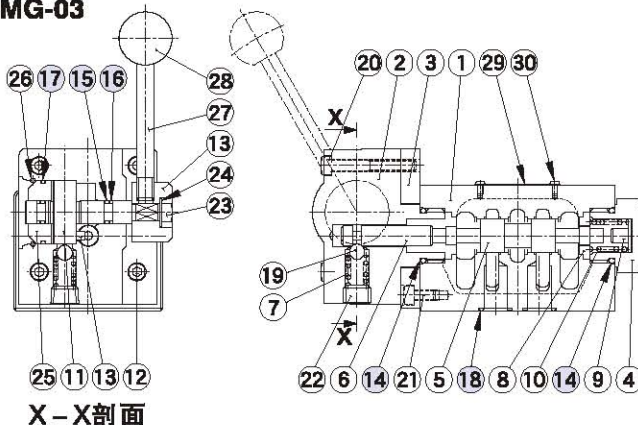
DMG-01



| 序号 | 零件名称 | 零件号 | 数量 |
|----|------|-------------------|----|
| 21 | O形圈 | JIS B 2401-1B-P18 | 3 |
| 22 | O形圈 | JIS B 2401-1A-P6 | 1 |
| 23 | O形圈 | JIS B 2401-1B-P9 | 4 |

DMT-03

DMG-03

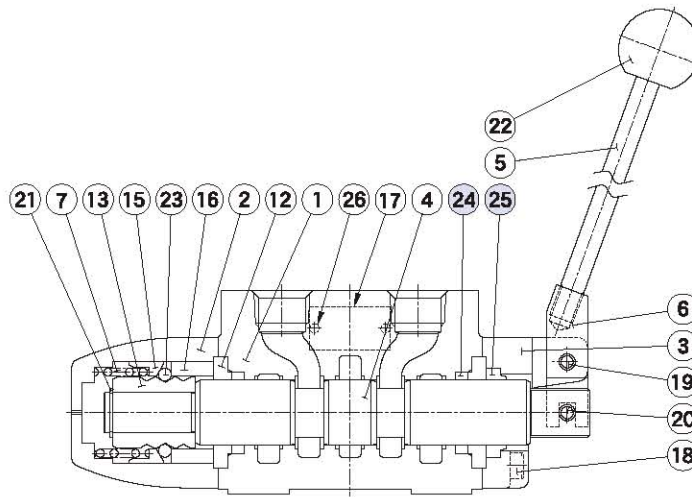


| 序号 | 零件名称 | 零件号 | 数量 |
|----|------|----------------------|----|
| 14 | O形圈 | JIS B 2401-1B-P21 | 2 |
| 15 | O形圈 | JIS B 2401-1A-P8 | 2 |
| 16 | 挡圈 | JIS B 2407-T2-P8 | 2 |
| 17 | O形圈 | AS 568-023(NBR,Hs90) | 1 |
| 18 | O形圈 | AS 568-014(NBR,Hs90) | 5 |

注) 序号⑯的O形圈不能用于DMT-03。

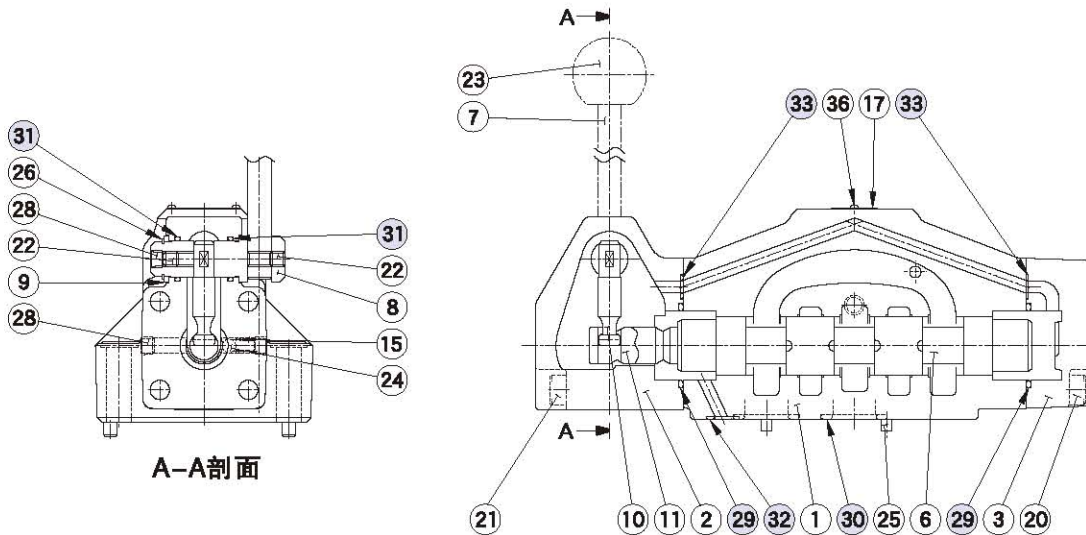


DMT-06, 06X
DMT-10, 10X



| 序号 | 零件名称 | 零件号 | | 数量 |
|----|------|----------------------|----------------------|----|
| | | DMT-06※ | DMT-10※ | |
| 24 | 密封圈 | UPI 32 · 40 · 6 | UPI 40 · 55 · 10 | 2 |
| 25 | 防尘圈 | DKI 32 · 44 · 7 · 10 | DKI 40 · 52 · 7 · 10 | 1 |

DMG-04
DMG-06
DMG-10



A-A剖面

| 序号 | 零件名称 | 零件号 | | | 数量 |
|----|------|--------------------|-------------------|-------------------|----|
| | | DMG-04 | DMG-06 | DMG-10 | |
| 29 | O形圈 | JIS B 2401-1B-P34 | JIS B 2401-1B-P40 | JIS B 2401-1B-G65 | 2 |
| 30 | O形圈 | JIS B 2401-1B-P22A | JIS B 2401-1B-P30 | JIS B 2401-1B-P42 | 4 |
| 31 | O形圈 | JIS B 2401-1A-P20 | JIS B 2401-1A-P20 | JIS B 2401-1A-P25 | 2 |
| 32 | O形圈 | JIS B 2401-1B-P9 | JIS B 2401-1B-P14 | JIS B 2401-1B-P20 | 1 |
| 33 | O形圈 | JIS B 2401-1B-P9 | JIS B 2401-1B-P10 | JIS B 2401-1B-P14 | 2 |