

隔爆电磁溢流阀

本产品电磁铁设计制造符合 GB3836.1-2000《爆炸性气体环境用电气设备第 1 部分通用要求》、GB3836.2-2000《爆炸性气体环境用电气设备第 2 部分:隔爆型“d”》及有关标准,产品和技术文件经国家指定的防爆检验单位审定通过。

本产品采用的隔爆电磁铁被设计用于防止隔爆阀内出现的混合气体可能爆炸的场所,从而避免危险气体在外部环境爆炸。此类电磁铁外壳能承受内部爆炸性气体混合物的爆炸压力,并阻止内部爆炸向外壳周围爆炸性混合物传播。

此类阀应用在含有危险爆炸性气体环境的液压系统中。

Exd I :可在周围空气中的甲烷、煤尘、硫化氢、二氧化碳等不超过《煤矿安全规程》中所规定的安全含量的矿井中使用。

Exd II BT5:可在包含爆炸性气体(II A、II B 级气体,温度组别为 T5 组的)及蒸汽的 1 区或 2 区的地面危险场所中使用。

Exd II CT4:可在包含爆炸性气体(II A、II B、II C 级气体,温度组别为 T4 组的)及蒸汽的 1 区或 2 区的地面危险场所中使用。

10 系列号:安全标志编号:MAJ100139(DTBZ1-2.8/30FYL)

全国工业生产许可证号:XK06-014-01036

防爆合格证号:21020886(DTBZ1-2.8/30FYL)

21020887(DTBZ1-2.8/30FYL)

20 系列号:安全标志编号:MAJ110280(DTBF-37/24ZL)

全国工业生产许可证号:XK06-014-00957

防爆合格证号:CNEx11.2547X(DTBF-37/220BL)

CNEx11.2220X(DTBF-37/24ZL)

本公司隔爆阀系列产品全部采用具有矿用产品安全标志证书和防爆合格证的矿用隔爆型液压阀用直流电磁铁。



▲ 技术参数

型 号	最高使用压力 MPa	最大流量 L/min	压力调整范围 MPa	质量 kg	
				10 系列号	20 系列号
S-BSG-03-GB※-10(20)	31.5	200	★ ~ 05 ★ ~ 10 ★ ~ 20	6.5	7.0
S-BSG-06-GB※-10(20)		400	★ ~ 31.5	7.3	7.8

上表质量栏为单电磁铁式(排油形式为 2B3A,2B3B,2B2)的质量,双电磁铁式(排油形式为 3C3,3C9)的质量,10 系列号需加 1.2kg,20 系列号需加 1.7kg

▲ 型号说明

S	BS	G	03	B	2B3A	D24	GB1	10
低噪音	系列号	板式连接	公称尺寸	压力等级	排油形式	线圈符号	设计号	系列号
S:低噪音	BS:电磁溢流	G:板式	03 06	B:★~05	2B3A	AC:R220	GB1:Exd I	10
				C:★~10	2B3B	DC:D24	GB2:Exd II BT5	
				H:★~20	2B2	AC:R220 R127 R36	GB3:Exd II CT4	20
				K:★~31.5	3C3 3C9	DC:D24	GB11:Exd I	

★最低调整压力特性请参见下页压降特性曲线图

注:排油形式 2B2 3C3 3C9,与先导调压组件组合,可实现 2~3 级压力控制

▲ 使用注意事项

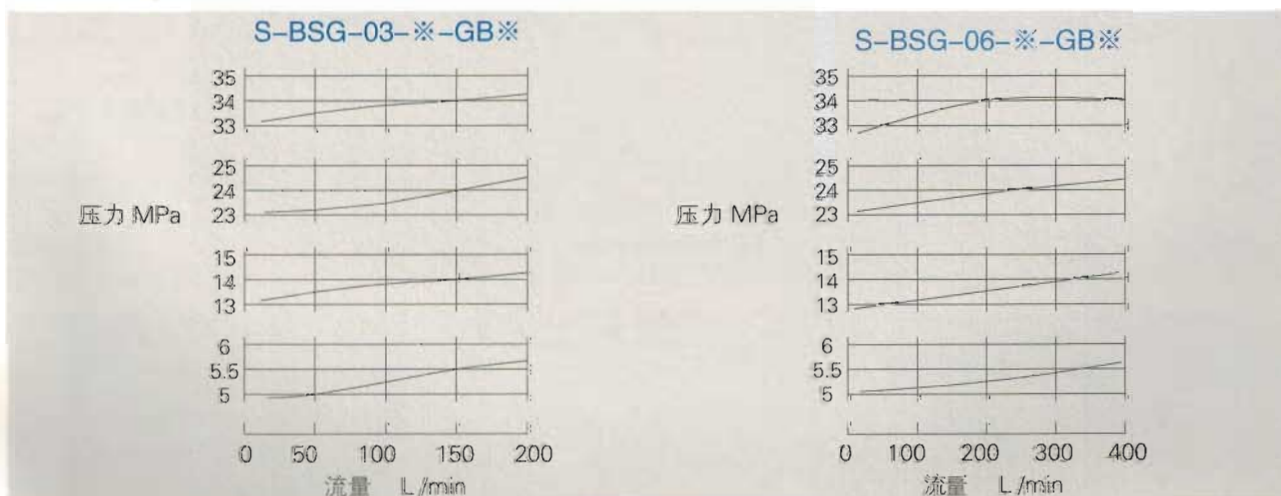
压力调整时,先松开锁紧螺母,顺时针旋转手轮,压力升高,反之压力降低。调定后,必须拧紧锁紧螺母。在遥控口使用遥控溢流阀,若遥控口管路的内部容积过大,易产生振动,故应尽量减小管路内径和管路长度。回油箱内的配管,不得与其他的阀回油管连接,而应该直接回油箱。

小流量时,设定压力不稳定。使用流量应在 5L/min 以上。

10 系列号标准产品配置电缆,长度 1 米;20 系列号标准产品不配置电缆。如有特殊需求,订货时请联系我们。

▲ 压降特性

下图为使用油粘度为 35cSt(mm²/s),比重为 0.85 时的流量压力特性曲线



对其他粘度,乘下表所示系数

粘度	cSt(mm ² /s)	15	20	30	40	50	60	70	80	90	100
	SSU	77	98	141	186	232	278	324	371	417	464
系数		0.81	0.87	0.96	1.03	1.09	1.14	1.19	1.23	1.27	1.30

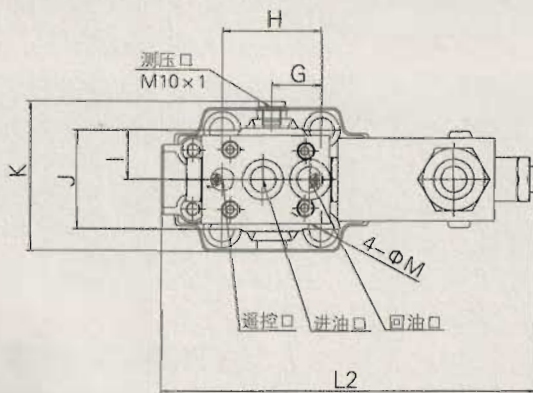
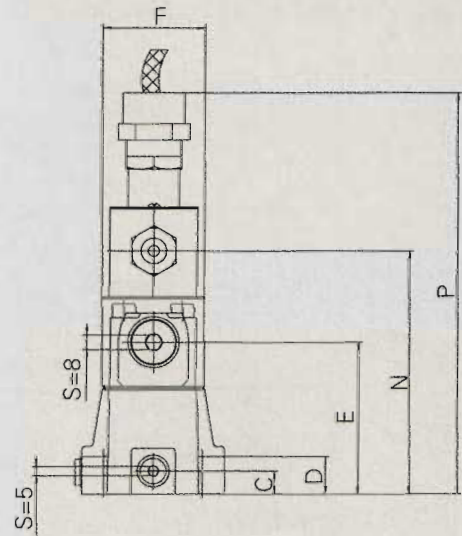
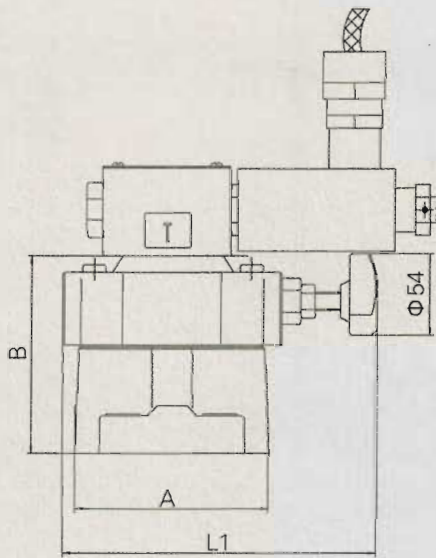
注:对其他比重 G', 压降 $\Delta P'$ 可由下式求得: $\Delta P' = \Delta P \frac{G'}{G}$ 。但 ΔP 为上线图值, G(比重)值为 0.850。

▲ 排油形式

排油形式	液压符号	隔爆电磁换向阀型号	电磁铁励磁状态与排油连接关系			
			SOL "a"	SOL "b"	排油连接	
2B3A		DSG-01-2B3A-※ -GB※-10(20)	—	OFF	与“A”口连接	
				ON	与回油口连接(无负载)	
2B3B		DSG-01-2B3B-※ -GB※-10(20)	—	OFF	与回油口连接(无负载)	
				ON	关闭状态(溢流阀设定压力)	
2B2		DSG-01-2B2-※ -GB※-10(20)	—	OFF	与“SB1039-A”连接	
				ON	关闭状态(溢流阀设定压力)	
3C3		DSG-01-3C3-※ -GB※-10(20)	OFF	OFF	与回油口连接(无负载)	
				ON	与“SB1039-A”连接	
				OFF	ON	关闭状态(溢流阀设定压力)
3C9		DSG-01-3C9-※ -GB※-10(20)	OFF	OFF	关闭状态(溢流阀设定压力)	
				ON	OFF	与“SB1039-A”连接
				OFF	ON	与“SB1039-B”连接

▲ 外形尺寸

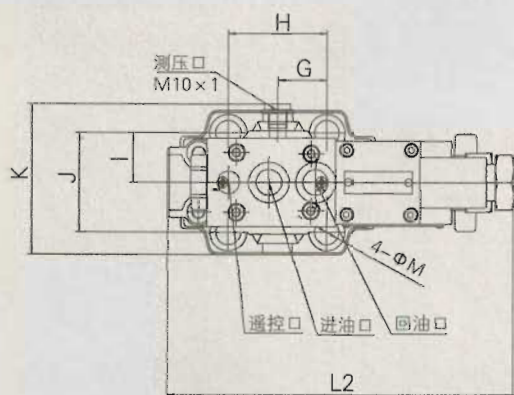
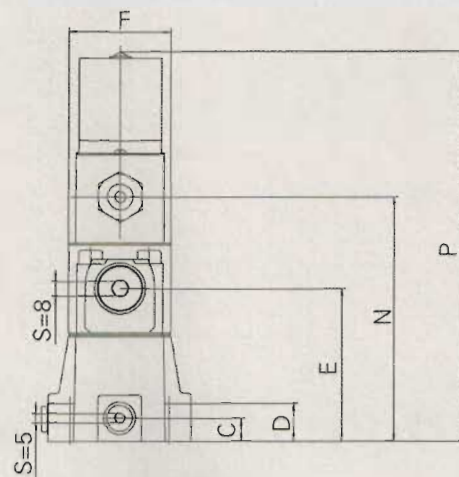
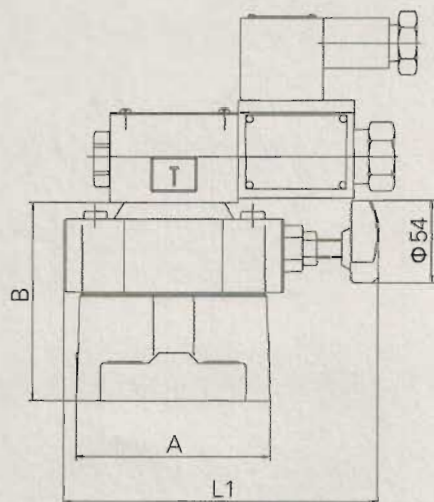
S-BSG-03/06-※-※-※-※-10



型号	A	B	C	D	E	F	G	H
S-BSG-03-※-GB※-10(20)	106	108	12.5	20.5	83	56	26.9	53.8
S-BSG-06-※-GB※-10(20)	129.5	110	12.5	25	85	56	33.7	66.7
型号	J	J	K	L1	L2	M	N	P
S-BSG-03-※-GB※-10(20)	26.9	53.8	81.5	171.5	213.5	13.5	133	219.5
S-BSG-06-※-GB※-10(20)	35	70	101.5	184.5	213.5	17.5	135	221.5

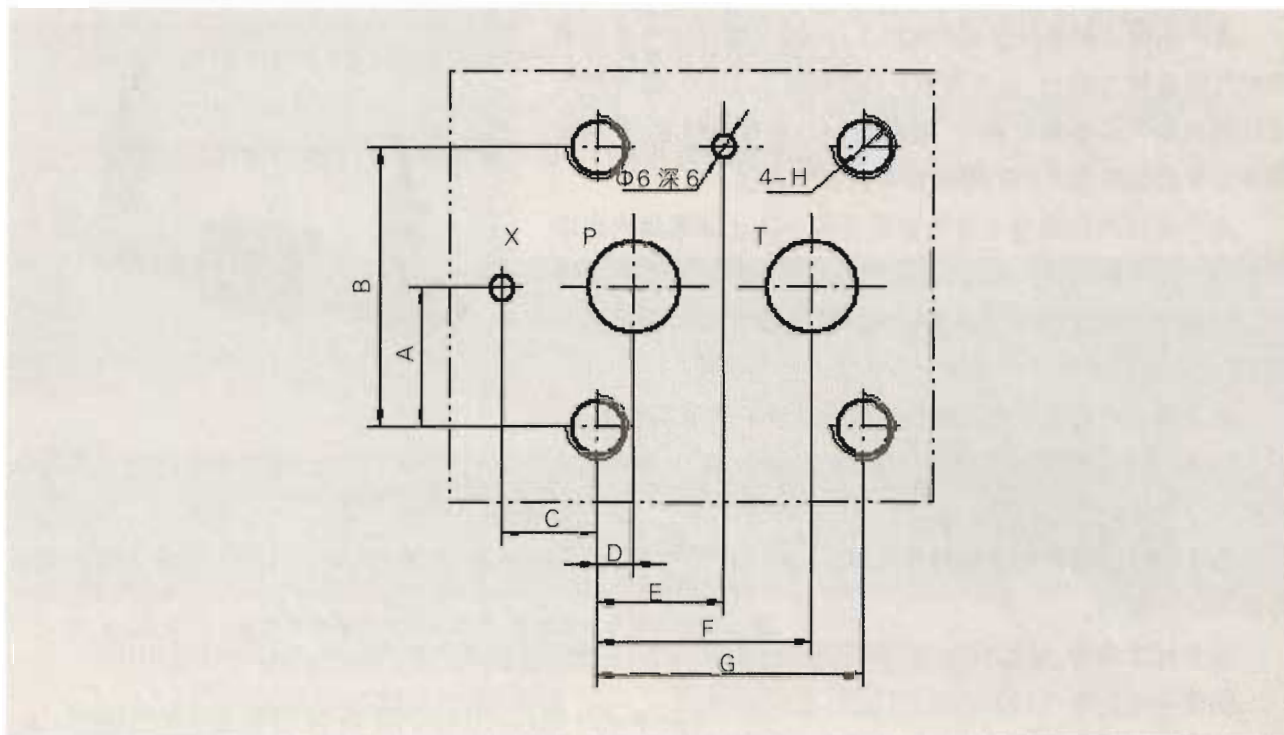
▲ 排油形式

S-BSG-03/06-※-※-※-※-20



型号	A	B	C	D	E	F	G	H
S-BSG-03-※-GB※-10(20)	106	108	12.5	20.5	83	56	26.9	53.8
S-BSG-06-※-GB※-10(20)	129.5	110	12.5	25	85	56	33.7	66.7
型号	I	J	K	L1	L2	M	N	P
S-BSG-03-※-GB※-10(20)	26.9	53.8	81.5	171.5	189	13.5	133	212.5
S-BSG-06-※-GB※-10(20)	35	70	101.5	184.5	189	17.5	135	215.5

▲ 底板安装尺寸



型号	A	B	C	D	E	F	G	H
S-BSG-03-※-GB※-10(20)	26.9	53.8	0	22	22	47.5	53.8	M12
S-BSG-06-※-GB※-10(20)	35	70	23.8	11	33.4	55.5	66.7	M16

▲ 附件(安装螺钉)

型号	内六角螺钉
S-BSG-03-※-GB※-10(20)	M12 × 40L…4 个
S-BSG-06-※-GB※-10(20)	M16 × 50L…4 个

▲ 安装面密封

型号	规格	数量	材料
S-BSG-03-※-GB※-10(20)	GB1235-15 × 2.4	1	NBR90
	GB1235-28 × 3.5	2	NBR90
S-BSG-06-※-GB※-10(20)	GB1235-12 × 1.9	1	NBR90
	GB1235-22 × 2.4	2	NBR90