

直通充液阀

In-Line Prefill Valves

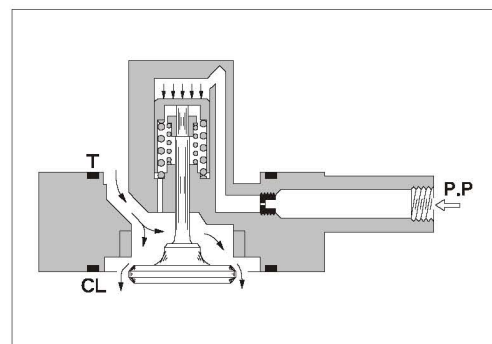
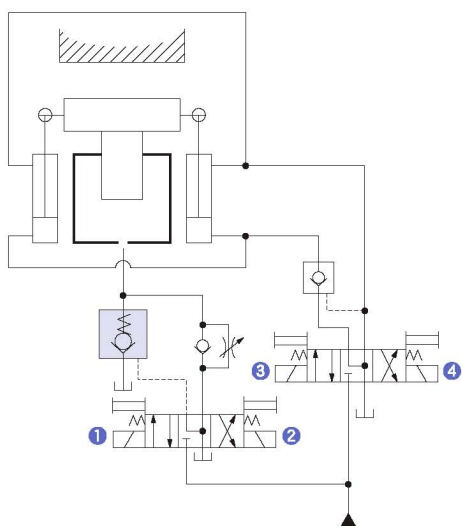
充液阀安装于大型压机和注塑机等油缸和油箱之间使用，可使使用小泵的液压装置实现快速化。在油缸向前快进时，自油箱向油缸大量充液，在加压过程，可切断油缸到油箱的回流。当缸返回时，先导控制压力油迫使充液阀打开，使缸内油排回油箱。

- 结构简单，寿命长。
- 低压降，大流量。
- 备有直动式和释压式两种阀型。
- 任选具备有先导口用的慢速返回阀。



(应用回路例)

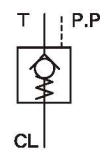
- 柱塞缸 + 辅助缸方式



[电磁铁切换和工况表]

电磁铁	快速上升	加压	快速下降
①	通	断	通
②	断	通	断
③	通	通	断
④	断	断	通

JIS液压图符号



参数

型号	连接管径	最大流量*1 L/min	最高工作压力 MPa	开启压力 MPa	最低控制压力比*2 (直动型)		控制腔容积 cm ³
					控制侧压力	缸侧压力	
PI※F- 40-10	65A	200	25	0.011	3.4 : 1		2.5
PI※F- 50-10	80A	400		0.012	4.0 : 1		4.9
PI※F- 63-10	90A	630			4.0 : 1		8.5
PI※F- 80-10	100A	1000			4.3 : 1		16.3
PI※F-100-10	125A	1600			4.3 : 1		31.8

★1. 最大流量是自由流情况下，压降 $\Delta P \approx 0.03$ MPa时的近似流量。

★2. 最低控制压力比取决于阀座与控制端受压部的面积比。另具备有释压式阀供选用。

—— 有关直通充液阀的详情，请和我们联系 ——