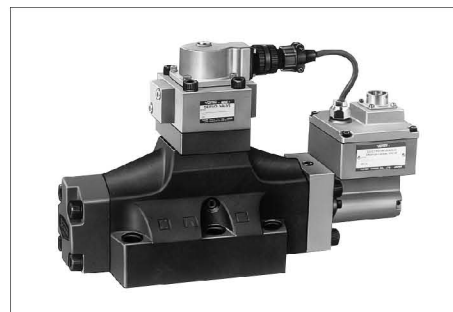


ES伺服阀 (高速比例阀) [ESHG-04/06/10]

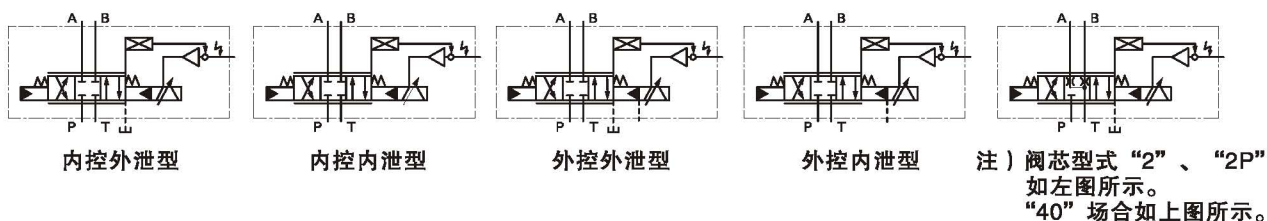
Servo Piloted Proportional Valves

ES型是为适应大流量的控制要求而开发的价格低廉的伺服阀。用SVD-F11/F102型伺服阀作为控制级来驱动主阀。

主阀的定位（流量控制）采用差动变压器的电反馈方式，并且主阀体内带有放大器，组成阀单体的小闭环系统。



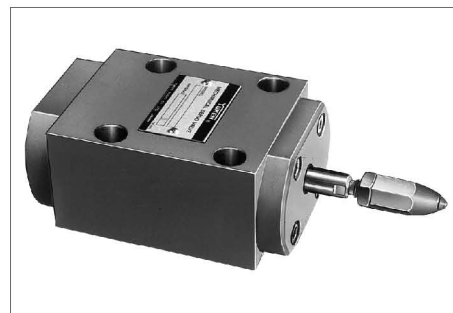
JIS液压图形符号



SVC-F1机动伺服阀

SVC-F1 Type, Mechanical Servo Valves

油研开发的用于机床，焊接机等仿形控制的机动伺服阀，其制造精度高，可进行高精度要求的仿形。



JIS液压图形符号

