

大流量系列电-液比例溢流调速阀

High Flow Series Proportional Electro-Hydraulic Flow Control and Relief Valves

由于提供的压力和流量是和执行元件工作的要求相适应的，所以这类阀是节能型的阀。

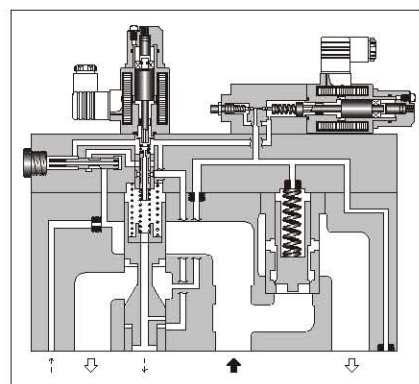
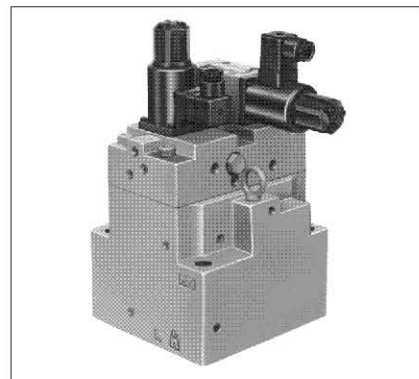
大流量系列阀比以往产品最大流量增加了一番（03:125→250L/min, 06:250→500L/min, 10:500→1000L/min），因而阀的尺寸小可使装置紧凑化。

参数

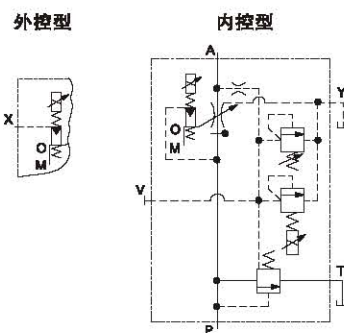
项目		型号	EFBG-03-250 -※-※-51	EFBG-06-500 -※-※-51	EFBG-10-1000 -※-※-51
最高工作压力	MPa		24.5	24.5	24.5
最大流量	L/min		250	500	1000
流量调节范围	L/min		2.5~250	5~500	10~1000
最低控制压力	MPa		1.5	1.5	1.5
所需控制流量	正常		1	1	4.5
	瞬时		4	6	10.0
流量控制	额定电流	mA	850	780	830
	线圈电阻	Ω	10	10	10
	压差	MPa	0.8	0.9	1.2
	滞环		小于3%	小于3%	小于3%
	重复性		小于1%	小于1%	小于1%
★1 压力控制	压力调节范围★2	MPa	C: 1.6~15.7 H: 1.8~24.5	C: 1.5~15.7 H: 1.5~24.5	C: 1.1~15.7 H: 1.1~24.5
	额定电流	mA	C: 850 H: 870	C: 820 H: 880	C: 900 H: 950
	线圈电阻	Ω	10	10	10
	滞环		小于3%	小于3%	小于3%
	重复性		小于1%	小于1%	小于1%
质 量	kg		参见544~546页		

★1. 参数适用于带电液比例先导式溢流阀型（例：EFBG-03-250-C-※-51）。

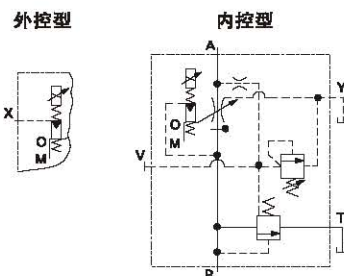
★2. 不带电液比例先导式溢流阀型（例：EFBG-03-250-※-51）最高调节压力为24.5MPa。



JIS液压图形符号
带先导式溢流阀



不带先导式溢流阀



■ 型号说明

EFB	G	-03	-250	-C	-E	-51
系列号	连接型式	规格	最大调节流量 L/min	电-液比例先导式 溢流阀压力调节范围	控制形式	设计号
EFB: 电-液比例溢流调速阀	G: 底板安装型	03	250	C,H:见参数 无标记: 不带先导式溢流阀, 带安全阀	无标记: 内控型 E:外控型	51
		06	500			51
		10	1000			51

■ 附件

● 安装螺钉

阀型号	内六角螺钉
EFBG-03	M12×120L.....4个
EFBG-06	M16×120L.....4个
EFBG-10	M20×150L.....4个

■ 配套的功率放大器

为使性能稳定,推荐使用油研公司配套的功率放大器
(详见573、576、581页)

阀型号	功率放大器型号	
	用于流量控制	用于压力控制
EFBG-03-250-(E)-51 EFBG-06-500-(E)-51 EFBG-10-1000-(E)-51	AME-D-10-※-20 AMN-D-10(直流电源用)	—
03 125 EFBG-06-500-C-(E)-51 10 1000 H	AME-D2-1010-※-11	

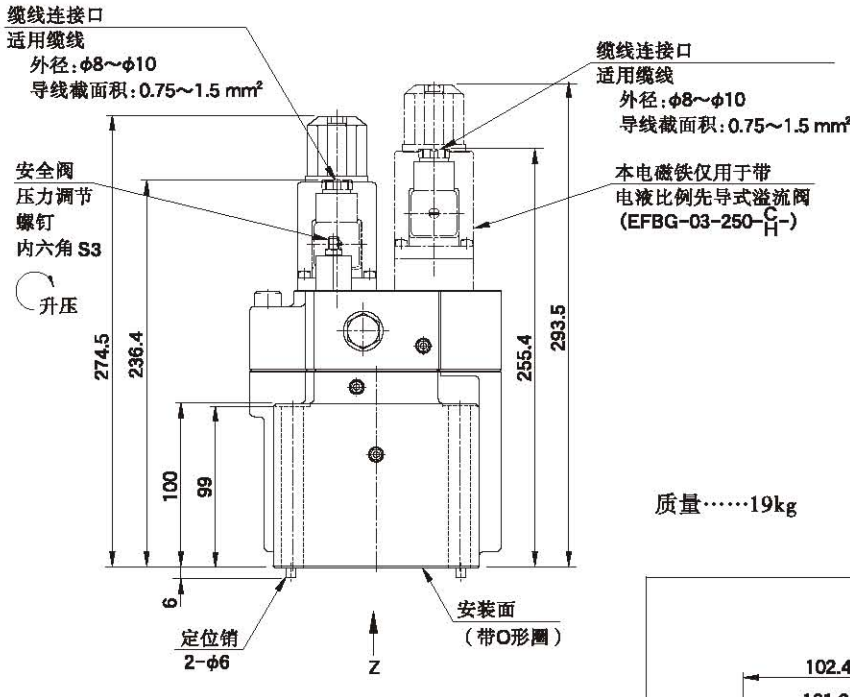
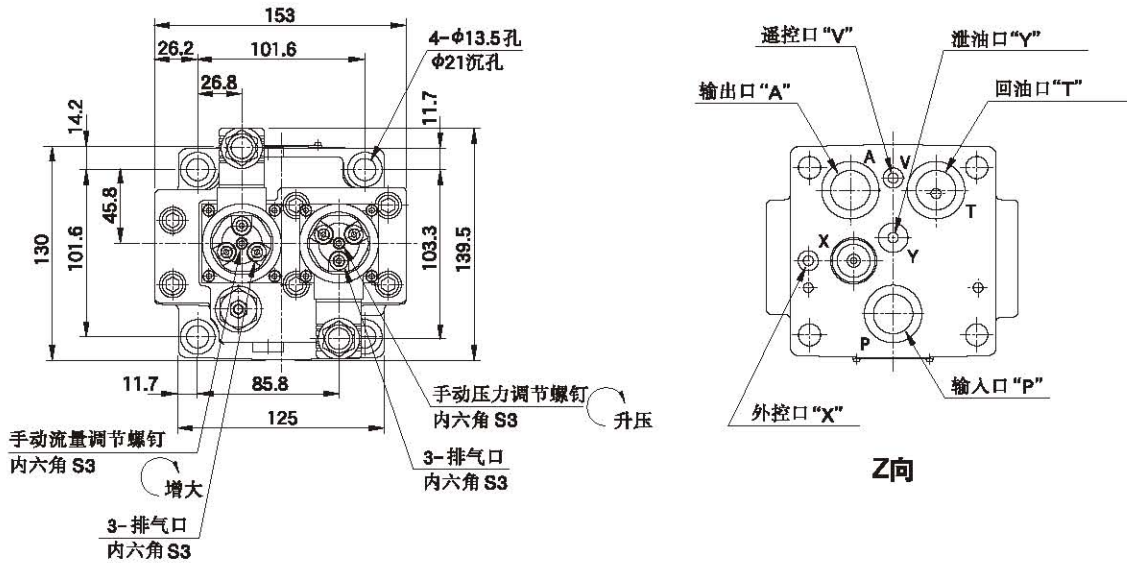
■ 使用注意事项

- 泄油背压
请在低于0.2MPa情况下使用。
- 压力控制状态下通过溢流阀的流量较小时
为避免设定压力不稳定,通过的流量应不小于15L/min。此外,请在回油背压不高于0.5MPa情况下使用。
- 安全阀设定压力
安全阀的压力预设定比最高调节压力高 2MPa。实际工作时,应以满足工作压力需要来调节此压力设定值。注意,当调节压力设定时,以顺时针方向旋转安全阀压力调节螺钉,使其压力上升。调节后,必须拧紧锁紧螺母。
- 老产品(10Ω-10Ω系列)安装方面的互换
 - EFBG-03
安装方面不可互换。
 - EFBG-06, 10
以往(老产品)的安装面可装大流量系列阀。但大流量系列用的安装面,不能安装老产品。

H
系列大流量系列
电-液比例溢流调速阀

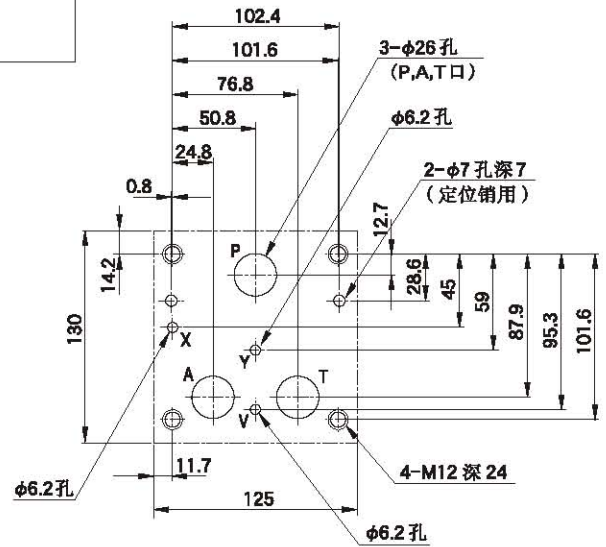


EFBG-03-250- C_H (-E)-51, EFBG-03-250(-E)-51

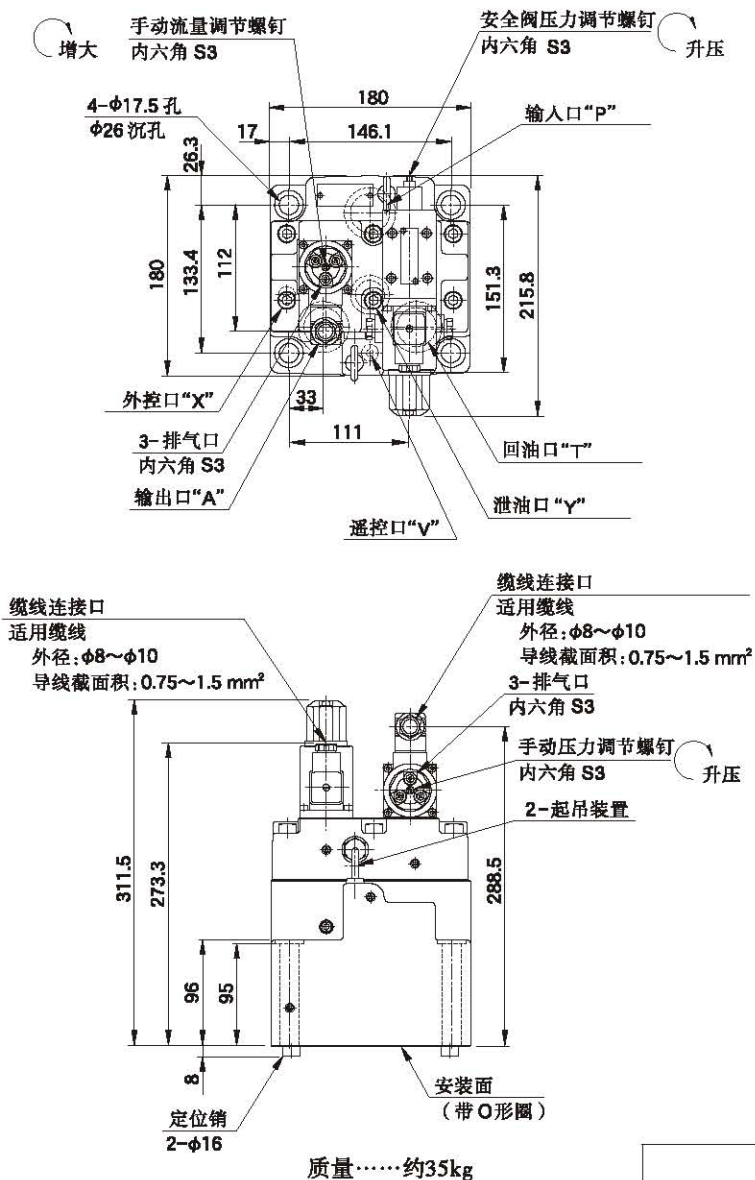


质量.....19kg

阀的安装面尺寸
 请用右图所示的安装面。
 安装面需经6-S精度机械精加工。

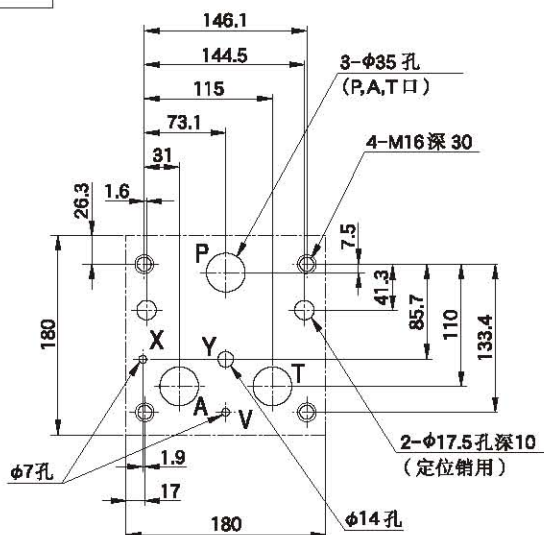


EFBG-06-500-^C_H(-E)-51

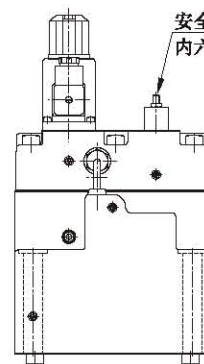
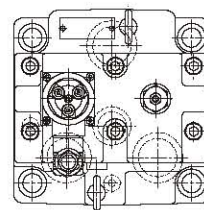


阀的安装面尺寸

请用右图所示的安装面。
安装面需经6-S精度机械精加工。



EFBG-06-500(-E)-51

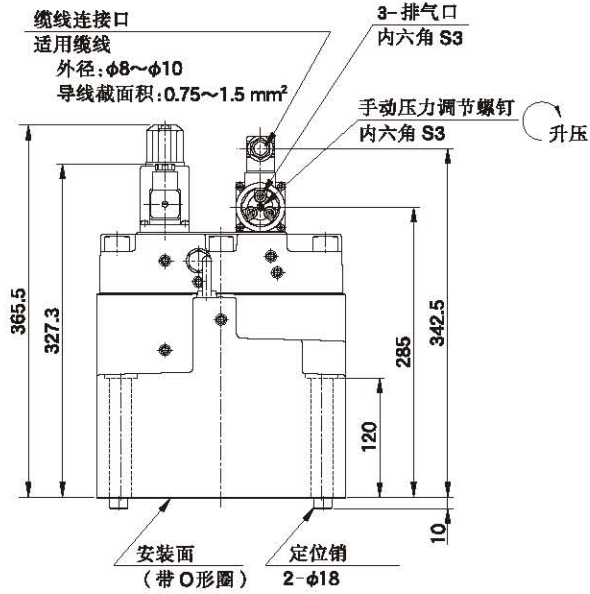
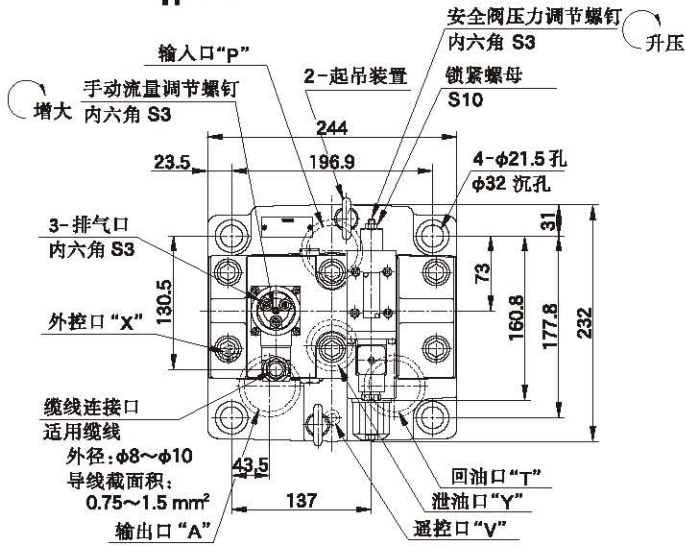


安全阀压力调节螺钉 内六角 S3 升压

质量……约33kg
其余尺寸请参见左图。

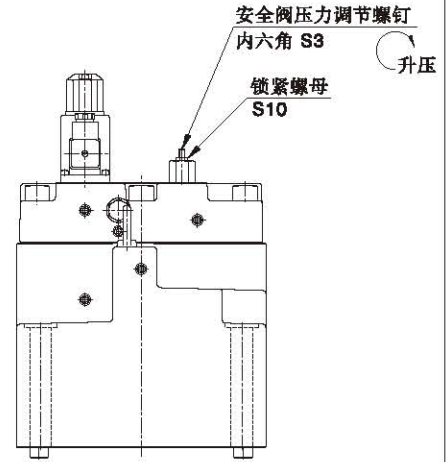
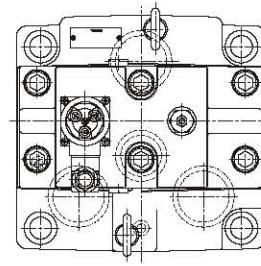


EFBG-10-1000-C_H-(E)-51



质量……约74kg

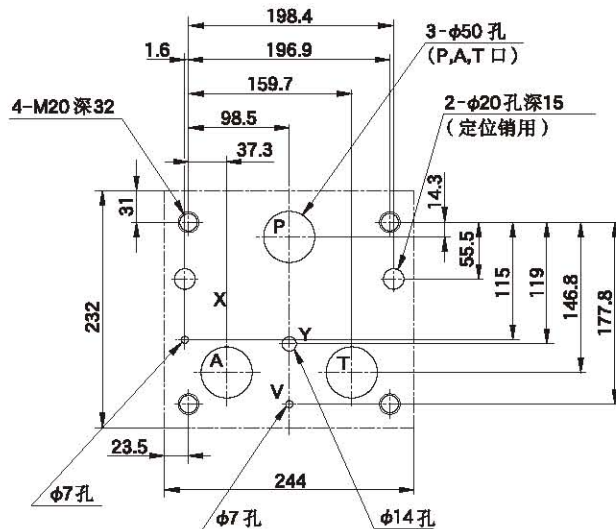
EFBG-10-1000-(E)-51



质量……约72kg
其余尺寸请参见左图。

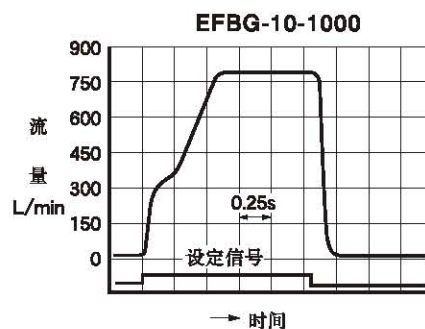
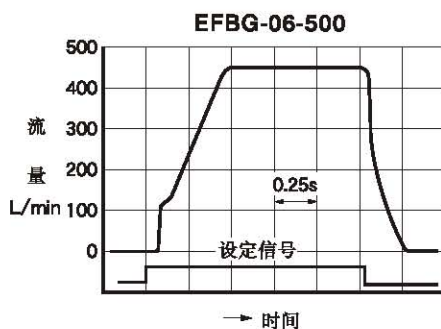
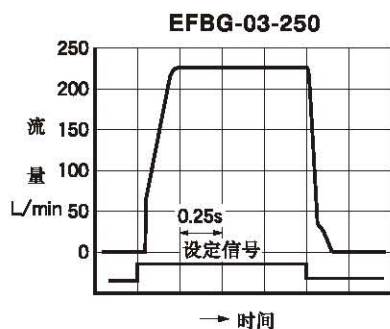
阀的安装面尺寸

请用右图所示的安装面。
安装面需经6-S精度机械加工。



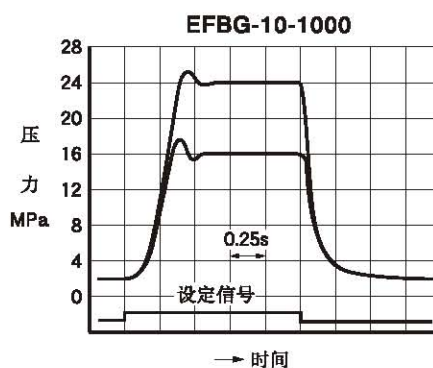
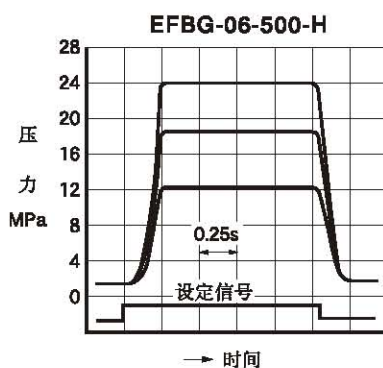
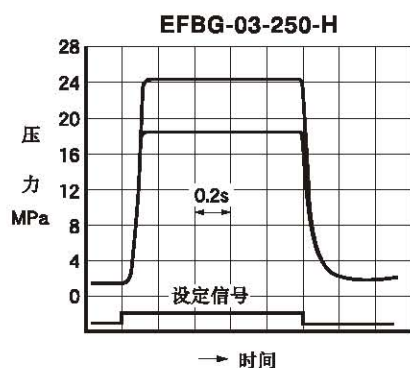
■ 流量控制阶跃响应特性 (例) 粘度: 30 mm²/s

本特性是在各个单独的阀上测得的, 其特性随回路而异。

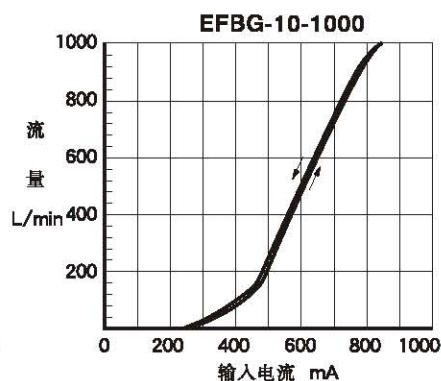
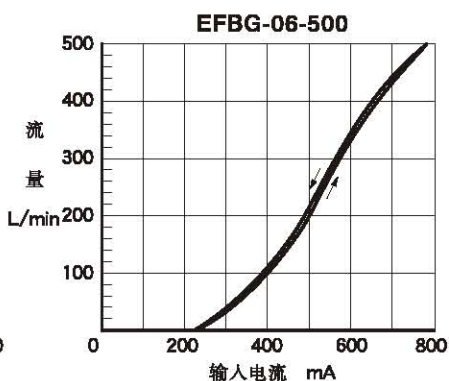
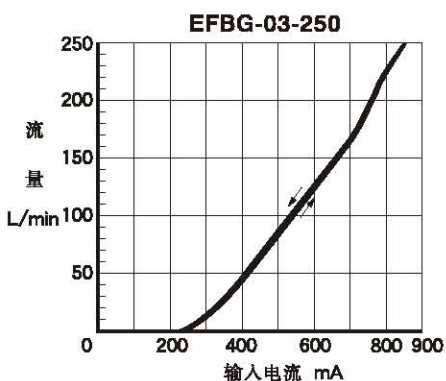


■ 压力控制阶跃响应特性 (例) 粘度: 30 mm²/s

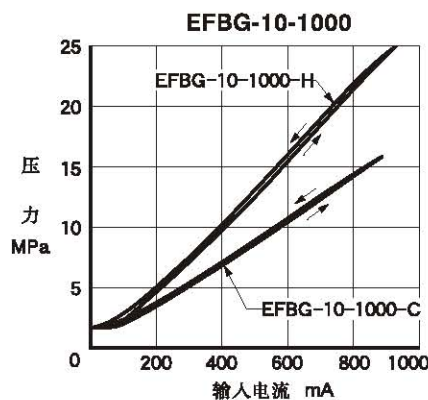
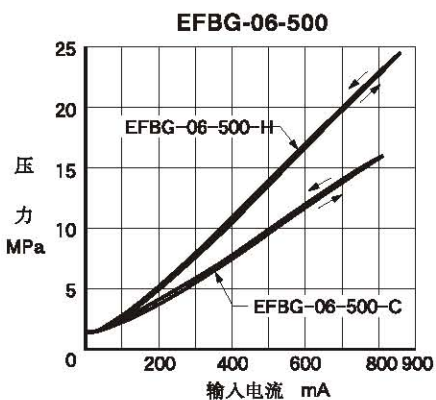
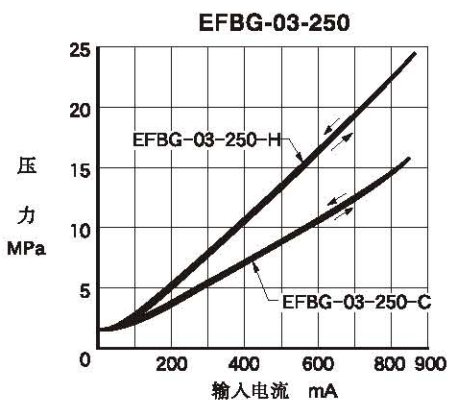
本特性是在各个单独的阀上测得的, 其特性随回路而异。



■ 输入电流—流量特性 粘度: 30 mm²/s



■ 输入电流—压力特性 粘度: 30 mm²/s



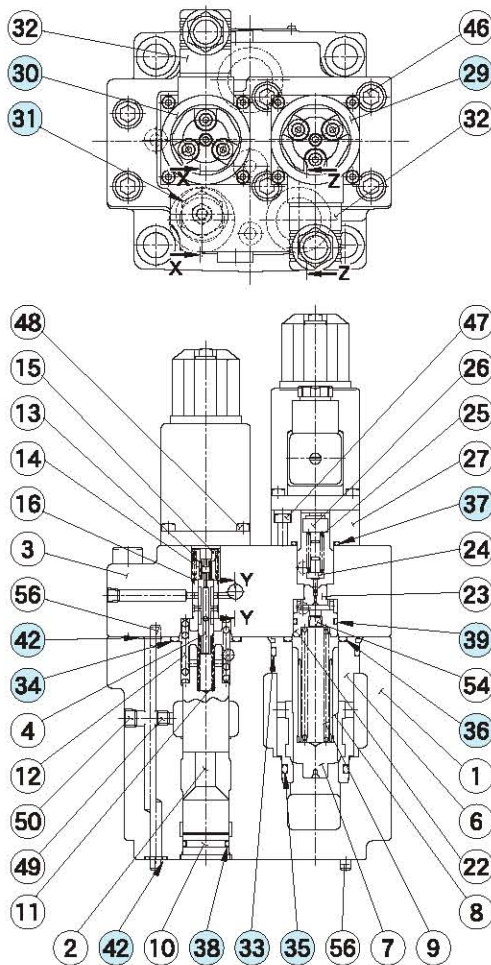
H

雪系列大流量系列
电液比例溢流调速阀

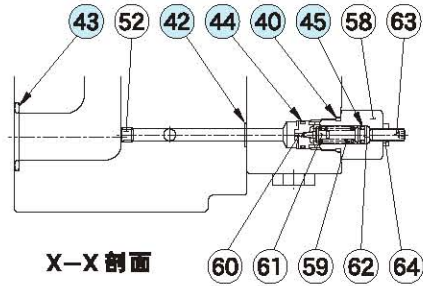


■ 密封件、电磁铁组件、先导阀、安全阀表

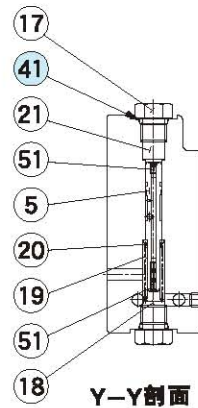
EFBG-03-250-※-※-51



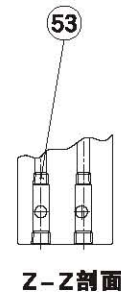
安全阀详图 (序号 ①)



X-X 剖面



Y-Y 剖面



Z-Z 剖面

● 密封件表

序号	零件名称	零件号	数量
33	O形圈	JIS B 2401-1B-P42	1
34	O形圈	JIS B 2401-1B-P32	1
35	O形圈	JIS B 2401-1B-P30	1
36	O形圈	JIS B 2401-1B-P28	1
37	O形圈	JIS B 2401-1B-P22	1★
38	O形圈	JIS B 2401-1B-P21	1
39	O形圈	JIS B 2401-1B-P20	1★
40	O形圈	JIS B 2401-1B-P14	2
41	O形圈	JIS B 2401-1B-P11	2
42	O形圈	JIS B 2401-1B-P9	6
43	O形圈	JIS B 2401-1B-G30	3
44	O形圈	AS568-013(NBR,Hs90)	1
45	O形圈	JIS B 2401-1A-P6	1

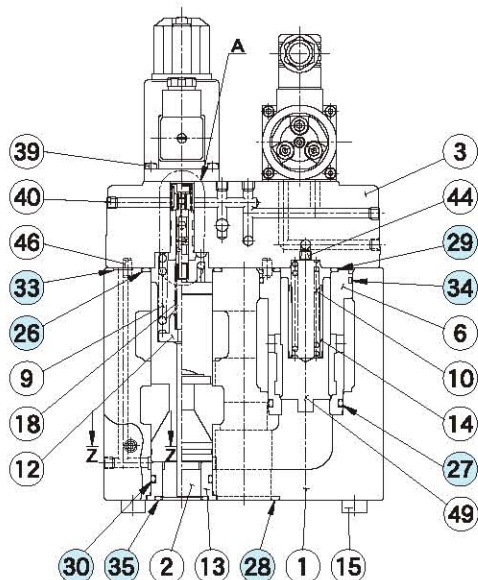
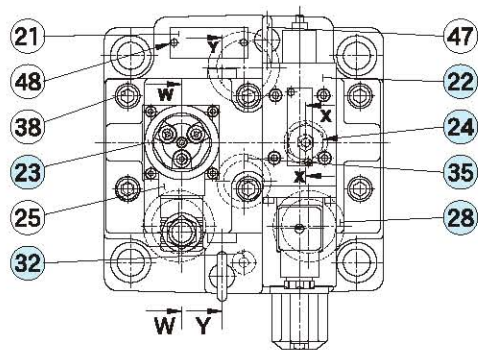
★ 序号 ③⑦和 ③⑨的O形圈仅使用于带电-液比例先导式溢流阀 (EFBG-03-250- $\frac{C}{H}$) 的场合。

● 电磁铁组件·安全阀表

阀型号	②电磁铁组件型号	③电磁铁组件型号	③①安全阀型号
EFBG-03-250-C-(E)-51	E318-Y06M1-04-61	E318-Y06M1-28-61	SB1094-2002
EFBG-03-250-H-(E)-51			
EFBG-03-250-(E)-51			

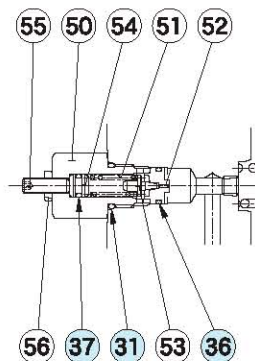
注) 1. 电磁阀组件详情请参见505页电液比例先导式溢流阀。
2. 序号 ③ (GDM-211-B-11) 插头组件不包括在电磁铁组件内。

EFBG-06-500-※-※-51

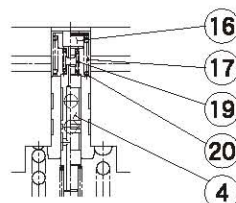


安全阀详图 (序号 24)

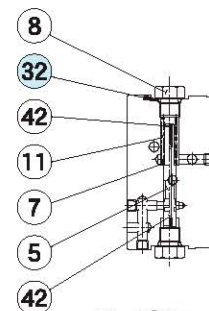
(不带电液比例先导式溢流阀:
[EFBG-06-500-(E)] 的场合)



X-X剖面详图



A向



Y-Y剖面

● 密封件表

序号	零件名称	零件号	数量
26	O形圈	JIS B 2401-1B-P46	1
27	O形圈	JIS B 2401-1B-P42	1
28	O形圈	JIS B 2401-1B-P40	3
29	O形圈	JIS B 2401-1B-P36	1
30	O形圈	JIS B 2401-1B-P34	1
31	O形圈	JIS B 2401-1B-P14	1*
32	O形圈	JIS B 2401-1B-P11	4
33	O形圈	JIS B 2401-1B-P9	4
34	O形圈	JIS B 2401-1B-G55	1
35	O形圈	JIS B 2401-1B-G30	2
36	O形圈	AS568-013(NBR, Hs90)	1*
37	O形圈	JIS B 2401-1A-P6	1*

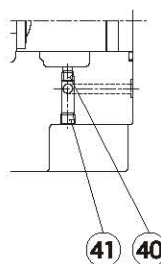
★ 序号 ①、③⑥和③⑦的O形圈仅使用于不带电-液比例先导式溢流阀 [EFBG-06-500-(E)] 的场合。

● 先导阀·电磁铁组件表

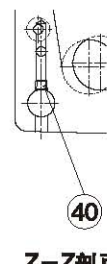
阀型号	②先导阀型号	③电磁铁组件型号	④安全阀型号
EFBG-06-500-C-(E)-51	EDG-01V-C-1-PNT11-5103	E318-Y06M1-28-61	—
EFBG-06-500-H-(E)-51	EDG-01V-H-1-PNT11-5103		—
EFBG-06-500-(E)-51	—		SB1094-2002

注) 1. 电磁阀组件详情请参见505页电液比例先导式溢流阀。

2. 序号 ⑤的插头组件 (GDM-211-B-11) 不包括在电磁铁组件内。



W-W剖面



Z-Z剖面

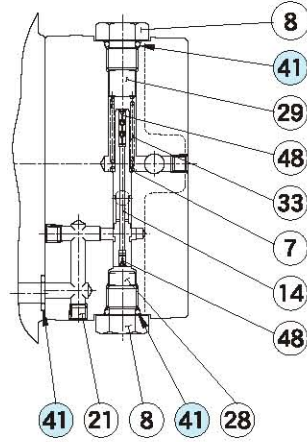
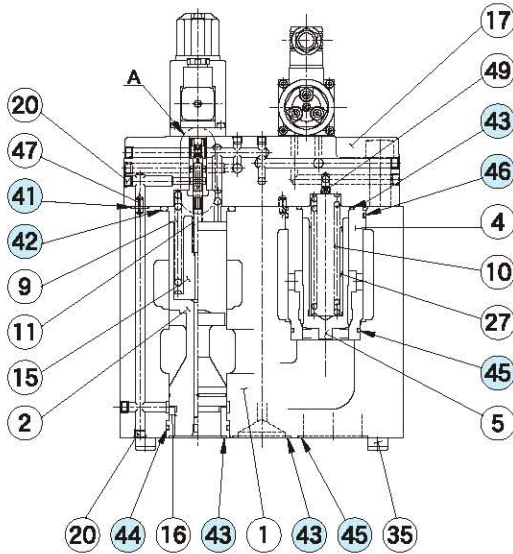
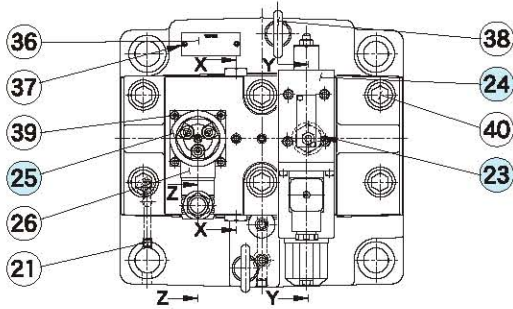
H
雪系列大流量系列
电-液比例溢流调速阀



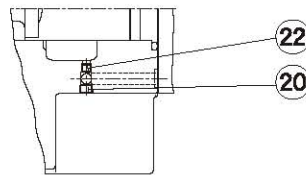
EFBG-10-1000-※-※-51

安全阀详图 (序号 ㉓)

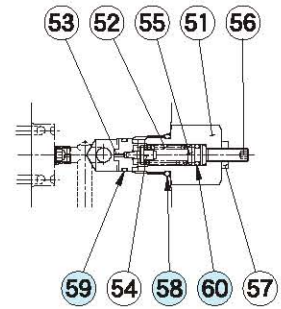
(无电液比例先导式溢流阀:
EFBG-10-1000-(E) の場合)



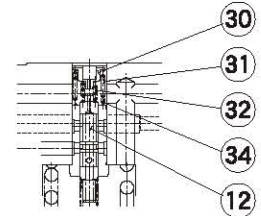
X-X剖面详图



Z-Z剖面



Y-Y剖面详图



A详图

● 密封件表

序号	零件名称	零件号	数量
41	O形圈	JIS B 2401-1B-P11	8
42	O形圈	JIS B 2401-1B-P55	1
43	O形圈	JIS B 2401-1B-G45	3
44	O形圈	JIS B 2401-1B-G50	1
45	O形圈	JIS B 2401-1B-G55	4
46	O形圈	JIS B 2401-1B-G65	1
58	O形圈	JIS B 2401-1B-P14	1★
59	O形圈	AS568-013(NBR,Hs90)	1★
60	O形圈	JIS B 2401-1A-P6	1★

★序号 ⑤、⑨和⑩的O形圈仅使用于不带电-液比例先导式溢流阀 [EFBG-10-1000-(E)] の場合。

● 先导阀・电磁铁组件表

阀型号	②④先导阀型号	②⑤电磁铁组件型号	②③安全阀型号
EFBG-10-1000-C-(E)-51	EDG-01V-C-1-PNT20-5197	E318-Y06M1-28-61	—
EFBG-10-1000-H-(E)-51	EDG-01V-H-1-PNT20-5197		—
EFBG-10-1000-(E)-51	—		SB1094-2002

注) 1. 电磁阀组件详情请参见505页电液比例先导式溢流阀。

2. 序号 ⑥的插头组件 (GDM-211-B-11) 不包括在电磁铁组件内。

和老产品的互换性

参数·特性

新老产品输入电流—压力特性有所不同。详情请和我们联系，其它参数不变。

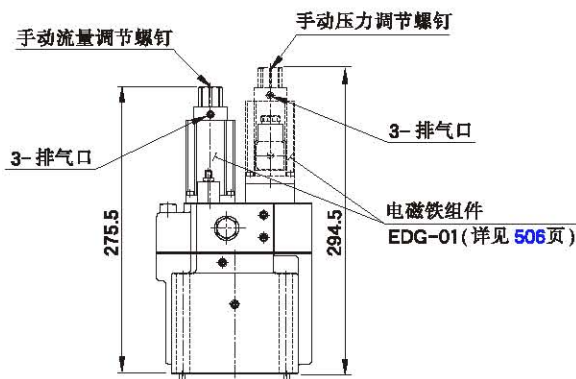
安装互换性

安装方面可互换。

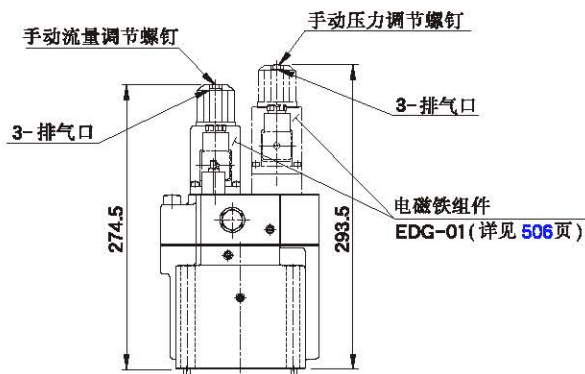
但是，由于电磁铁作了改进和其他改变，外形和尺寸有变化，如下图所示。

● EFBG-03

老，50设计

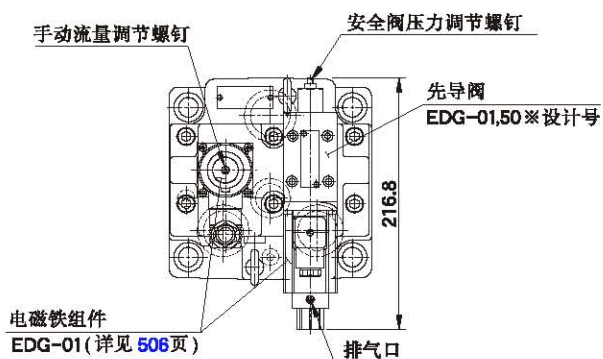


新，51设计

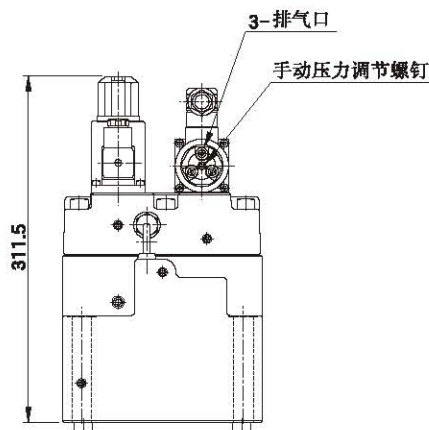
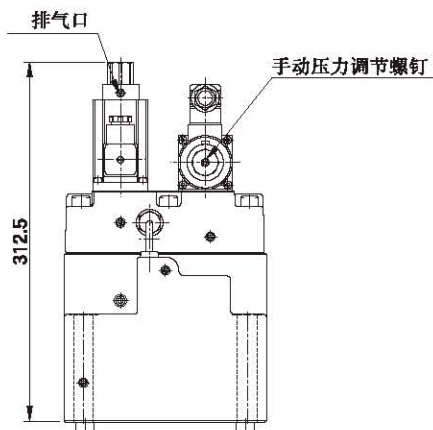
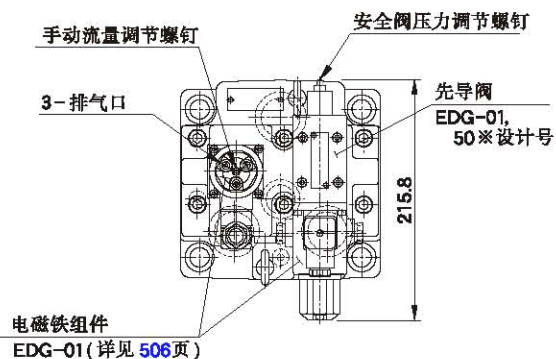


● EFBG-06

老，50设计



新，51设计



H
系列大流量系列
电液比例溢流调速阀