

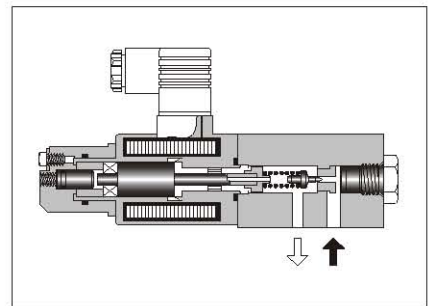
电-液比例先导式溢流阀

Proportional Electro-Hydraulic Pilot Relief Valves

这种阀是由一个小型的直流电磁铁和一个直通式溢流阀组成的。它可用作小流量液压系统的电-液比例控制先导阀，可依输入电流成比例地调节压力。注意，这种阀应和配套的功率放大器一起使用。

参数

项目	型号	EDG-01※-※-※-※-※-※-51
最高工作压力	MPa	24.5
最大流量	L/min	2
最小流量	L/min	0.3
压力调节范围	MPa	参见“型号说明”
额定电流	mA	B: 800 C: 900 H: 950
线圈电阻	Ω	10
滞环		小于3%
重复性		小于1%
质量	kg	2



型号说明

ED	G	-01	V	-C	-1	-PN	T13	-51
系列号	连接型式	规格	用途标记*1	压力调节范围 MPa	有无安全阀	P-油路 阻尼孔	T-油路 阻尼孔	设计号
ED: 电-液比例先 导式溢流阀	G: 底板安装型	01	无标记: 一般用途用 V: 溢流阀的 遥控用	B: 0.5~6.9 C: 1.0~15.7 H: 1.2~24.5	无标记: 不带安全阀 1:带安全阀	PN: 无阻尼(标准)	T15*2 T13 T11	51

★1. 当将阀用作遥控时，随管路容积的大小，测流孔径需要调整，可与我们联系。

★2. T油路的标准阻尼孔。

压力调节范围B: T15, C: T13, H: T11。

但用作先导阀时的阻尼孔与标准阻尼孔有所不同。

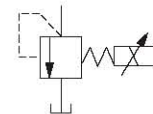
底板

底板型号	连接口径 Rc(老标记PT)	质量 kg
DSGM-01-31	1/8	0.8
DSGM-01X-31	1/4	
DSGM-01Y-31	3/8	

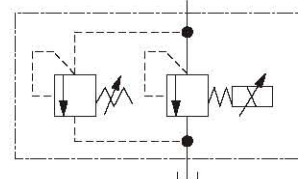
● 用底板时，请按上表底板型号订购。不用底板时，则安装面须经 6-S 精度机械精加工。

● 底板与DSG-01系列电磁换向阀的通用，尺寸请参见275页。

JIS液压图形符号



不带安全阀



带安全阀

■ 配套的功率放大器

为使性能稳定，推荐使用油研公司配套的功率放大器（详见573、576、581页）。

型号：AME-D-10-※-20 SK1022-※-※-11
 AME-D2-1010-※-11 SK1015(直流电源用)
 AMN-D-10（直流电源用）

■ 附件

● 安装螺钉
 内六角螺钉：M5×45L……………4个

■ 使用注意事项

● 回油管背压

回油管背压应不大于0.2MPa。

● 遥控控制

当将此阀用作溢流阀等的遥控控制时，要用内径6mm，长300mm或更短些的配管作为连接管。如果出现压力不稳定的情况，用一个直径1-1.5mm的阻尼孔口接入溢流阀等阀的卸荷口。

● 回路压力控制

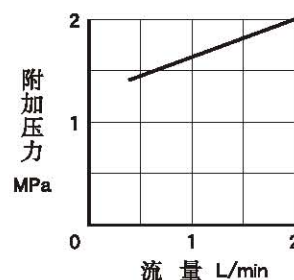
当使用此阀直接控制回路的压力时，应保证负载容量（密封的油液体积）要大于40cm³。

● 安全阀的设定压力

在最大流量下，安全阀压力的设定要比压力调节范围的上限高2MPa。
 如果工作压力的上限较低，或使用流量上限不同时，应按下式计算安全阀的压力设定值后进行调节。

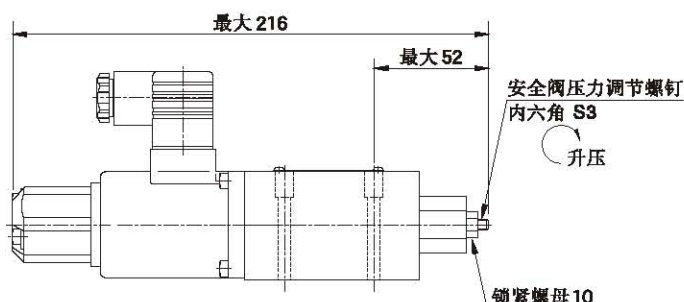
$$\text{压力设定值} = (\text{工作压力上限}) + (\text{右图所示附加压力})$$

注意，当调节设定压力时，以顺时针方向旋转安全阀压力调节螺钉，使其压力上升。调节后，必须锁紧螺母。



EDG-01 ※-※-1-PNT ※-51

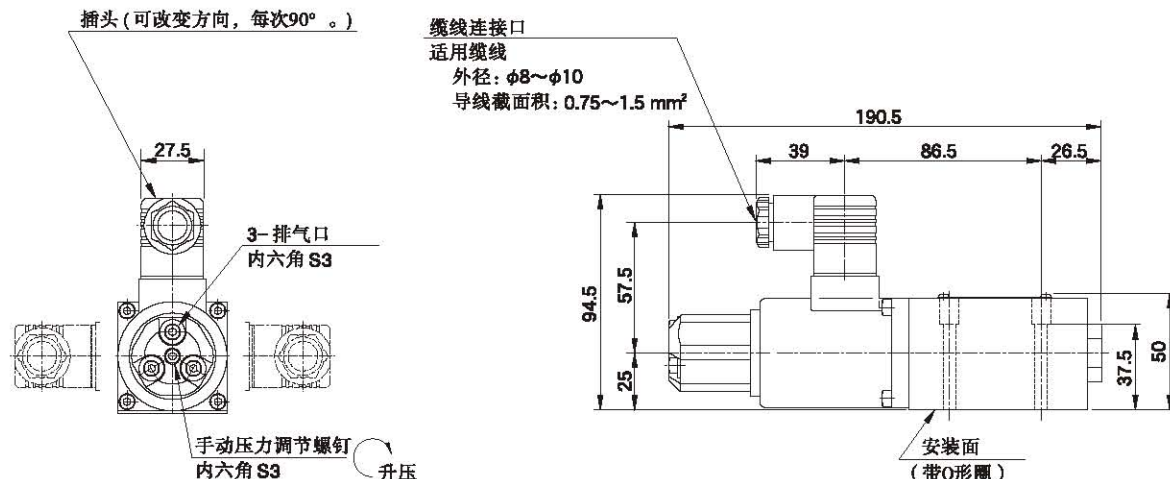
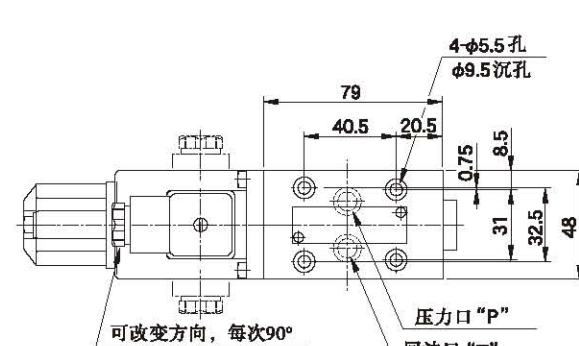
带安全阀型



其余尺寸请参见不带安全阀型。

EDG-01 ※-※-PNT ※-51

不带安全阀型



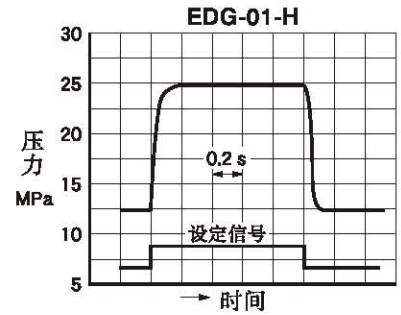
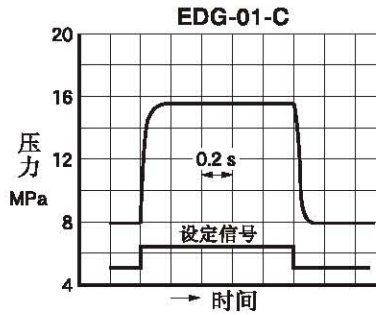
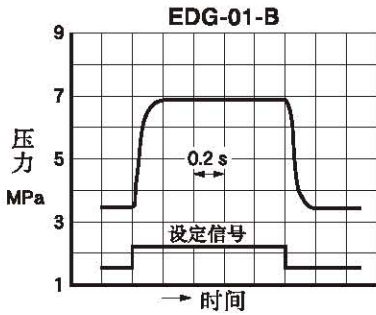
注) 阀安装面尺寸，请参见275页共用底板尺寸图。

H
 系列电液比例
 先导式溢流阀

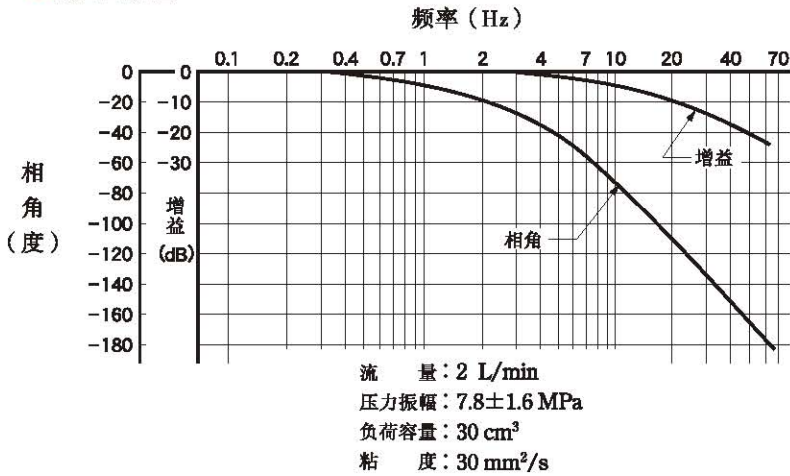
■ 阶跃响应特性 (例)

本特性是在各个单独的阀上测得的, 其特性随回路而异。

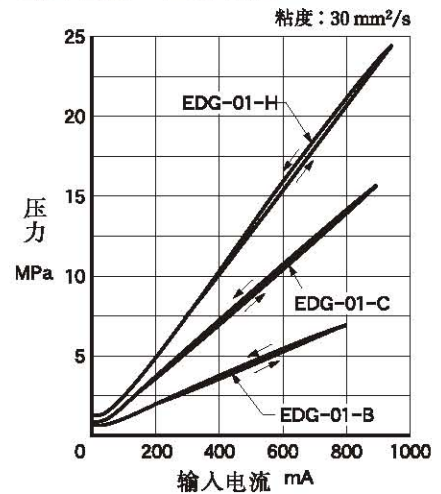
流量: 2 L/min
 负载容量: 40 cm³
 粘度: 30 mm²/s



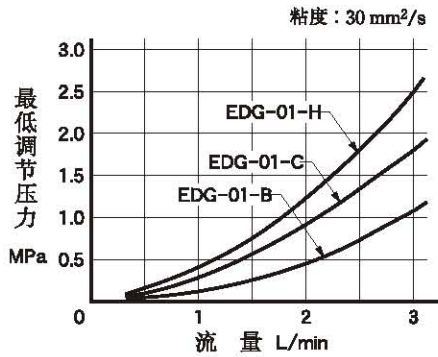
■ 频率特性



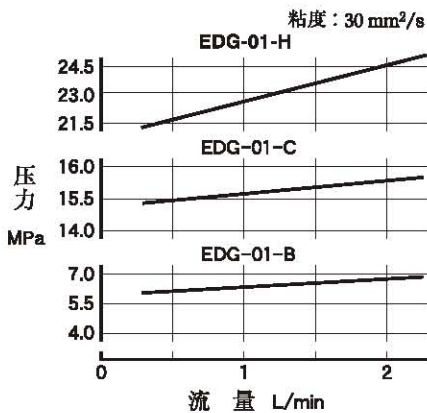
■ 输入电流—压力特性



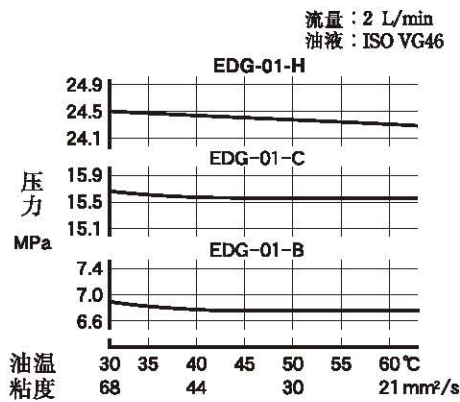
■ 最低调节压力特性



■ 流量—压力特性



■ 粘度—压力特性

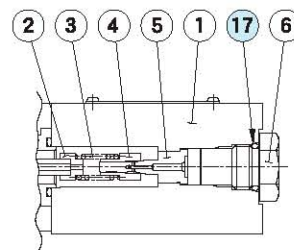
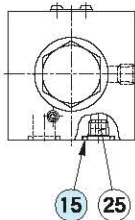
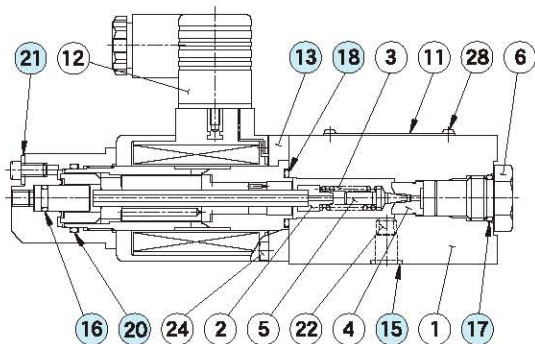


■ 密封件、电磁铁组件、先导阀表

● 不带安全阀型

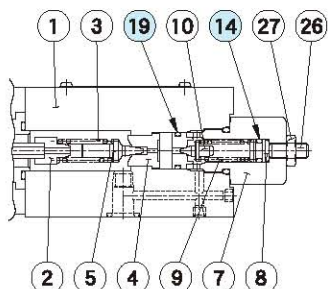
EDG-01※-※-PNT※-51
EDG-01V-※-PNT※-5103

EDG-01-※-PNT※-5101



● 带安全阀型

EDG-01※-※-1-PNT※-51
EDG-01V-※-1-PNT※-5103
EDG-01V-※-1-PNT20-5197



● 密封件表

序号	名称	零件号	数量
14	O形圈	JIS B 2401-1A-P6	1
15	O形圈	JIS B 2401-1B-P9	2
16	O形圈	JIS B 2401-1B-P7	1
17	O形圈	JIS B 2401-1B-P14	1
18	O形圈	JIS B 2401-1B-P18	1
19	O形圈	AS568-013(NBR, Hs90)	1
20	O形圈	JIS B 2401-1B-P22	1
21	密封垫圈	SG-FCF-4	1

注) O形圈 (序号⑬、⑱、⑳) 和密封垫圈 (序号㉑) 包括在电磁铁组件内。

● 电磁铁组件

阀型号	⑬ 电磁铁组件
EDG-01-※-※-P※T※-51	E318-Y06M1-28-61
EDG-01-※-※-P※T※-5101	
EDG-01V-※-※-P※T※-51	E318-Y06M1-05-61
EDG-01V-※-※-PNT※-5103	
EDG-01V-※-※-PNT20-5197	E318-Y06M1-04-61

注) 插头组件GDM-211-B-11 (序号⑫) 不包括在电磁铁组件内。

■ 先导阀表

本表列出了采用 EDG-01※ 阀作为先导阀的电-液比例控制阀型号和先导阀型号。

主阀型号	先导阀型号
EBG-03-C-51	EDG-01V-C-1-PNT09-51
EBG-03-H-51	EDG-01V-H-1-PNT09-51
EBG-03-C-T-51	EDG-01V-C-PNT09-51
EBG-03-H-T-51	EDG-01V-H-PNT09-51
EBG-06-C-51	EDG-01V-C-1-PNT10-51
EBG-06-H-51	EDG-01V-H-1-PNT10-51
EBG-06-C-T-51	EDG-01V-C-PNT10-51
EBG-06-H-T-51	EDG-01V-H-PNT10-51
EBG-10-C-51	EDG-01V-C-1-PNT11-5103
EBG-10-H-51	EDG-01V-H-1-PNT11-5103
EBG-10-C-T-51	EDG-01V-C-PNT11-5103
EBG-10-H-T-51	EDG-01V-H-PNT11-5103
ERBG-06-B-51	EDG-01-B-PNTN-5101
ERBG-06-C-51	EDG-01-C-PNTN-5101
ERBG-06-H-51	EDG-01-H-PNT15-5101
ERBG-10-B-51	EDG-01-B-PNTN-5101
ERBG-10-C-51	EDG-01-C-PNTN-5101
ERBG-10-H-51	EDG-01-H-PNT15-5101
EFBG-10-500-C-※-51	EDG-01V-C-1-PNT12-5103
EFBG-10-500-H-※-51	EDG-01V-H-1-PNT12-5103
EFBG-06-500-C-※-51	EDG-01V-C-1-PNT11-5103
EFBG-06-500-H-※-51	EDG-01V-H-1-PNT11-5103
EFBG-10-1000-C-※-51	EDG-01V-C-1-PNT20-5197
EFBG-10-1000-H-※-51	EDG-01V-H-1-PNT20-5197

H
系列电-液比例
先导式溢流阀

■ 和老产品的互换性

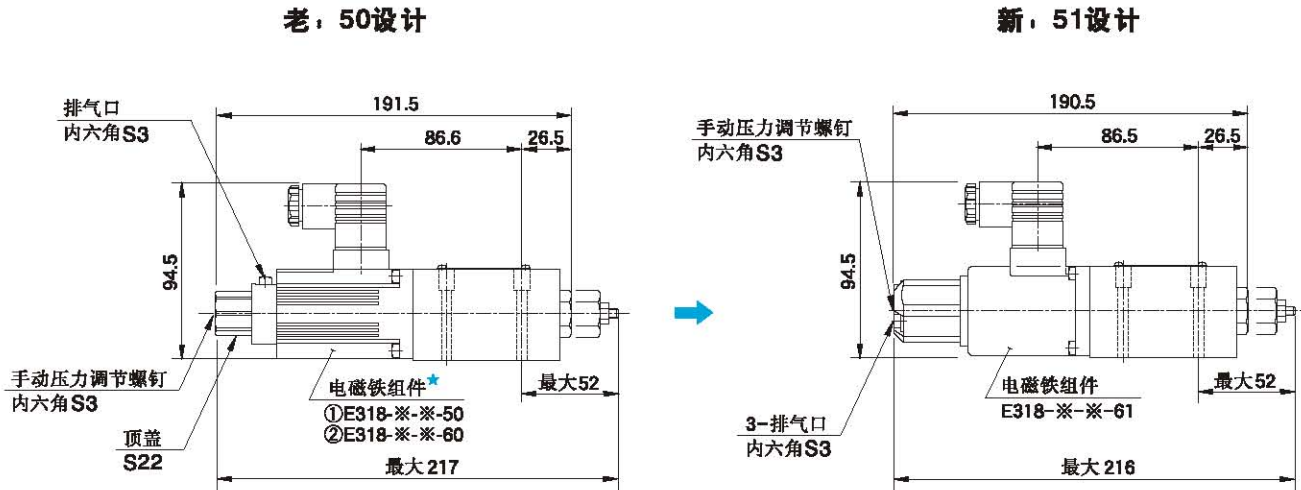
● 参数·特性

新老产品输入电流-压力特性有所不同。详情请和我们联系，其它参数不变。

● 安装互换性

安装方面可互换。

但是，由于电磁铁作了改进和其他改变，外形和尺寸有变化，如下图所示。



★ 老的电磁铁组件有两种形式：①E318.50设计和②E318.60设计。
形式①的外形见上图，形式②的外形见右图。