

10Ω-10Ω 系列电-液比例溢流调速阀

10Ω-10Ω Series Proportional Electro-Hydraulic Flow Control and Relief Valves

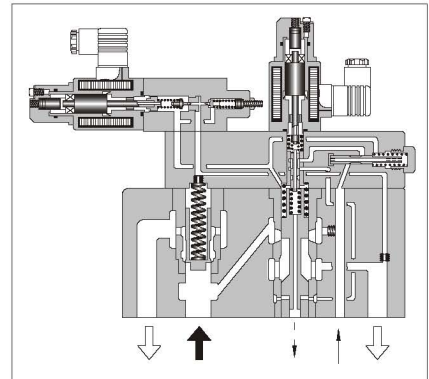
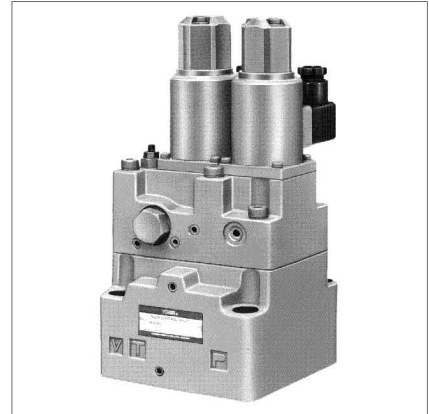
这种溢流调速阀是一种节能型阀，它可为执行元件的工作提供必须的最小压力和流量。

由于此阀能根据负载压力，并使压差保持最小来控制泵的压力，所以是一种低能耗、节能、进口节流式调速阀。此外，这种阀具有温度补偿功能，能使控制流量稳定而不受油液温度的影响。

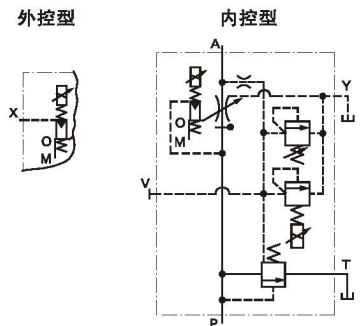
参数

项目		型号	EFBG-03-125 -※-※-61	EFBG-06-250 -※-※-61	EFBG-10-500 -※-※-51
最高工作压力	MPa		24.5	24.5	24.5
最大流量	L/min		125	250	500
流量调节范围	L/min		1~125	2.5~250	5~500
最低控制压力	MPa		1.5	1.5	1.5
所需控制流量	正常		1	1	1
	L/min	瞬时	3	4	6
流量控制	额定电流	mA	750	750	900
	线圈电阻	Ω	10	10	10
	压差	MPa	0.7	0.7	0.9
	滞环		小于3%	小于3%	小于3%
	重复性		小于1%	小于1%	小于1%
压力控制	压力调节范围	MPa	C: 1.4~15.7 H: 1.4~24.5	C: 1.4~15.7 H: 1.4~24.5	C: 1.5~15.7 H: 1.5~24.5
	额定电流	mA	C: 850 H: 900	C: 820 H: 880	C: 820 H: 900
	线圈电阻	Ω	10	10	10
	滞环		小于3%	小于3%	小于3%
	重复性		小于1%	小于1%	小于1%
质 量	kg		参见534~536页		

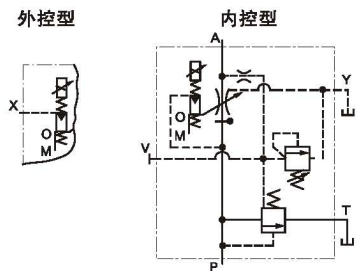
- ★1. 这些参数适合于带电液比例先导式溢流阀型（例：EFBG-03-125-C-※-61）。
- ★2. 不带电液比例先导式溢流阀的最高调节压力为 24.5MPa（例：EFBG-03-125-※-61）。



JIS液压图形符号
带先导式溢流阀



不带先导式溢流阀



■ 型号说明

EFB	G	-03	-125	-C	-E	-61
系列号	连接型式	规格	最大调节流量 L/min	电-液比例先导式 溢流阀压力调节范围	控制形式	设计号
EFB: 电-液比例溢流调速阀	G: 底板安装型	03	125	C,H:见参数	无标记: 内控型 E:外控型	61
		06	250	无标记: 不带比例先导式溢流阀		61
		10	500			51

■ 附件

● 安装螺钉

阀型号	内六角螺钉
EFBG-03	M10×65L.....4个
EFBG-06	M16×100L.....4个
EFBG-10	M20×130L.....4个

■ 底板

阀型号	底板型号	连接尺寸 Rc(老标记PT)	质量 kg
EFBG-03	EFBGM-03Y-20	3/4	6
	EFBGM-03Z-20	1	6
EFBG-06	EFBGM-06X-20	1	12.5
	EFBGM-06Y-20	1 1/4	16
EFBG-10	EFBGM-10Y-20	1 1/2, 2 管法兰安装	37

- 用底板时，请按上表底板型号订购。不用底板时，安装面须经6-S精度机械精加工。
- 如订购EFBGM-10Y型时，请参见741页上的「F3型管法兰组件」，并注明相应的管法兰组件。

■ 配套的功率放大器

为使性能稳定，推荐使用油研公司配套的功率放大器（详见573、576、581页）。

阀型号	功率放大器型号	
	用于流量控制	用于压力控制
EFBG-03-125-(E)-61 EFBG-06-250-(E)-61 EFBG-10-500-(E)-51	AME-D-10-※-20 AMN-D-10(直流电源用)	—
03 125 -61 EFBG-06-250- C (E)-61 10 500 H -51	AME-D2-1010-※-11	

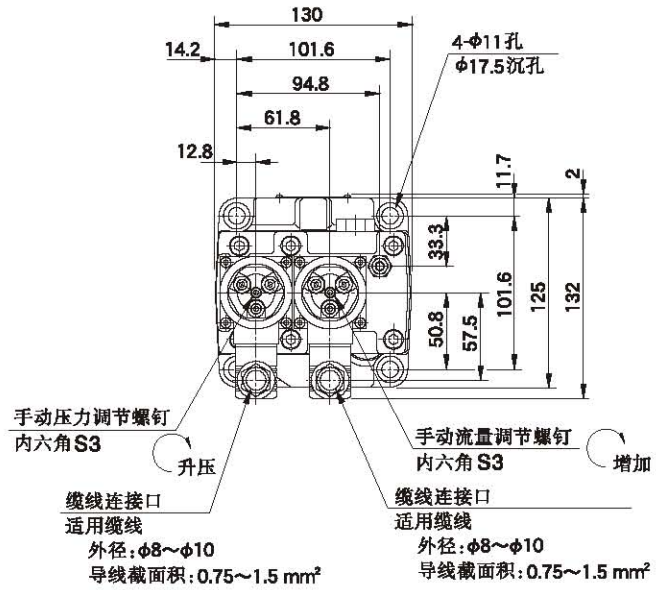
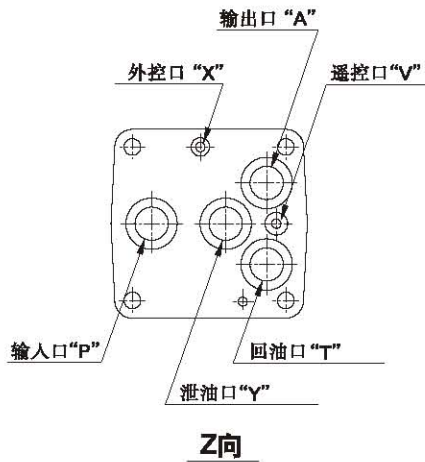
■ 使用注意事项

- 泄油背压
请在低于0.2MPa情况下使用。
- 压力控制状态下通过溢流阀的流量较小时
为避免设定压力不稳定，通过的流量应不小于15L/min。此外，请在回油背压不高于0.5MPa情况下使用。
- 安全阀设定压力
安全阀的压力预设定比最高调节压力高2MPa。在实际工作时，应以满足工作压力需要来调节此压力设定值。注意，当调节压力设定时，以顺时针方向旋转安全阀压力调节螺钉，使其压力上升。调节后，必须拧紧锁紧螺母。

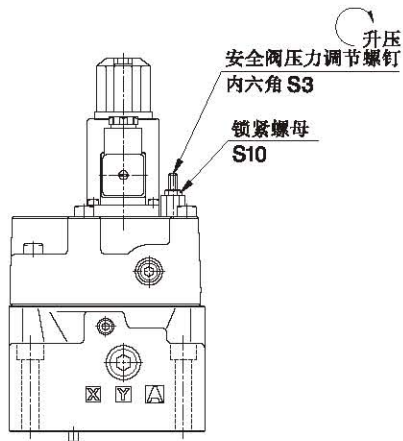
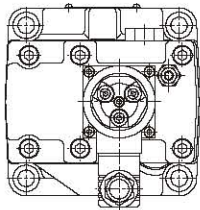
10Ω系列电-液比例溢流调速阀



EFBG-03-125-^C/_H-(E)-61

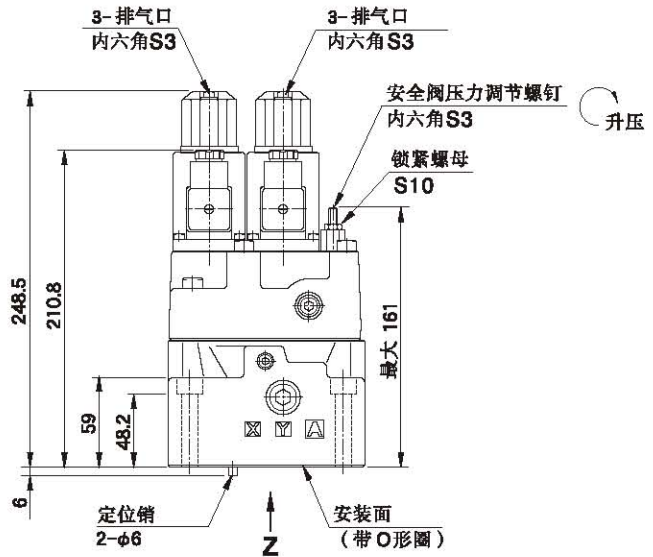


EFBG-03-125-(E)-61



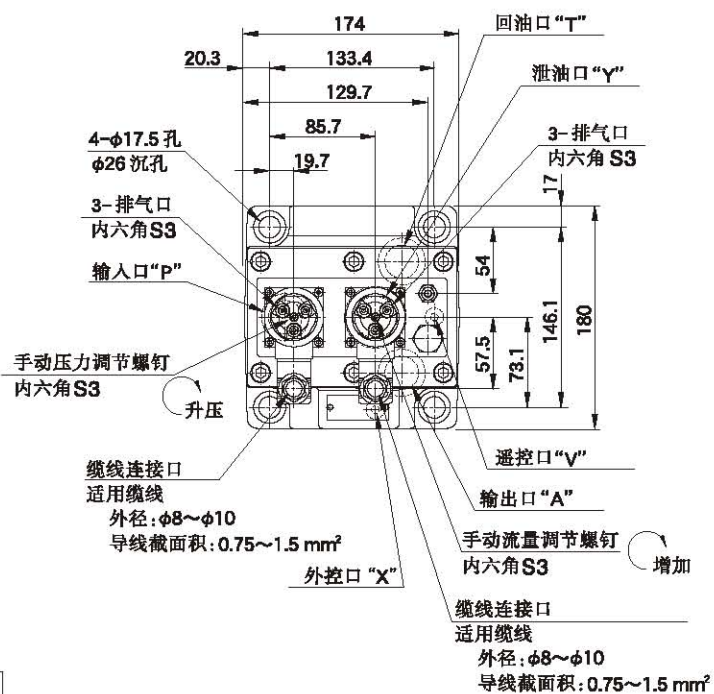
其余尺寸请参见右图。

质量……13.3kg

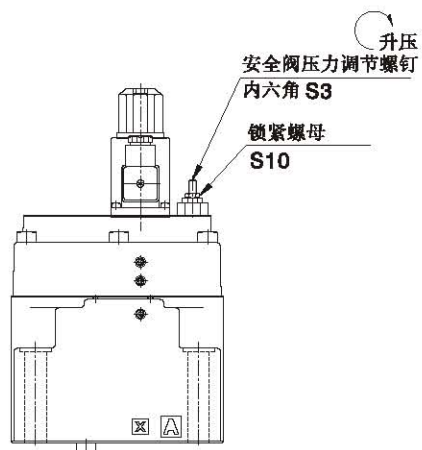
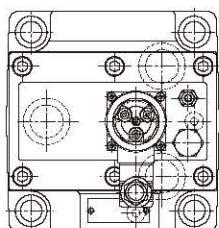


质量……14kg

EFBG-06-250- $\frac{C}{H}$ -(E)-61

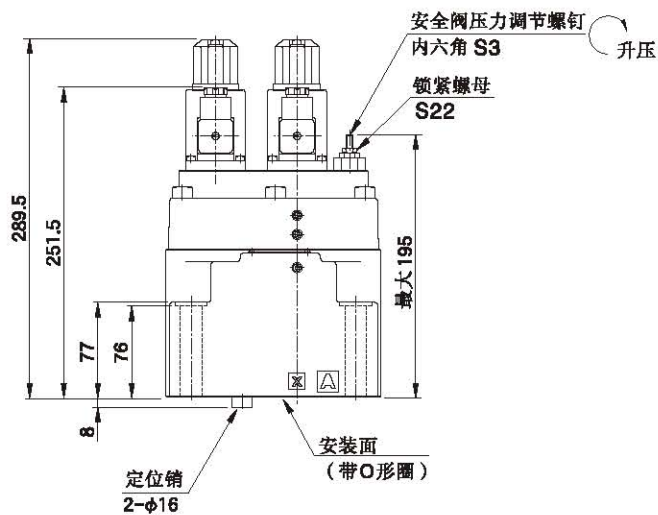


EFBG-06-250-(E)-61



其余尺寸请参见右图。

质量……21.3kg

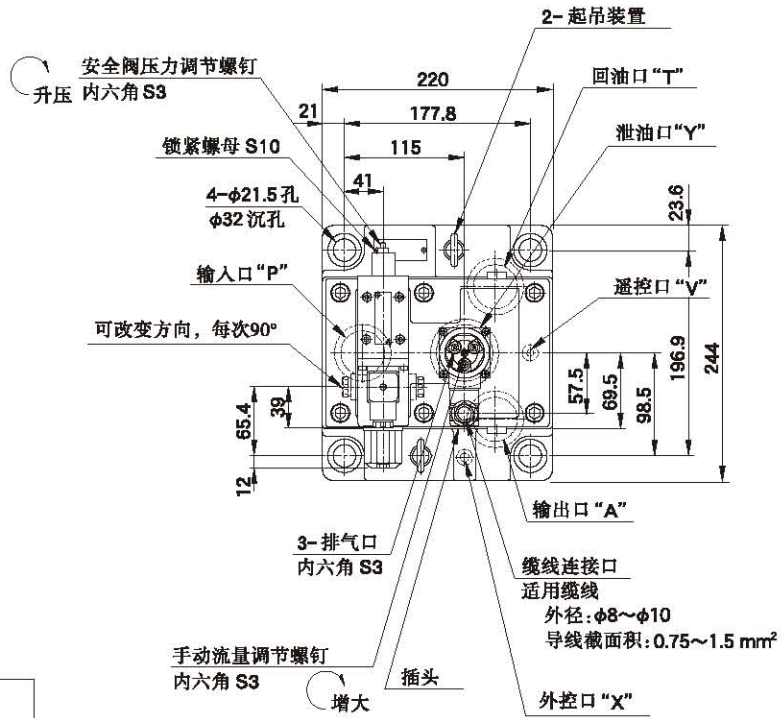


质量……22kg

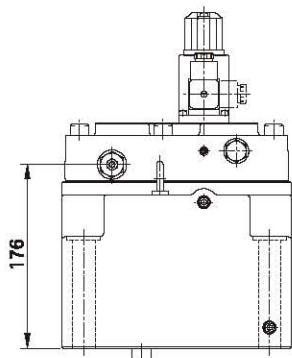
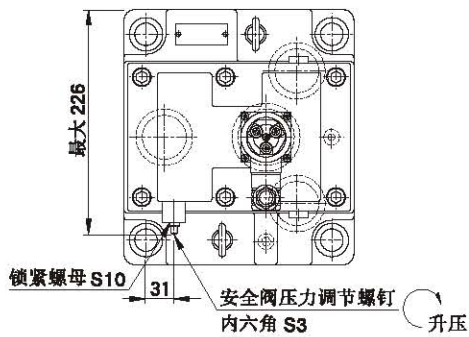
H

系列 10 Ω -10 Ω 系列电液比例溢流调速阀

EFBG-10-500-^C/_H-(E)-51

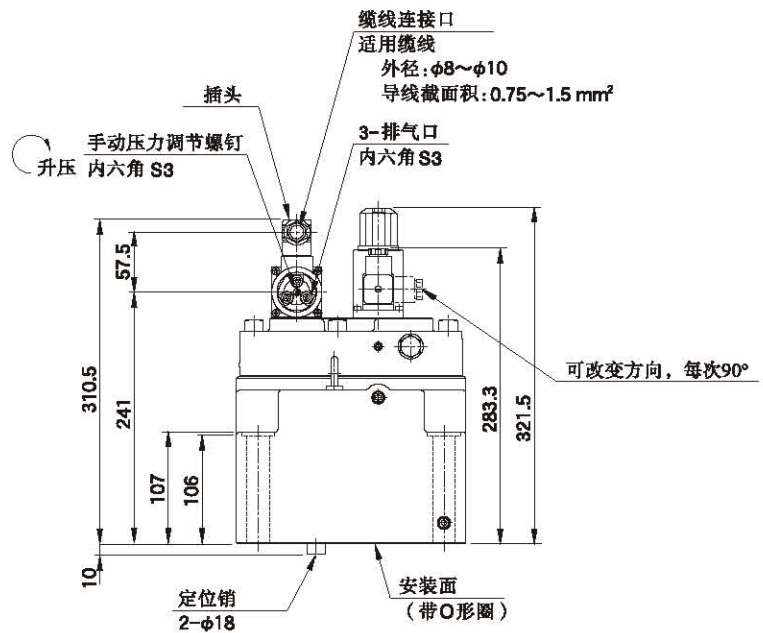


EFBG-10-500-(E)-51



其余尺寸请参见右图。

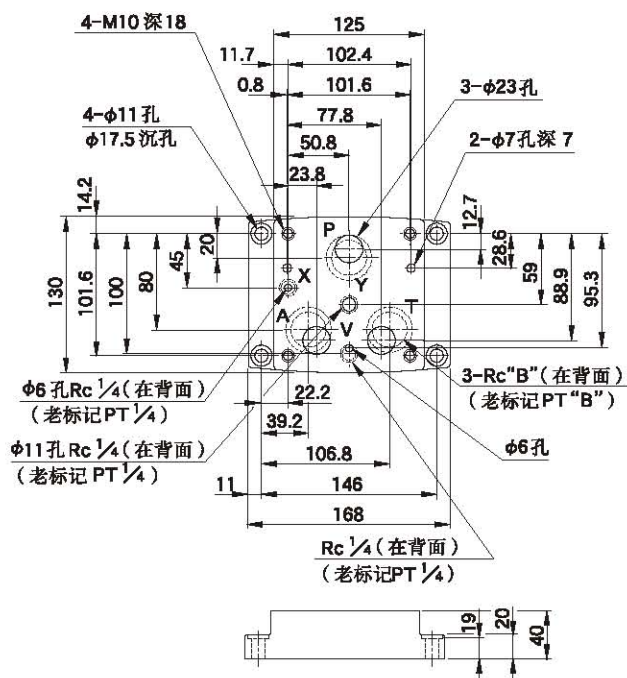
质量……62kg



质量……64kg

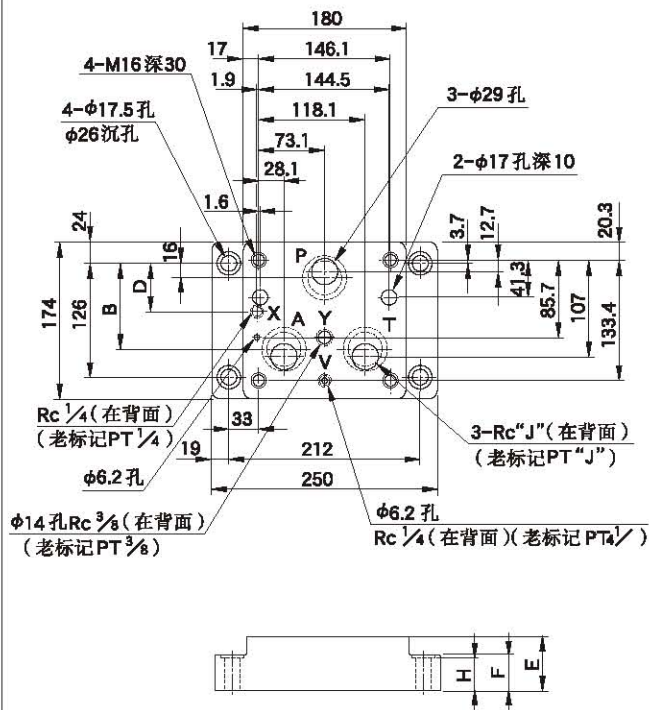
底板

EFBGM-03Y-20
03Z-20



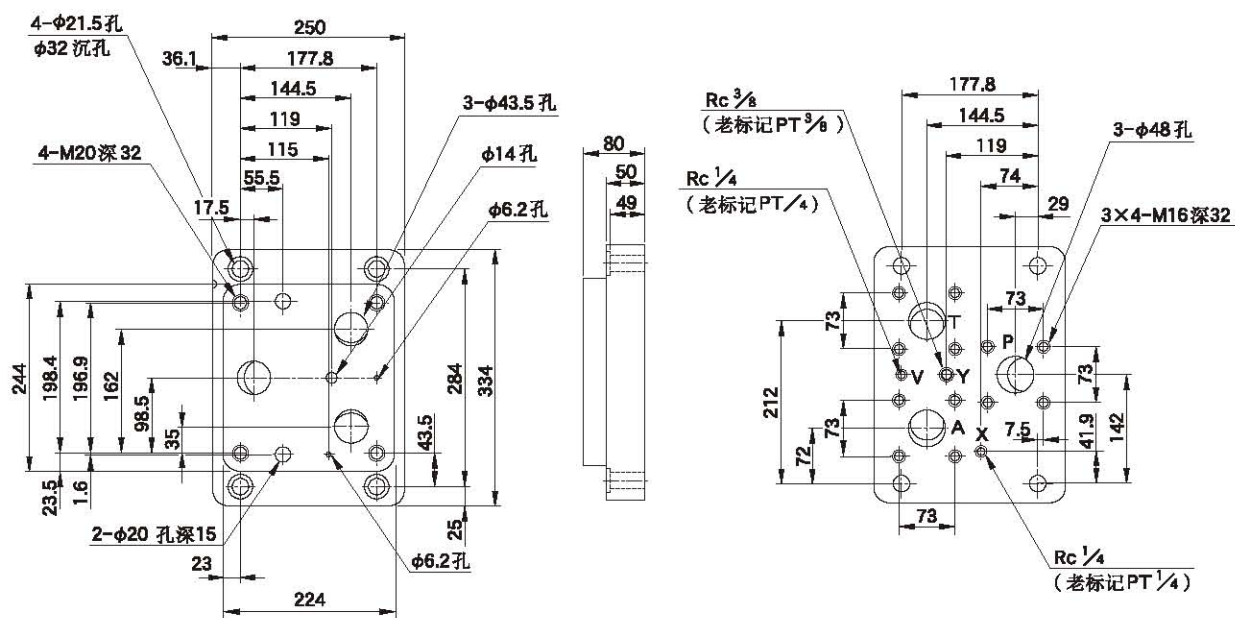
底板型号	B
EFBGM-03Y-20	3/4
EFBGM-03Z-20	1

EFBGM-06X-20
06Y-20



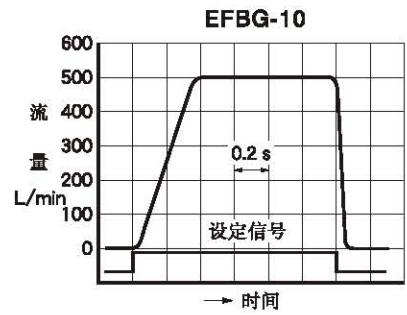
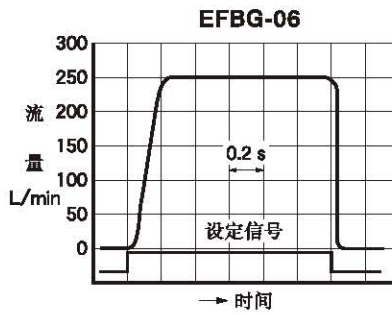
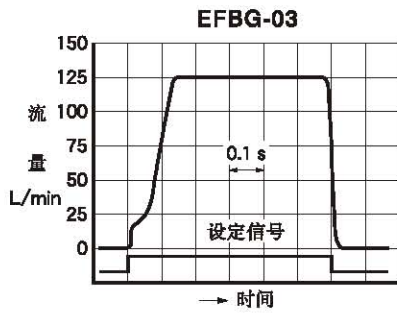
底板型号	B	D	E	F	H	J
EFBGM-06X-20	103.3	63.3	45	35	34	1
EFBGM-06Y-20	95	53.3	60	40	39	1 1/4

EFBGM-10Y-20

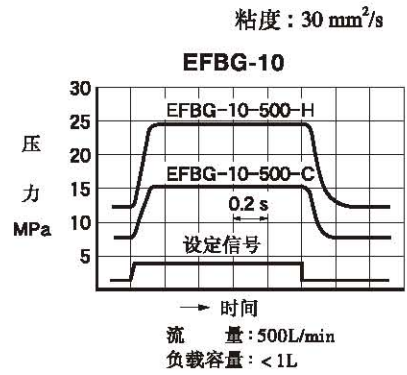
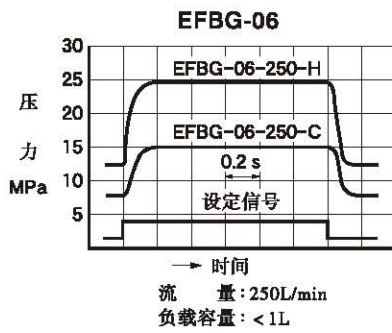
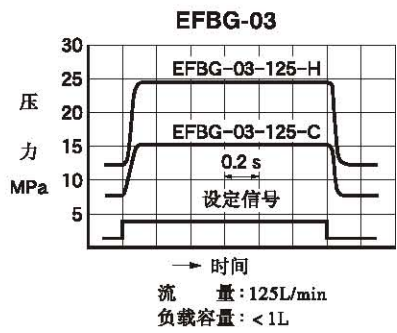


H
 系列 10Ω-10Ω 系列电液比例溢流调速阀
 例溢流调速阀

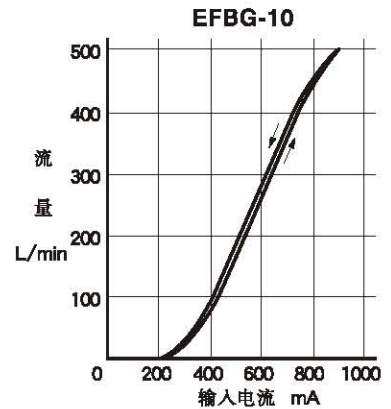
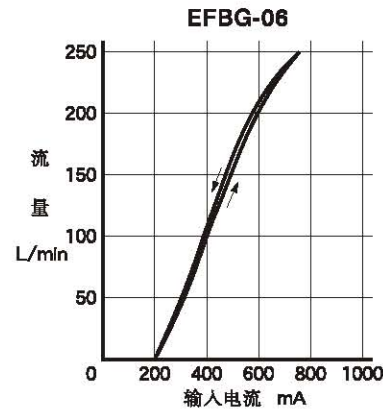
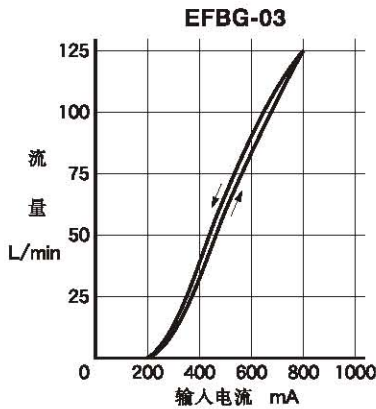
■ 流量控制阶跃响应特性 (例) 粘度: 30 mm²/s
 本特性是在各个单独的阀上测得的, 其特性随回路而异。



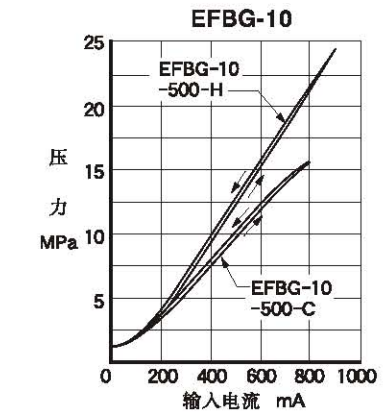
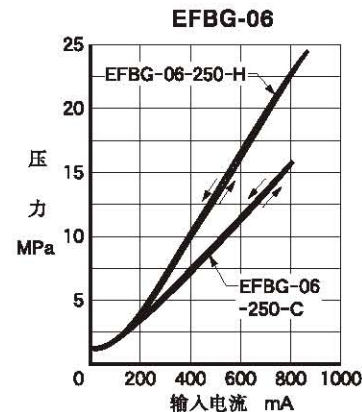
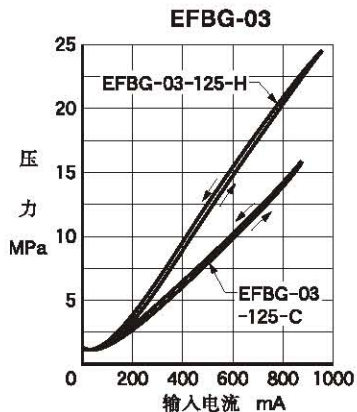
■ 压力控制阶跃响应特性 (例) 粘度: 30 mm²/s
 本特性是在各个单独的阀上测得的, 其特性随回路而异。



■ 输入电流—流量特性 粘度: 30 mm²/s

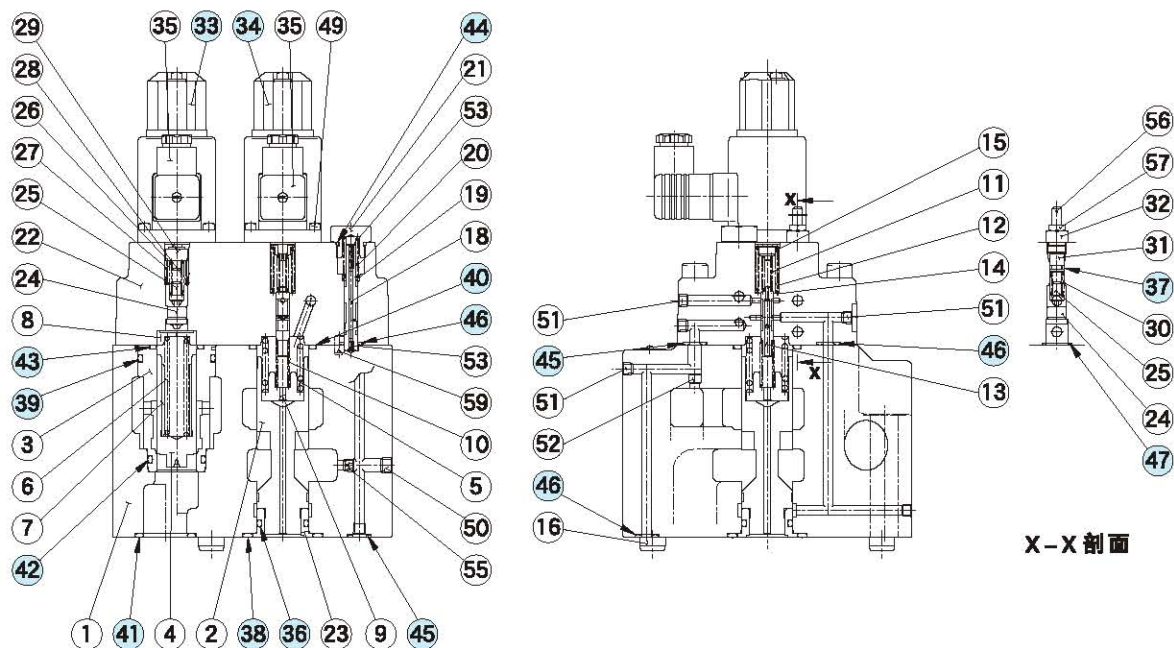


■ 输入电流—压力特性 粘度: 30 mm²/s



■ 密封件、电磁铁组件、先导阀、安全阀表

EFBG-03, 06



● 密封件表

序号	零件名称	零件号			
		EFBG-03	数量	EFBG-06	数量
36	O形圈	AS568-016(NBR,Hs70)	1	JIS B 2401-1A-P26	1
37	O形圈	JIS B 2401-1A-P6	1	JIS B 2401-1A-P6	1
38	O形圈	JIS B 2401-1B-P28	1	JIS B 2401-1B-P44	1
39	O形圈	JIS B 2401-1B-P32	1	JIS B 2401-1B-P42	1
40	O形圈	JIS B 2401-1B-P28	1	JIS B 2401-1B-P36	1
41	O形圈	JIS B 2401-1B-P28	3	JIS B 2401-1B-P32	3
42	O形圈	JIS B 2401-1B-G30	1	JIS B 2401-1B-P30	1
43	O形圈	JIS B 2401-1B-P28	1	JIS B 2401-1B-P28	1
44	O形圈	JIS B 2401-1B-P15	1	JIS B 2401-1B-P15	1
45	O形圈	JIS B 2401-1B-P11	2	JIS B 2401-1B-P11	2
46	O形圈	JIS B 2401-1B-P9	5	JIS B 2401-1B-P11	4
47	O形圈	AS568-016(NBR, Hs90)	1	AS568-016(NBR, Hs90)	1

● 电磁铁组件表

阀型号	③电磁铁组件型号	④电磁铁组件型号
EFBG-03 125 C(E)-61 06 250	E318-Y06M1-04-61	E318-Y06M1-28-61
EFBG-03 125 H(E)-61 06 250		
EFBG-03 125 (E)-61 06 250	—	—

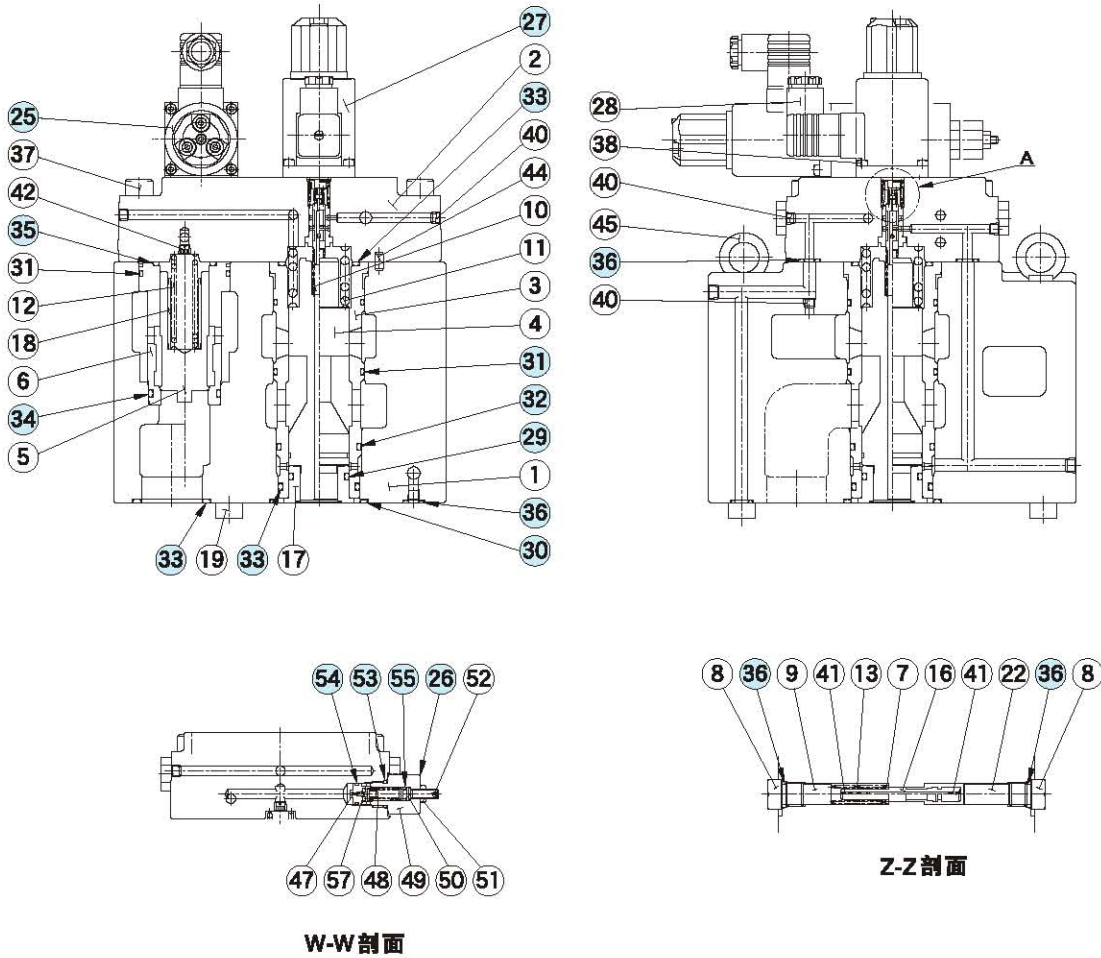
注) 1. 电磁铁组件详见505页电-液比例先导溢流阀。

2. 序号③(GDM-211-B-11) 插头组件不包括在电磁铁组件内。

H
系列 10Ω-10Ω 系列电-液比例溢流调速阀



EFBG-10



● 密封件表

序号	零件名称	零件号	数量
29	O形圈	JIS B 2401-1A-P34	1
30	O形圈	JIS B 2401-1B-G60	1
31	O形圈	JIS B 2401-1B-G55	3
32	O形圈	JIS B 2401-1B-P50	1
33	O形圈	JIS B 2401-1B-P48	5
34	O形圈	JIS B 2401-1B-P42	1
35	O形圈	JIS B 2401-1B-P36	1
36	O形圈	JIS B 2401-1B-P11	8
53	O形圈	JIS B 2401-1B-P14	1*
54	O形圈	AS568-013(NBR, Hs90)	1*
55	O形圈	JIS B 2401-1A-P6	1*

★ 序号③~⑤的O形圈仅使用在不带电-液比例先导式溢流阀 [EFBG-10-500-(E)] 的场合。

● 先导阀・电磁铁组件表

阀型号	②⑤ 先导阀型号	②⑦ 电磁铁组件型号	②⑥ 安全阀型号
EFBG-10-500-C-(E)-51	EDG-01V-C-1-PNT12-5103	E318-Y06M1-28-61	—
EFBG-10-500-H-(E)-51	EDG-01V-H-1-PNT12-5103		—
EFBG-10-500-(E)-51	—		SB1094-2002

注) 1. 先导阀组件详情请参见505页电-液比例先导式溢流阀。

2. 序号⑳ (GDM-211-B-11) 插头组件不包括在电磁铁组件内。

■ 和老产品的互换性

● 参数·特性

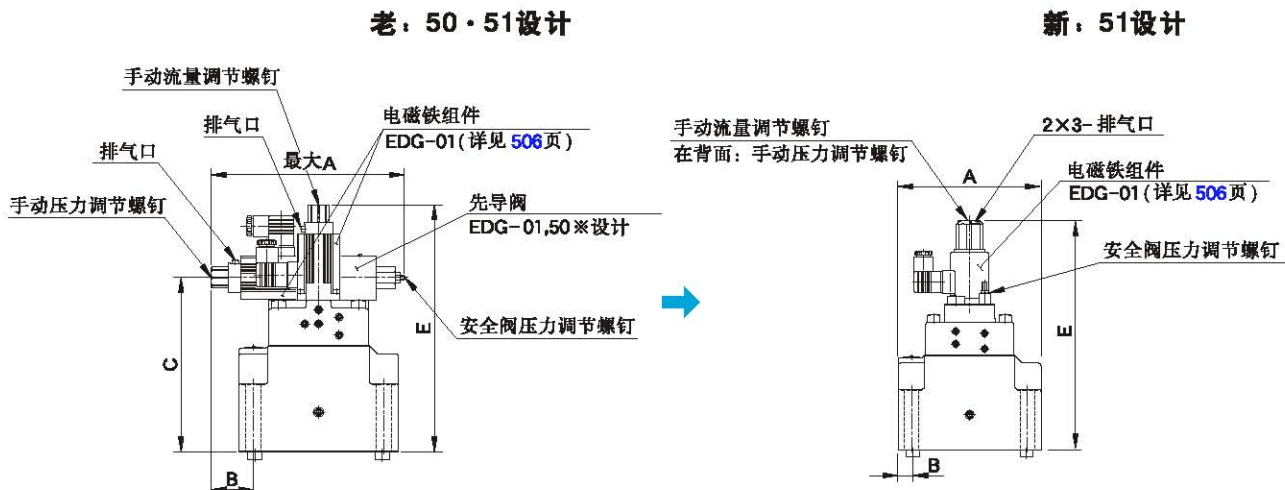
新老产品输入电流-压力/流量特性有所不同。详情请和我们联系。
其它参数不变。

● 安装互换性

● EFBG-03/06

50·51设计→61设计

安装方面可互换。但是，由于先导阀组装方法的改变，外形和尺寸有变化，如下图所示。



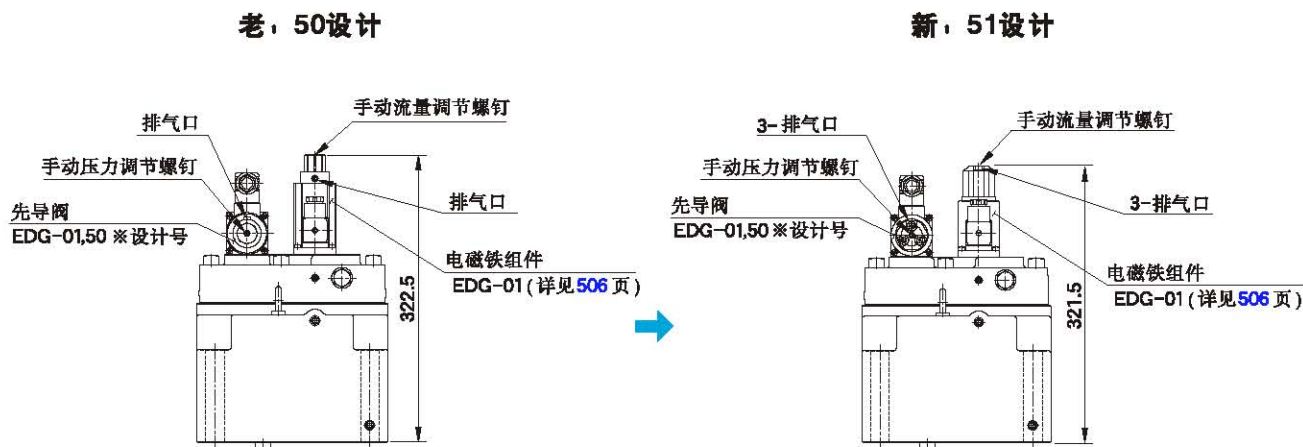
型号	A	B	C	E
(老)EFBG-03-125-※-※-50 51	217	93.2	155	236.5
(新)EFBG-03-125-※-※-61	132	18.7	—	247.5
(老)EFBG-06-250-※-※-50 51	217	53.3	196	277.5
(新)EFBG-06-250-※-※-61	180	16.9	—	289.5

60设计→61设计

安装方面可互换。外形和尺寸不变。

● EFBG-10

安装方面可互换。但是，由于先导阀及电磁铁等的改进和其他改变，外形和尺寸有变化，如下图所示。



H
系列 10Ω—10Ω 系列电—液比例溢流调速阀

