

# 40Ω 系列电-液比例调速阀和单向调速阀

## 40Ω Series Proportional Electro-Hydraulic Flow Control Valves

由于设定的流量是随阀的输入电流成比例地连续变化的，所以，调节放大器的输出电流可远程控制系统的流量。此外，因具有压力和温度补偿功能，所以设定的流量不受压力（负载）或温度（油液粘度）的影响。

在要求执行元件实现无冲击的起动、制动、变速的场合，使用本阀是很理想的。注意，本阀应和配套的功率放大器一起使用。

### ■ 参数

项目	型号	EFG EFCG	EFG EFCG	EFG EFCG	EFG EFCG
		-02 -10 -30-31	-03 60 -125-26	-06 -250-22	-10 -500-11
最高工作压力	MPa	20.6	20.6	20.6	20.6
流量调节范围	L/min	10 : 0.3~10 30 : 0.3~30	60 : 2~60 125 : 2~125	3~250	5~500
所需最小压差*	MPa	0.6	1.0	1.3	2.0
自由流量 (仅对带单向阀)	L/min	40	130	280	550
额定电流	mA	600	600	600	700
线圈电阻	Ω	45	45	45	45
滞环		小于5%	小于7%	小于7%	小于7%
重复性		小于1%	小于1%	小于1%	小于1%
质量	kg	8.2	12.5	25	51

★ 保证良好压力补偿效果的阀的控制流进出口之间要求的最小压差。

### ■ 型号说明

EFC	G	-02	-10	-31
系列号	连接型式	规格	最大调节流量 L/min	设计号
EF: 电-液比例调速阀	G: 底板安装型	02	10,30	31
EFC: 电-液比例单向调速阀		03	60,125	26
		06	250	22
		10	500	11

注) 如果打算采用带有压力补偿柱塞开度调节螺钉的型号，请和我们联系。

### ■ 附件

#### ● 安装螺钉

阀型号	内六角螺钉
EFG EFCG -02	M8 × 75L……4 个
EFG EFCG -03	M10 × 100L……4 个
EFG EFCG -06	M16 × 130L……4 个
EFG EFCG -10	M20 × 160L……4 个

### ■ 配套的功率放大器

为使性能稳定，推荐使用油研公司配套的功率放大器（详见577页）。

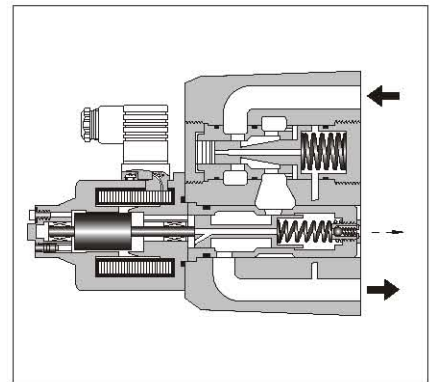
型号：AME-D-40-※-40  
AME-DF-S-※-22  
AME-T-S-※-22

### ■ 带压力补偿柱塞开度调节螺钉型

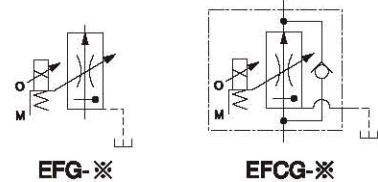
带压力补偿柱塞开度调节螺钉型可有效地减小执行元件起动时的前冲（跳跃），详情请和我们联系。

### ■ 使用注意事项

- 泄油背压  
请在低于0.2MPa情况下使用。
- 带单向阀型  
带单向阀型能够获得跟输入电流无关，与受控液流反方向的自由流。



### JIS液压图形符号



■ 底板

阀型号	底板型号	连接口径 Rc(老标记PT)	质量 kg
EFG-02 EFCG-02	EFGM-02X-20	$\frac{3}{8}$	2.3
	EFGM-02Y-20	$\frac{1}{2}$	3.1
EFG-03 EFCG-03	EFGM-03Y-20	$\frac{3}{4}$	5.7
	EFGM-03Z-20	1	5.6
EFG-06 EFCG-06	EFGM-06X-20	1	12.5
	EFGM-06Y-20	$1\frac{1}{4}$	16
EFG-10 EFCG-10	EFGM-10Y-10	$1\frac{1}{2}$ , 2 法兰安装	37

- 用底板时，请按上表底板型号订购。不用底板时，安装面须经6-S精度机械精加工。
- 如订购EFGM-10Y型时，请参阅741页上的「F3型管法兰组件」，并另行订购相应的管法兰组件。

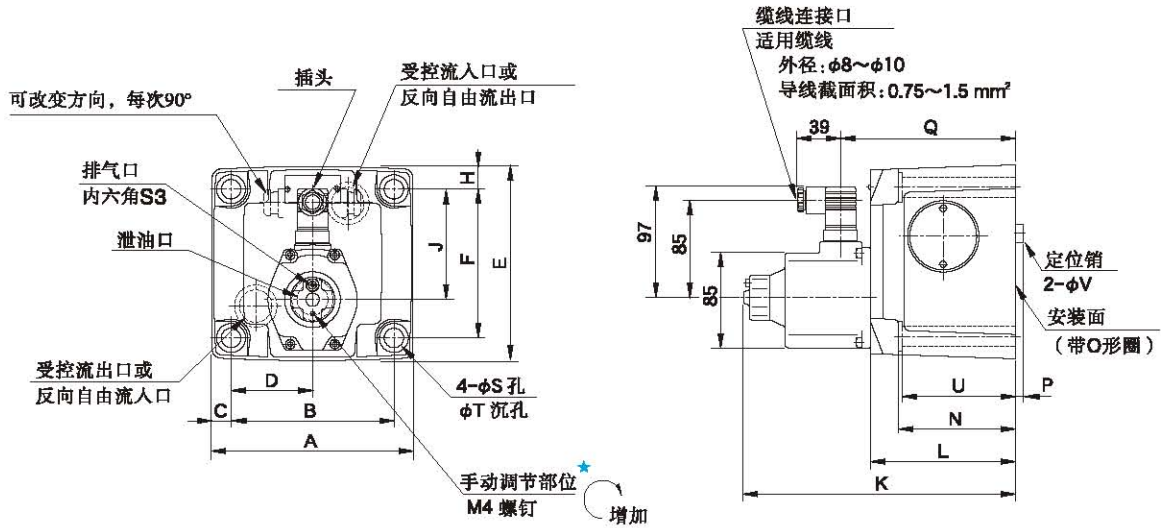
**EFG-02, 03  
EFCG-02, 03**

★手动调节是用M4 × 20L程度的螺钉拧入，或用杆等插入手动调节部位。

型号	A	B	C	D	E	F	H	J	K	L	N	P	Q	S	T	U
BF※G-02	96	76.2	9.9	38.1	106	82.6	11.7	46.3	195	81	66	108	8.8	14	1	65
BF※G-03	125	101.6	11.7	50.8	130	101.6	14.2	61.8	212	98	85	125	11	17.5	2	84

H  
系列  
40Ω系列电液比例调速阀

EFG-06, 10  
EFCG-06, 10

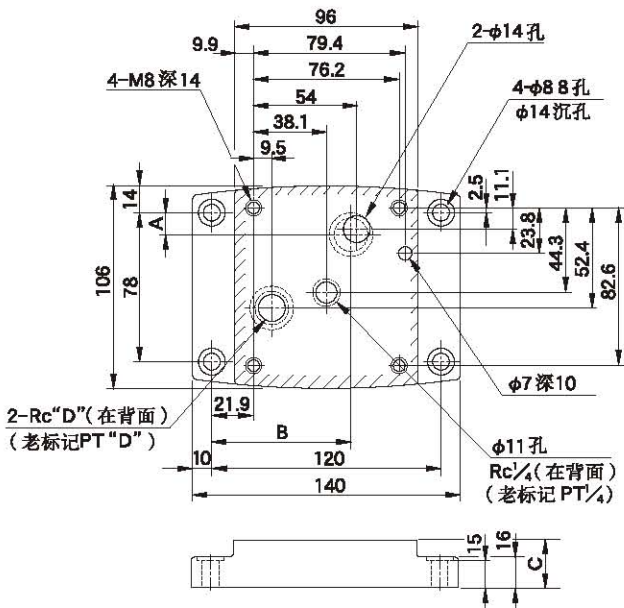


★手动调节是用M4×20L大小的螺钉拧入, 或用杆等插入手动调节部位。

型号	A	B	C	D	E	F	H	J	K	L	N	P	Q	S	T	U	V
EF※G-06	180	146.1	17	73.1	174	133.4	20.3	99	244	130	105	7	157	17.5	26	103.5	16
EF※G-10	244	196.9	23.5	98.5	228	177.8	25	144.5	274	160	137	10	187	21.5	32	135	18

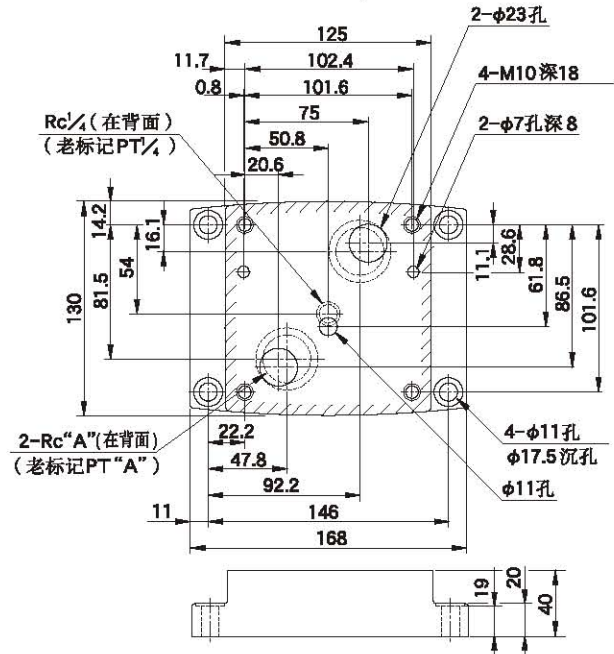
底板

EFGM-02X, 02Y



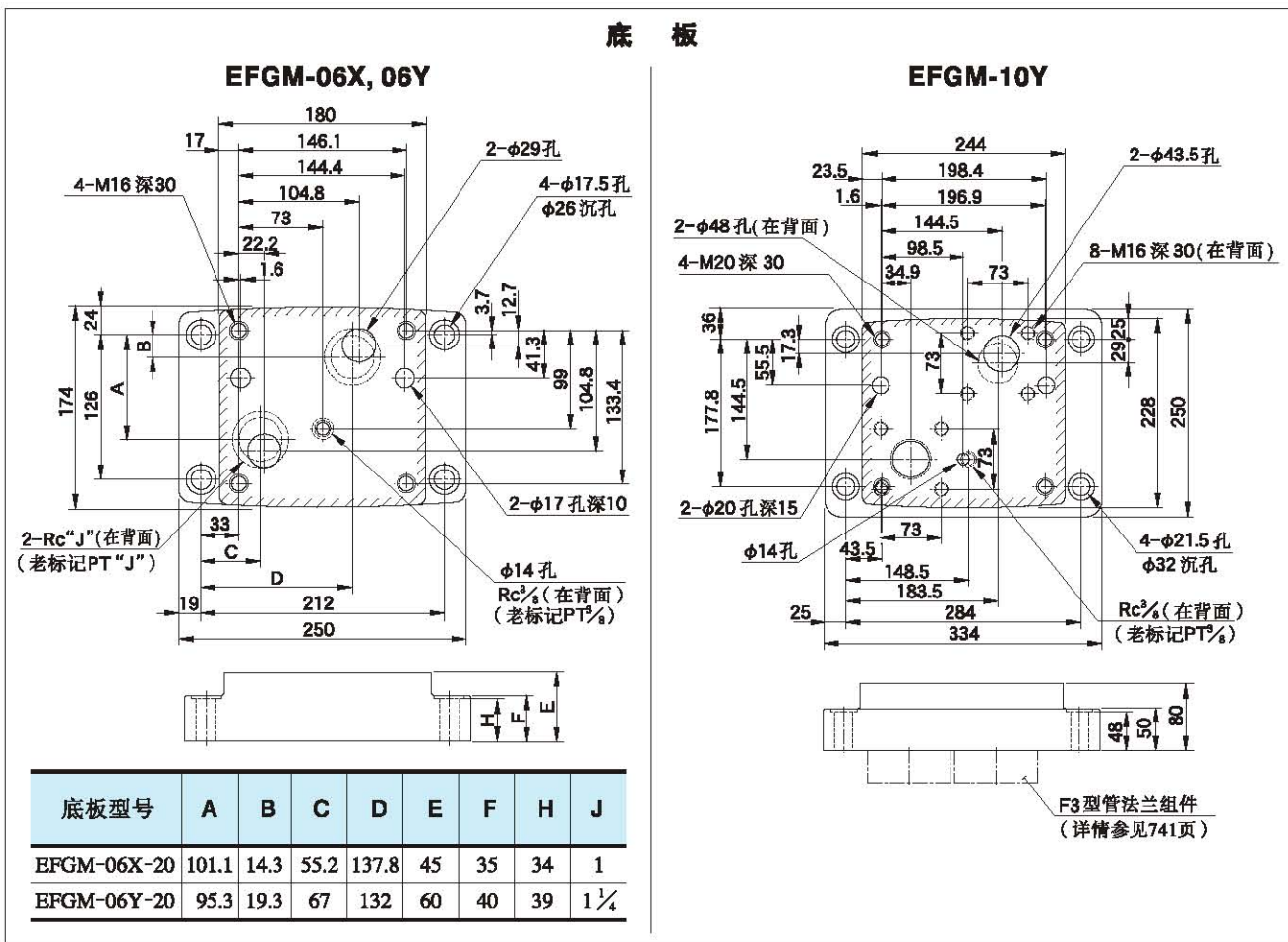
底板型号	A	B	C	D
EFGM-02X-20	8.6	75.9	25	¾
EFGM-02Y-20	11.5	72.9	35	½

EFGM-03Y, 03Z



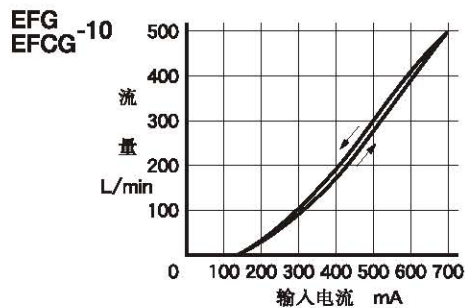
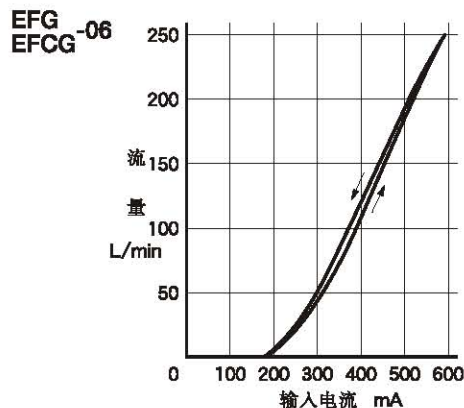
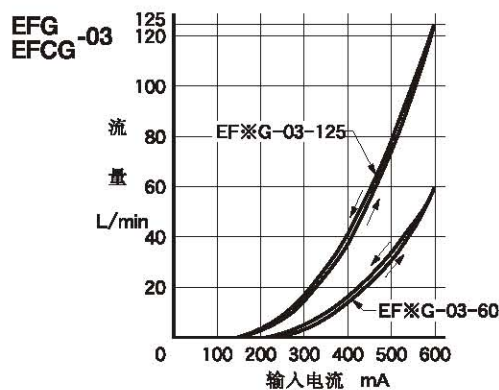
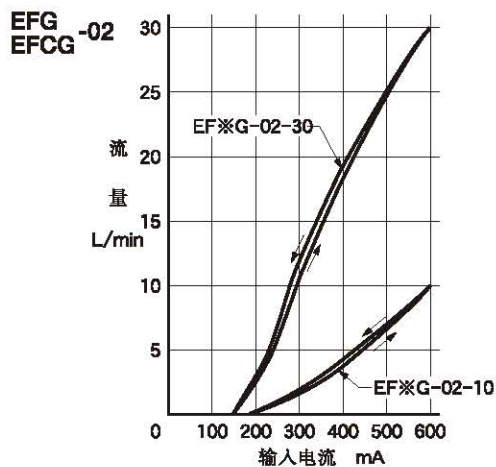
底板型号	A
EFGM-03Y-20	¾
EFGM-03Z-20	1

底板



■ 输入电流—流量特性

粘度：30 mm<sup>2</sup>/s

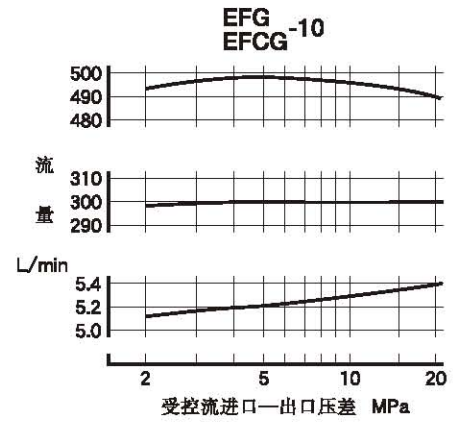
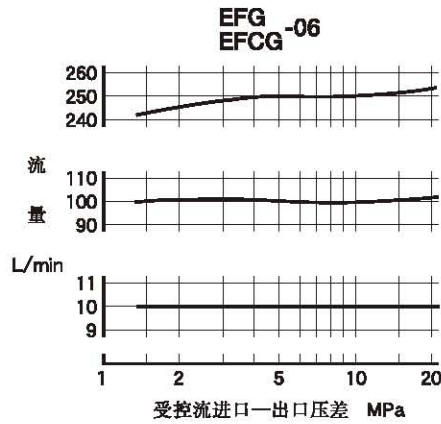
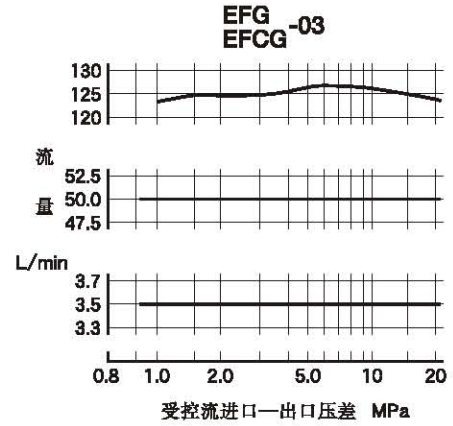
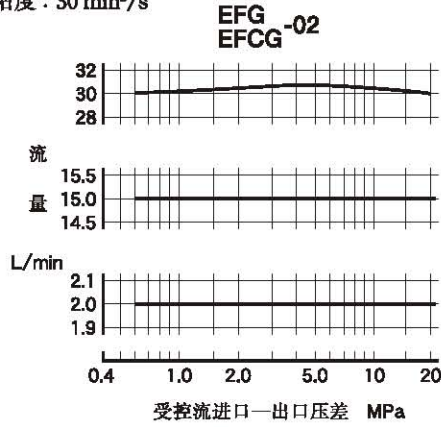


H

40系列  
40Ω系列电液比例调速阀

■ 压力—流量特性

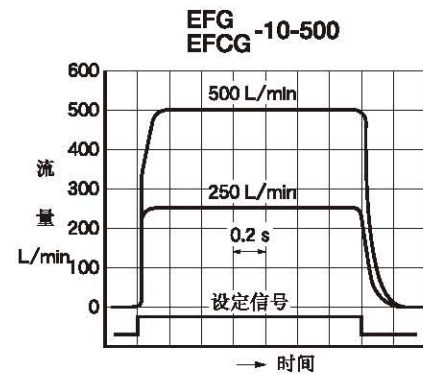
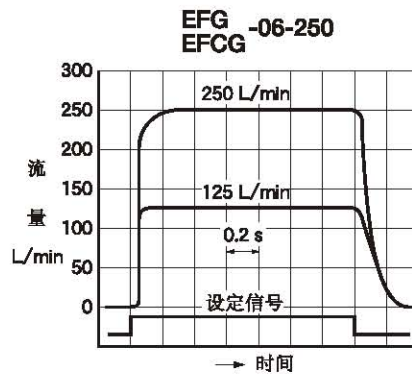
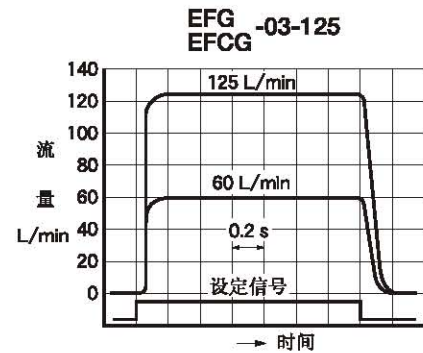
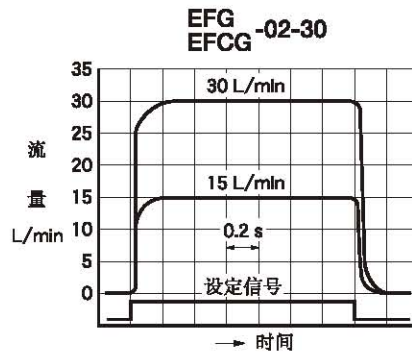
粘度：30 mm<sup>2</sup>/s



■ 阶跃响应特性

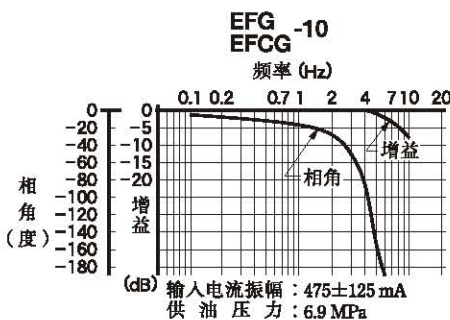
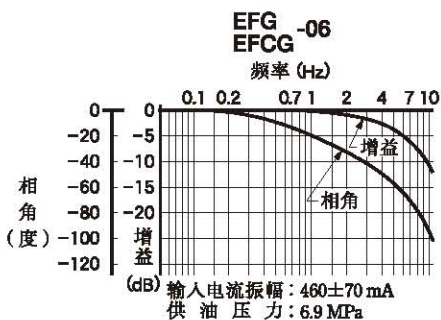
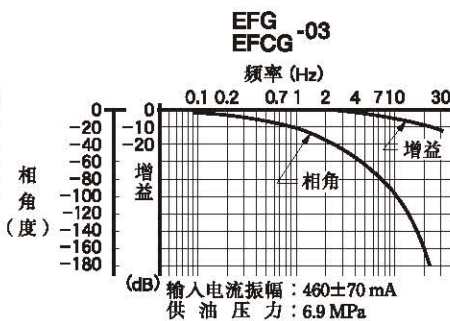
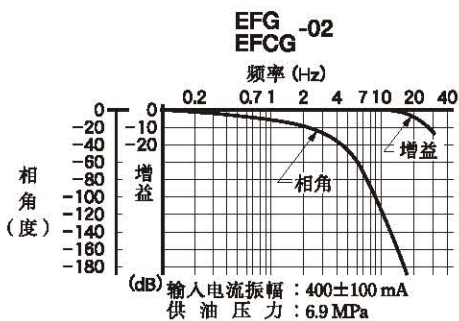
粘度：30 mm<sup>2</sup>/s

本特性是在各个单独的阀上测得的，其特性随回路而异。



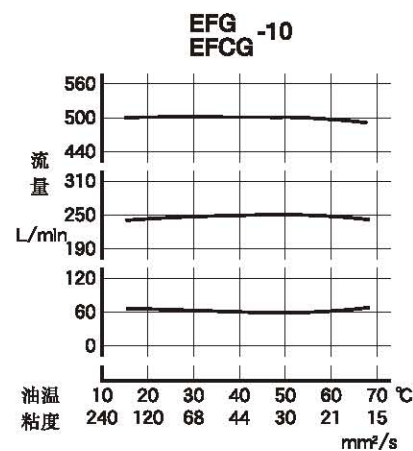
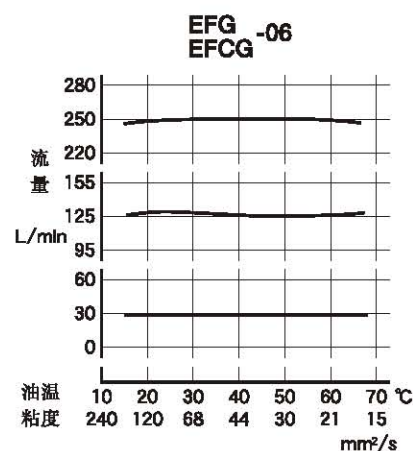
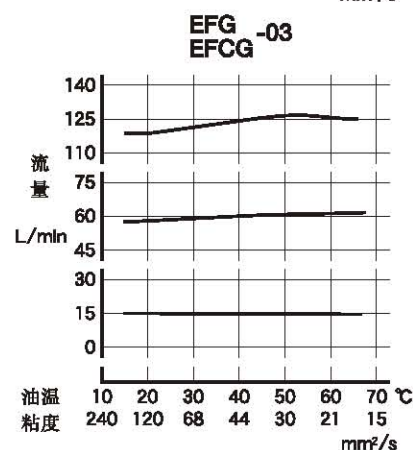
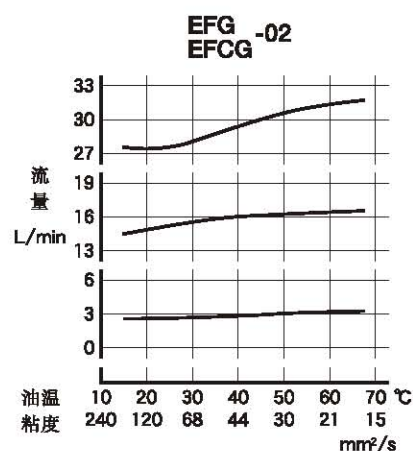
■ 频率特性

粘度: 30 mm<sup>2</sup>/s



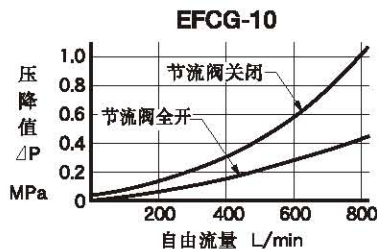
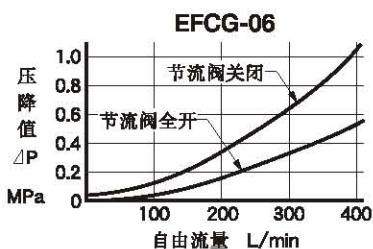
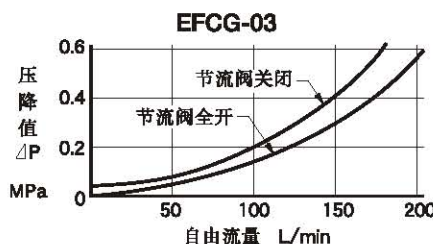
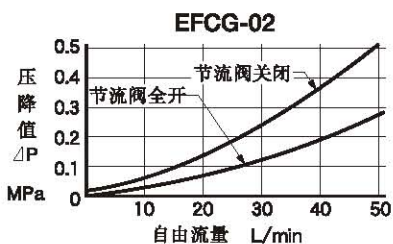
■ 粘度—流量特性

液压油: ISO VG46



■ 反向自由流压降特性 (仅适用于带单向阀型)

油液 粘度: 35 mm<sup>2</sup>/s  
比重: 0.850



● 对其它粘度, 乘以表中的系数。

粘度	mm <sup>2</sup>	20	40	60	80	100
	SSU	98	186	278	371	464
系数		0.87	1.03	1.14	1.23	1.30

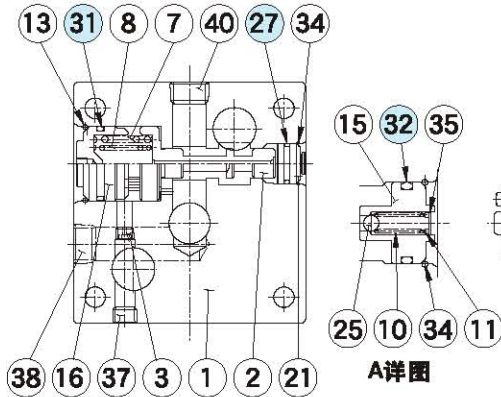
● 比重变化时, 请按  $\Delta P' = \Delta P \frac{G'}{G}$  计算, 但  $\Delta P$  在特性曲线中  $G$  值为 0.850。

H  
系列  
40Ω系列电液比例调速阀

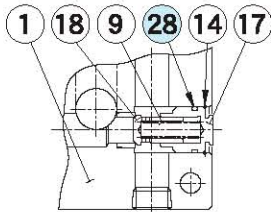


■ 密封件和电磁铁组件表

EFG -02, 03  
EFCG

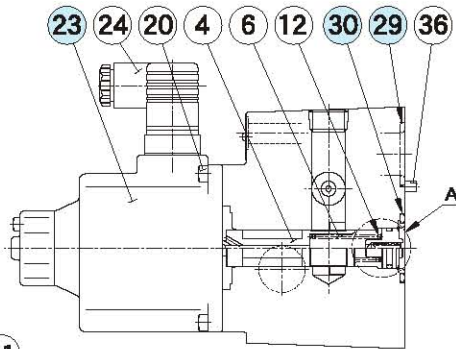


带单向阀型(EFCG-02, 03)

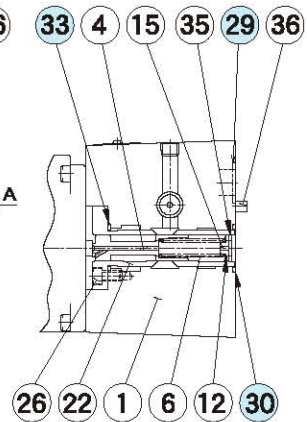


注) 序号 24 (GDM-211-B-11) 插头组件, 不包括在电磁铁组件内。

EF×G-03

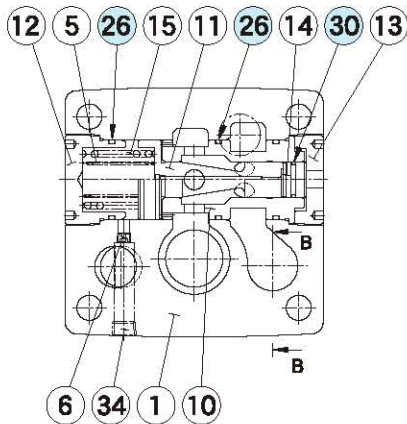


EF×G-02

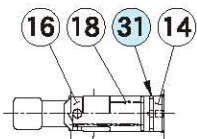


序号	零件名称	零件号		数量
		EF×G-02	EF×G-03	
23	电磁铁组件	E321-45-20	E321-45-20	1
27	O形圈	JIS B 2401-1B-P18	JIS B 2401-1B-P18	1
28	O形圈	JIS B 2401-1B-P10A	JIS B 2401-1B-P21	1
29	O形圈	JIS B 2401-1B-P18	JIS B 2401-1B-P28	2
30	O形圈	JIS B 2401-1B-P22	JIS B 2401-1B-P31	1
31	O形圈	JIS B 2401-1B-G25	JIS B 2401-1B-G35	1
32	O形圈	—	JIS B 2401-1B-P18	1
33	O形圈	JIS B 2401-1B-P22	—	1

EFG -06, 10  
EFCG

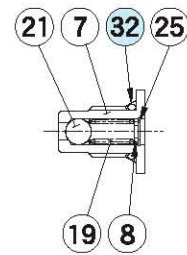
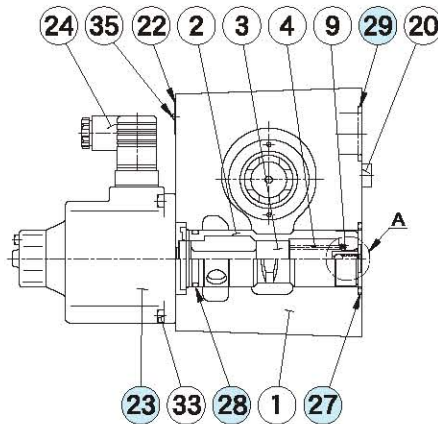


带单向阀型 (EFCG-06, 10)



B-B剖面

注) 序号 24 (GDM-211-B-11) 插头组件, 不包括在电磁铁组件内。



A详图

序号	零件名称	零件号		数量
		EF×G-06	EF×G-10	
23	电磁铁组件	E321-45-20	E321-45-20	1
26	O形圈	JIS B 2401-1B-P50	JIS B 2401-1B-G75	3
27	O形圈	JIS B 2401-1B-P44	JIS B 2401-1B-G60	1
28	O形圈	JIS B 2401-1B-P34	JIS B 2401-1B-P50	1
29	O形圈	JIS B 2401-1B-P32	JIS B 2401-1B-P48	2
30	O形圈	JIS B 2401-1B-P21	JIS B 2401-1B-P34	1
31	O形圈	JIS B 2401-1B-P21	JIS B 2401-1B-P26	1
32	O形圈	JIS B 2401-1A-P10	JIS B 2401-1A-P10	1