

# 电-液比例溢流减压阀

## Proportional Electro-Hydraulic Relieving and Reducing Valves

这类阀由一个小型的高性能 1/8 电-液比例先导式溢流阀和一个具有溢流功能的减压阀组成。这类阀可依输入电流比例地控制系统压力。此外，这类阀具有溢流功能，即使在大负载情况下减压时可获得较快的响应速度，注意，这种阀应和配套的功率放大器一起使用。

### 参数

项目	型号	ERBG-06-※-51	ERBG-10-※-51
最高工作压力	MPa	24.5	24.5
最大流量	L/min	100	250
最大溢流量	L/min	35*	15*
二次压力调节范围	MPa	参见“型号说明”	
额定电流	mA	B: 800 C: 800 H: 950	B: 800 C: 800 H: 950
线圈电阻	Ω	10	10
滞环		小于 3%	小于 3%
重复性		小于 1%	小于 1%
质量	kg	12	13.5

\* 所示数值是在 2 次压力口和回油口之间的压差为 13.7 MPa 的值。

### 型号说明

ERB	G	-06	-C	-51
系列号	连接型式	规格	二次压力调节范围 MPa	设计号
ERB: 电-液比例溢流减压阀	G: 底板安装型	06	B: 0.8~6.9 C: 1.2~13.7 H: 1.5~20.6	51
		10	B: 0.9~6.9 C: 1.2~13.7 H: 1.5~20.6	

### 附件

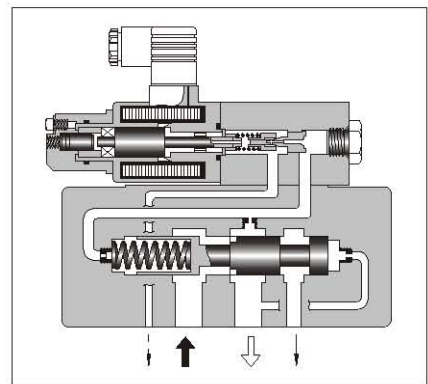
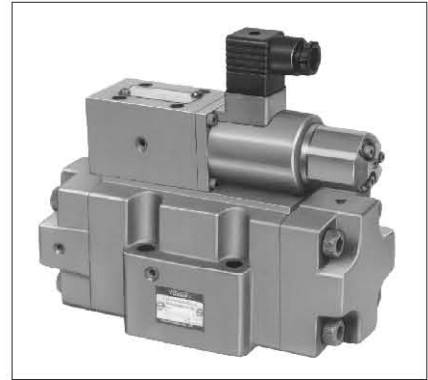
#### ● 安装螺钉

阀型号	内六角螺钉
ERBG-06	M10×70L……4 个
ERBG-10	M10×70L……6 个

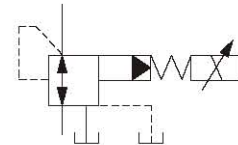
### 底板

阀型号	底板型号	连接口径 Rc(老标记PT)	质量 kg
ERBG-06	ERBGM-06-20	3/4	3.0
ERBG-10	ERBGM-10-10	1 1/4	6.5

● 用底板时，请按上表底板型号订购。不用底板时，安装面须经 6-S 精度机械精加工。



JIS 液压图形符号



### 配套的功率放大器

为使性能稳定，推荐使用油研公司配套的功率放大器（详见 573、576、581 页）。

型号：AME-D-10-※-20

AME-D2-1010-※-11

AMN-D-10(直流电源用)

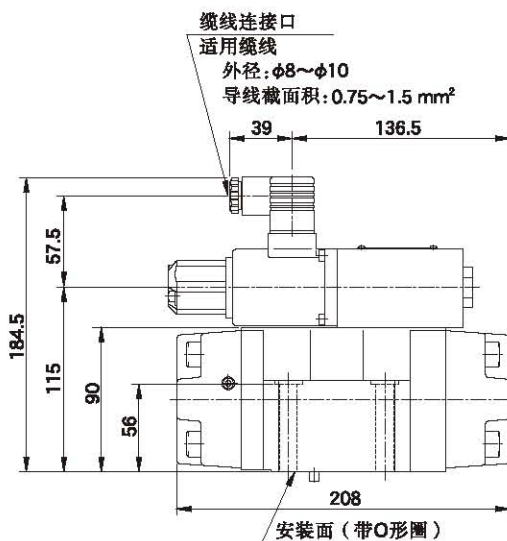
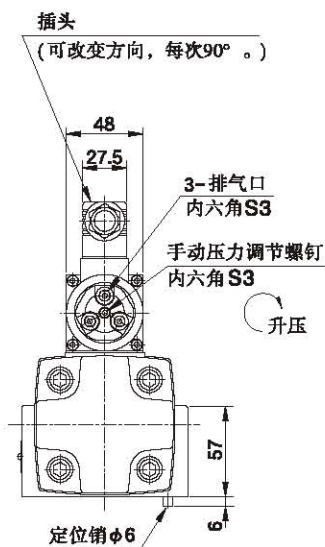
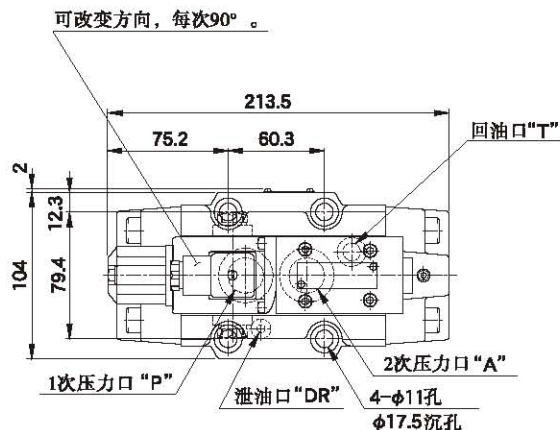
SK1022-※-※-11

SK1015-11(直流电源用)

### 使用注意事项

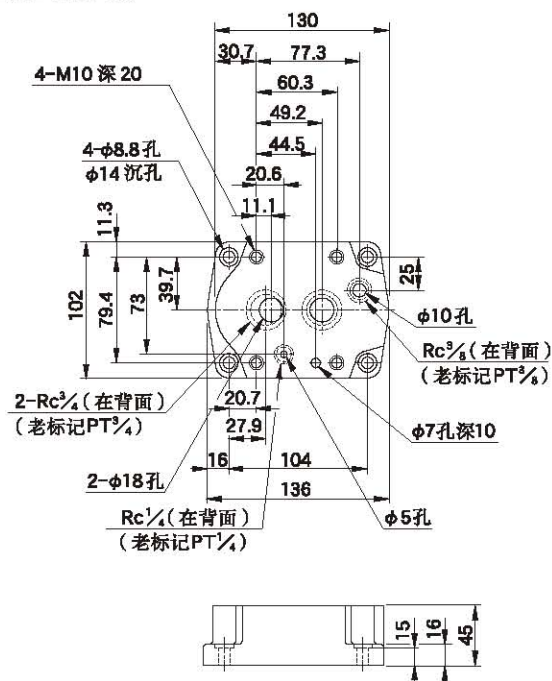
- 设定压力所要求的进口(1次)压力  
1次压力必须比设定的压力高 1 MPa。
- 泄油背压  
请在低于 0.2 MPa 情况下使用。
- 负载容量  
二次侧的负载容量推荐约为 20 L。  
而且，应在不小于 1.4 L 情况下使用。

ERBG-06



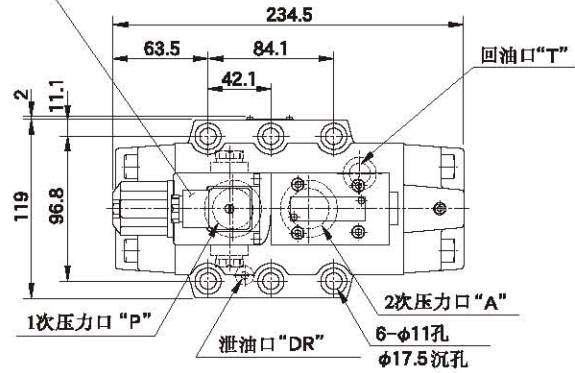
底板

ERBGM-06

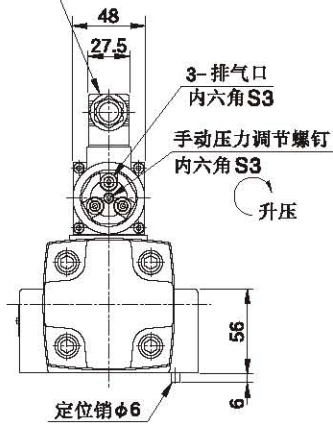


ERBG-10

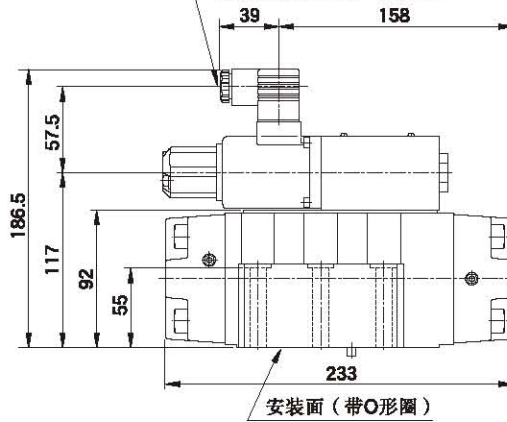
可改变方向，每次90°。



插头  
(可改变方向，每次90°)

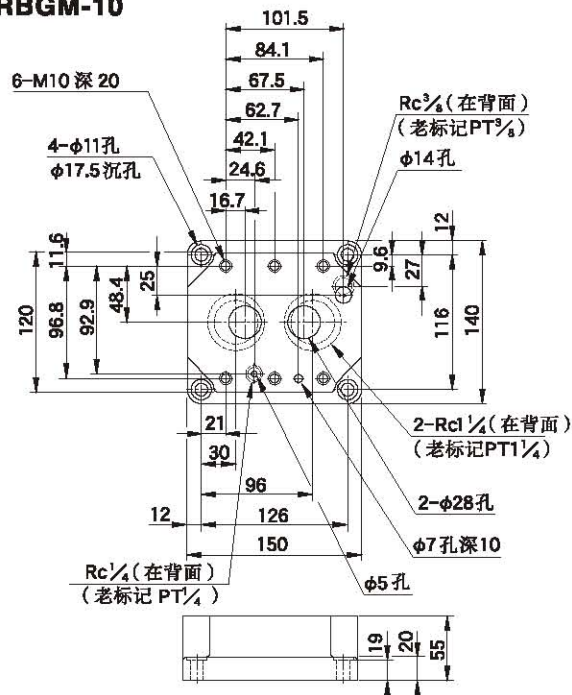


缆线接口  
适用缆线  
外径:φ8~φ10  
导线截面积:0.75~1.5 mm<sup>2</sup>



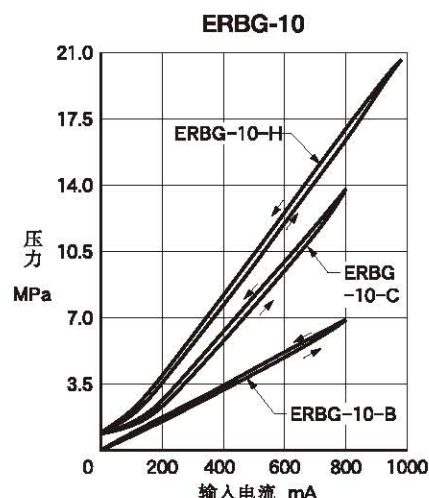
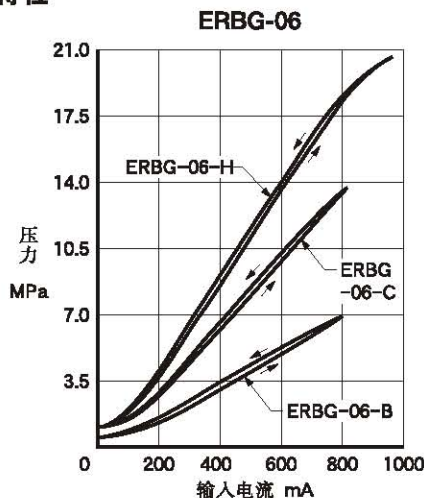
底板

ERBGM-10



■ 输入电流—2次压力特性

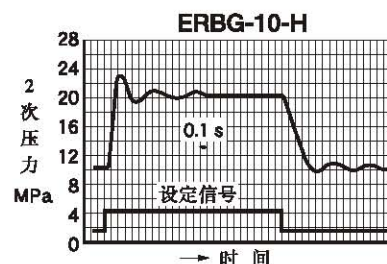
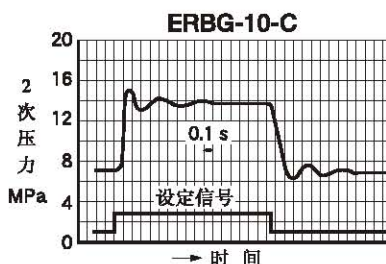
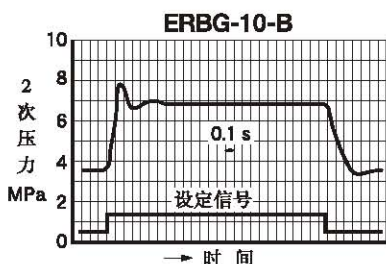
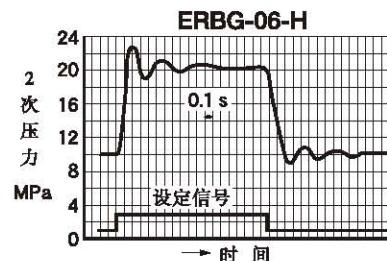
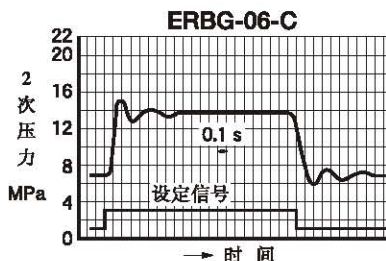
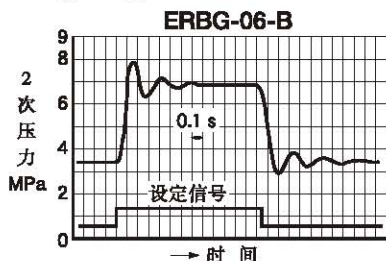
1次压力：24.5 MPa  
粘 度：30 mm<sup>2</sup>/s



■ 阶跃响应特性(例)

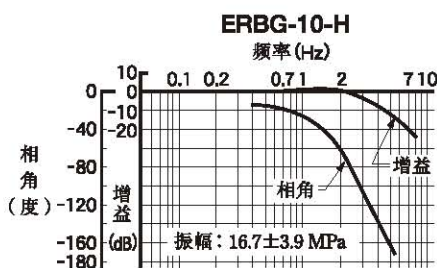
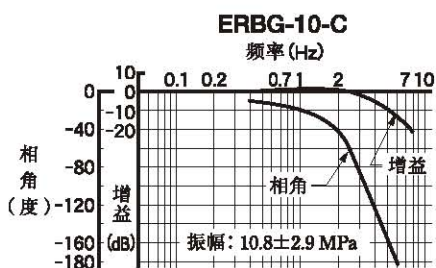
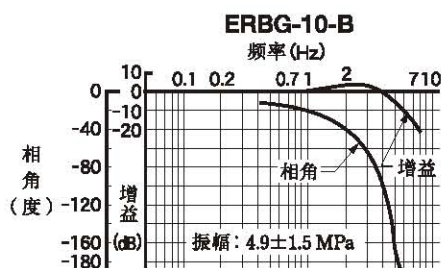
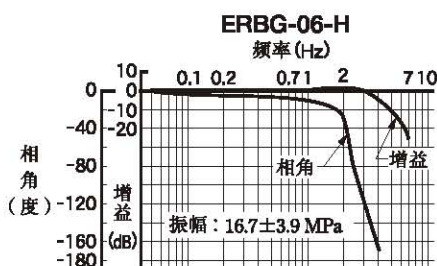
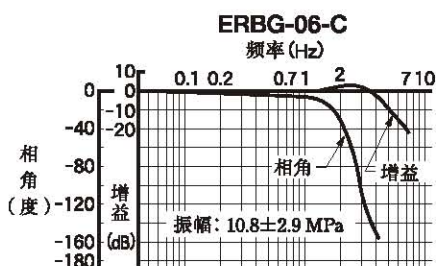
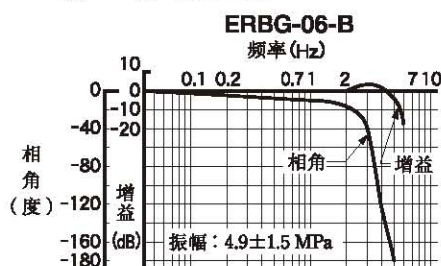
下述特性为20L时的数据。负载容量改变时，特性也变化。

1次压力：24.5 MPa  
负载容量：20 L  
粘 度：30 mm<sup>2</sup>/s



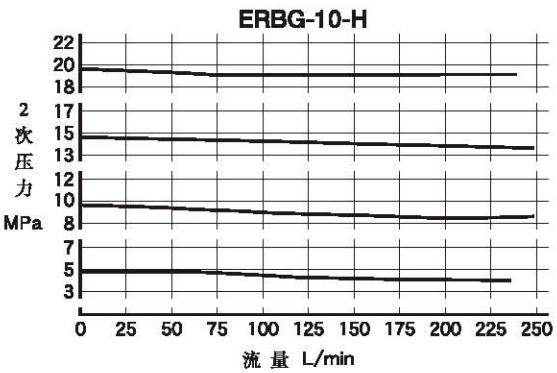
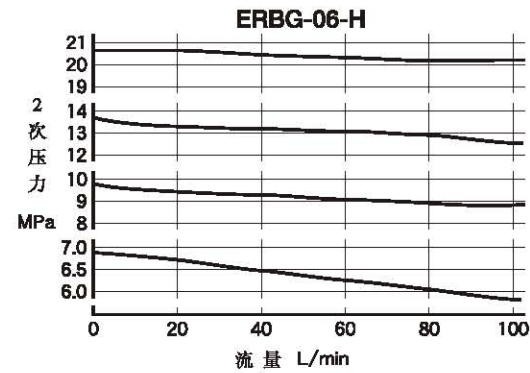
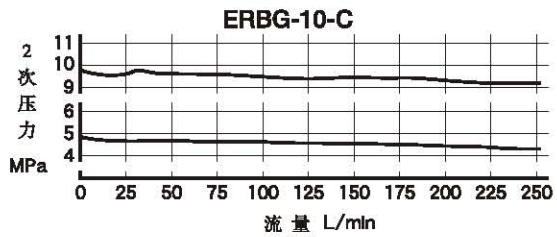
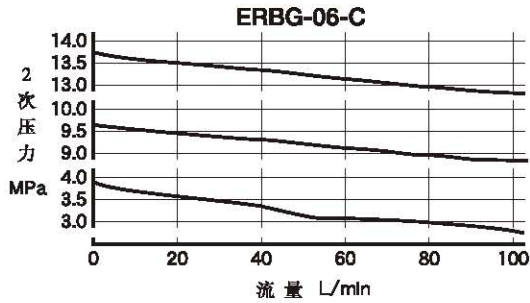
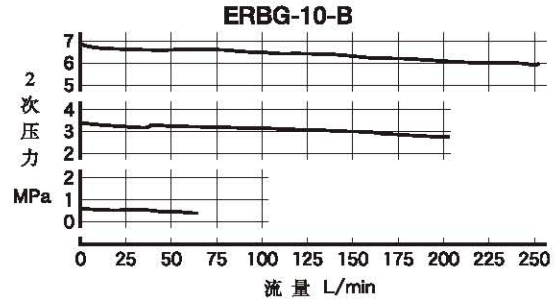
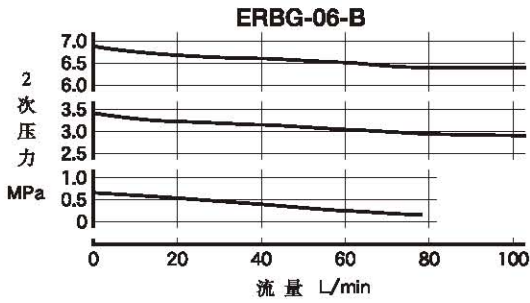
■ 频率特性

1次压力：24.5 MPa  
负载容量：20 L  
粘 度：30 mm<sup>2</sup>/s

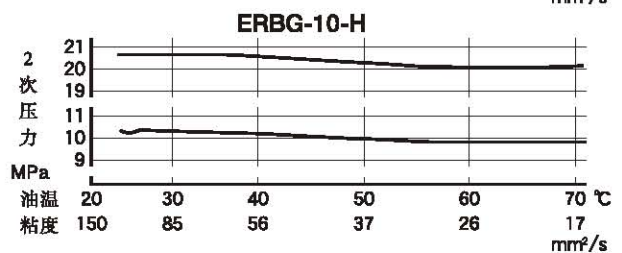
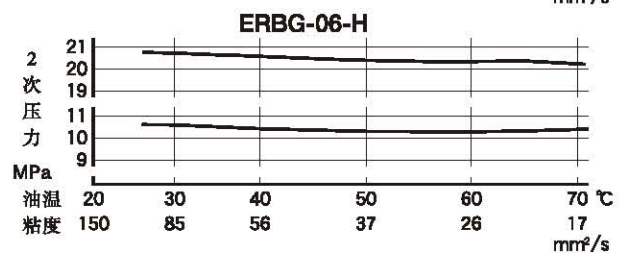
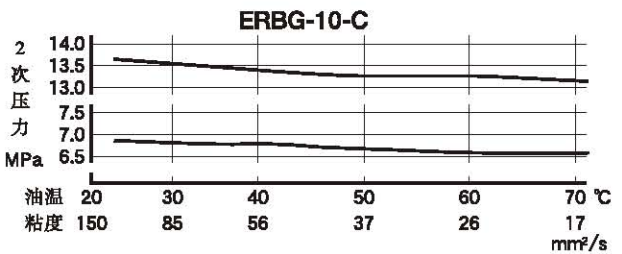
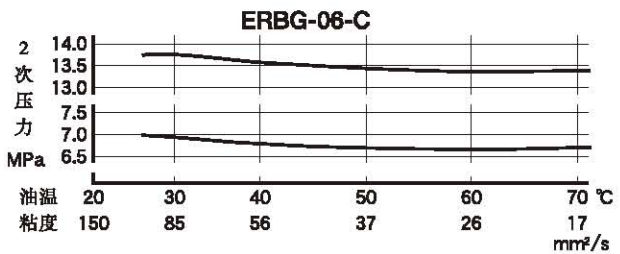
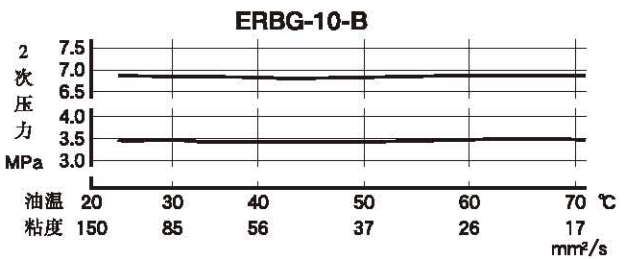
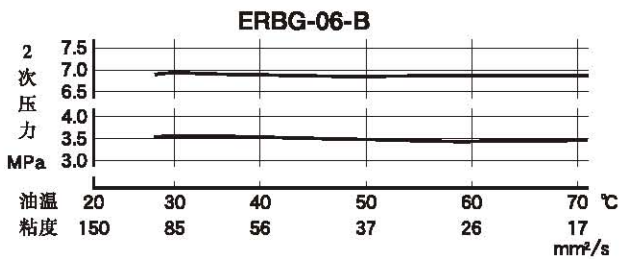


H  
电系列  
液比例溢流减压阀

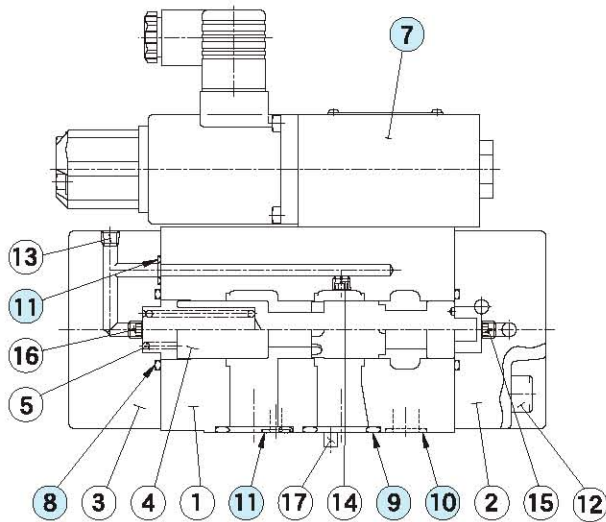
■ 流量—2次压力特性 粘度：30 mm<sup>2</sup>/s



■ 粘度—2次压力特性 油液：ISO VG32



■ 密封件和先导阀表



● 先导阀表

阀型号	⑦先导阀型号
ERBG-06-B-51	EDG-01-B-PNTN-5101
ERBG-06-C-51	EDG-01-C-PNTN-5101
ERBG-06-H-51	EDG-01-H-PNT15-5101
ERBG-10-B-51	EDG-01-B-PNTN-5101
ERBG-10-C-51	EDG-01-C-PNTN-5101
ERBG-10-H-51	EDG-01-H-PNT15-5101

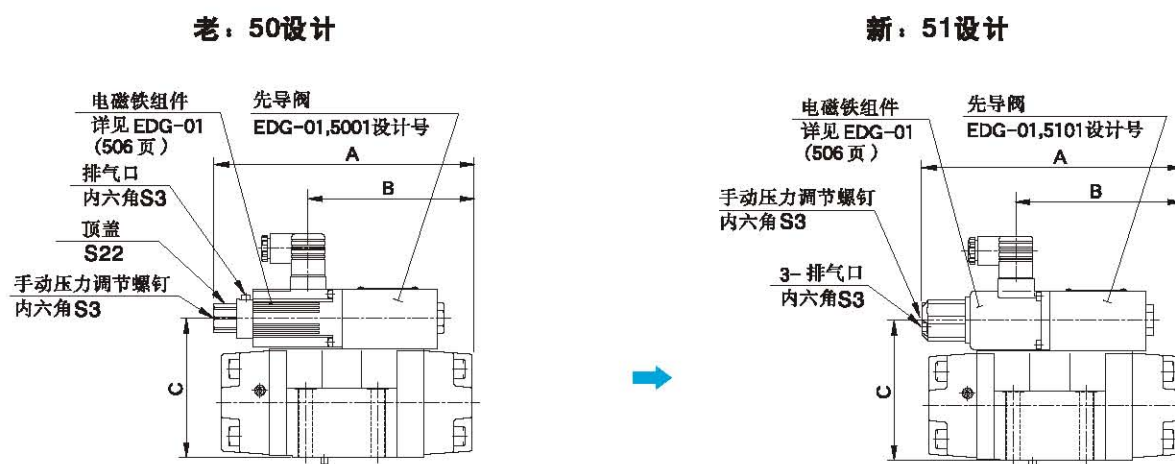
注) 先导阀的详情请见505页电液比例先导式溢流阀。

● 密封件表

序号	名称	零件号		数量
		ERBG-06	ERBG-10	
8	O形圈	JIS B 2401-1B-G30	JIS B 2401-1B-P36	2
9	O形圈	JIS B 2401-1B-P28	JIS B 2401-1B-P32	2
10	O形圈	JIS B 2401-1B-P14	JIS B 2401-1B-P18	1
11	O形圈	JIS B 2401-1B-P9	JIS B 2401-1B-P9	3

■ 和老产品的互换性

- 参数·特性  
新老产品输入电流—2次压力特性不同。详情请和我们联系，其它参数不变。
- 安装互换性  
安装方面可互换。  
但是，由于先导阀的改进和其他改变，外形和尺寸有变化，如下图所示。



型号	A	B	C
(老) ERBG-06-※-50	214.5	136.5	115
(新) ERBG-06-※-51	213.5	136.5	115
(老) ERBG-10-※-50	235.5	158	117
(新) ERBG-10-※-51	234.5	158	117