

电-液比例换向调速阀

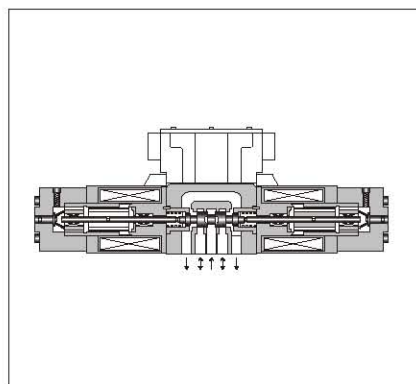
Proportional Electro-Hydraulic Directional and Flow Control Valves

以往，控制执行元件动作要将比例流量阀与方向阀配合使用，而现在这类阀含有控制流量和控制方向两个功能，这就简化了液压系统的组成，从而降低了系统的成本。

参数

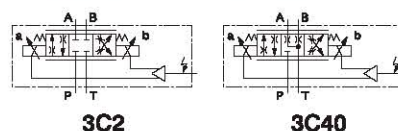
项目	型号	EHDFG-01	EHDFG-03
最高工作压力	MPa	24.5	24.5
回油路允许背压	MPa	7	7
额定流量 @阀压差 6.7 MPa	L/min	30	60
滞环		小于 5 %	
重复性		小于 1 % *	
频率特性	Hz	20 (90° 相位差)	17 (90° 相位差)
线圈电阻	Ω	10.5	8.0
电源电压		DC 24 V (波动范围DC 21~28V)	
输入信号电压		可由变阻器控制 (放大器用内接电源) 适用于电阻量1~2kΩ	
		由电压控制 (放大器用外接电源) 电磁铁a 0~-5V 电磁铁b 0~+5V	
输入阻抗	kΩ	10	10
消耗功率(最大)	W	40	45
环境温度		0~50℃ (有通风场合)	

★同一使用条件下阀独立测试得到的。

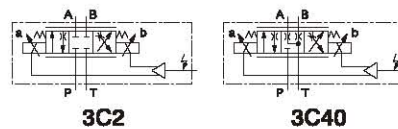


JIS液压图形符号

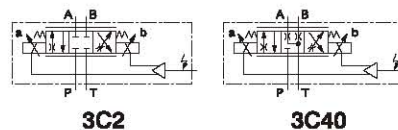
● 进口，出口节流控制型



● 出口节流控制型



● 进口节流控制型



型号说明

EHDF	G	-01	-30	-3C2	-XY	-30
系列号	连接型式	规格	额定流量 L/min	阀芯形式*	控制方向	设计号
EHDF: 电-液比例换向 调速阀	G: 底板安装型	01	30	3C2	XY: 进口节流 出口节流 X: 出口节流 Y: 进口节流	30
		03	60	3C40		30

★ 所示阀芯型式是其中间位置。

电液系列
电-液比例换向调速阀