

大流量系列电-液比例溢流调速阀

High Flow Series Proportional Electro-Hydraulic Flow Control and Relief Valves

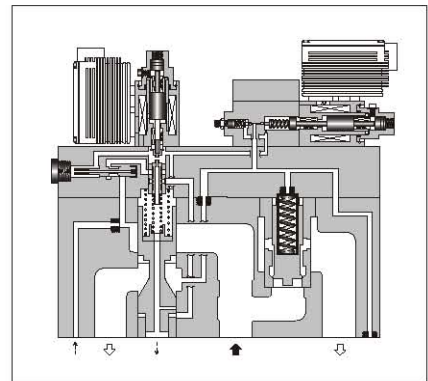
这种溢流调速阀是一种节能型阀，它可为执行元件的工作提供必须的最小压力和流量。

大流量系列阀，最大流量比以往产品增加了一倍（03：125→250L/min、06：250→500L/min），因而阀的尺寸小，可使装置紧凑化。

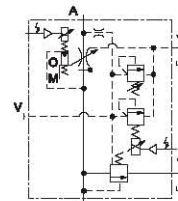
参数

项目		型号	EHFBG-03-250	EHFBG-06-500
最高工作压力	MPa		24.5	24.5
最大流量	L/min		250	500
流量调节范围	L/min		2.5~250	5~500
最低控制压力	MPa		1.5	1.5
所需控制流量 L/min	正常		1	1
	瞬时		4	6
阀压差	MPa		0.8	0.9
流量控制	滞环		小于3%	
	重复性		小于1%*	
	输入信号电压		最大流量/DC 5 V	
	线圈电阻	Ω	10	
	电源电压		DC 24 V (波动范围DC 21~28V)	
	输入阻抗	kΩ	10	
	消耗功率(最大)	W	28	
	压力调节范围	MPa	调节范围:C	1.6~15.7
		调节范围:H	1.8~24.5	1.5~24.5
压力控制	滞环		小于3%	
	重复性		小于1%*	
	线圈电阻	Ω	10	
	输入信号电压		最大调节压力/DC 5 V	
	电源电压		DC 24 V (波动范围DC 21~28V)	
	输入阻抗	kΩ	10	
	消耗功率(最大)	W	28	
	负载压力信号电压(传感器检测)			C: DC 5 V/15.7 MPa H: DC 5 V/24.5 MPa
环境温度			0~50℃ (有通风场合)	

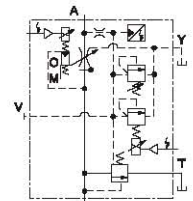
★同一使用条件下阀独立测试得到的。



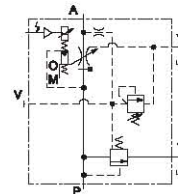
JIS液压图形符号



带电液比例先导式溢流阀型



带电液比例先导式溢流阀·内装传感器型



不带电液比例先导式溢流阀型



外控方式

型号说明

EHFB	G	-03	-250	-C	-E	-S	-50
系列号	连接型式	规格	最大调节流量 L/min	先导式溢流阀 压力调节范围	流量控制型式	压力控制型式	设计号
EHFB: 大流量系列 电-液比例溢 流调速阀	G: 底板安装型	03	250	无标记: 不带比例先导式 溢流阀 C,H:见参数	无标记: 内控 E:外控	无标记: 开环 S:开环,内装 传感器	50
		06	500				50