

电-液比例溢流调速阀

Proportional Electro-Hydraulic Flow Control and Relief Valves

这种溢流调速阀是一种节能型阀，它可为执行元件的工作提供必须的最小压力和流量。

由于此阀能根据负载压力，并使压差保持最小来控制泵的压力，所以是一种低能耗、节能、进油路节流式调速阀。此外，这种阀具有温度补偿功能，能使控制流量稳定而不受油液温度的影响。

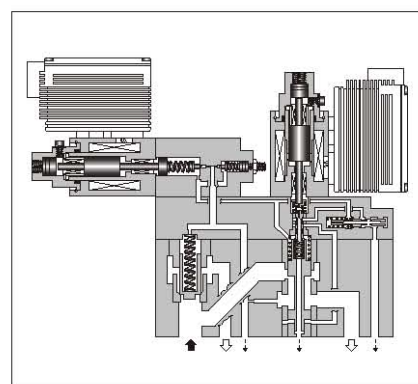
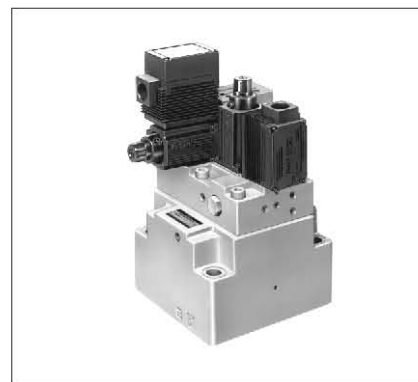
参数

项目		型号	EHFBG-03-※	EHFBG-06-250	EHFBG-10-500
最高工作压力	MPa		24.5	24.5	24.5
最大流量	L/min		60:60,125:125	250	500
流量调节范围	L/min		60: 1~60 125: 1~125	2.5~250	5~500
最低控制压力	MPa		1.5	1.5	1.5
所需控制流量	正常		1	1	1
	瞬时		3	4	6
阀压差	MPa		0.6	0.7	0.9
流量控制	滞环		小于3%		
	重复性		小于1%*		
	输入信号电压		最大流量/DC 5V		
	线圈电阻	Ω	10		
	电源电压		DC 24V (波动范围DC 21~28V)		
	输入阻抗	kΩ	10		
	消耗功率(最大)	W	28		
压力控制	压力调节范围	调节范围: C	1.2~15.7	1.4~15.7	1.5~15.7
		调节范围: H	1.4~24.5	1.4~24.5	1.5~24.5
	滞环		小于2%		
	重复性		小于1%*		
	线圈电阻	Ω	10		
	输入信号电压		最大调节压力/DC 5V		
	电源电压		DC 24V (波动范围DC 21~28V)		
	输入阻抗	kΩ	10		
	消耗功率(最大)	W	28		
负载压力信号电压(传感器检测)		C: DC 5V/15.7 MPa H: DC 5V/24.5 MPa			
环境温度		0~50℃ (有通风场合)			

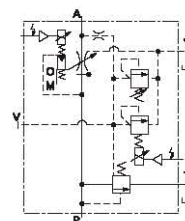
★同一使用条件下阀独立测试得到的。

型号说明

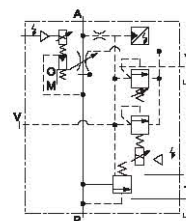
EHFB	G	-03	-125	-C	-E	-S	-50
系列号	连接型式	规格	最大调节流量 L/min	先导式溢流阀压力调节范围	流量控制型式	压力控制型式	设计号
EHFB: 电-液比例溢流调速阀	G: 底板安装型	03	60 125	无标记: 不带比例先导式溢流阀 C,H: 见参数	无标记: 内控 E: 外控	无标记: 开环 S: 开环, 内装传感器	50
		06	250				50
		10	500				50



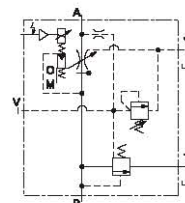
JIS液压图形符号



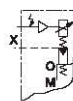
带电液比例先导式溢流阀型



带电液比例先导式溢流阀·内装传感器型



不带电液比例先导式溢流阀型



外控方式

流量系列
电-液比例溢流调速阀