

# 电-液比例溢流阀

## Proportional Electro-Hydraulic Relief Valves

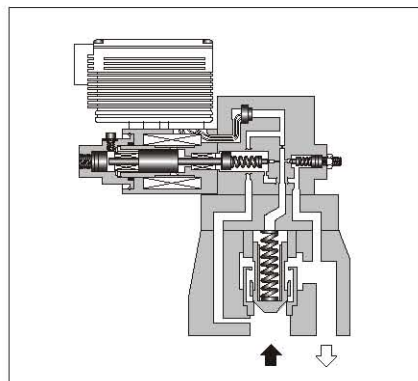
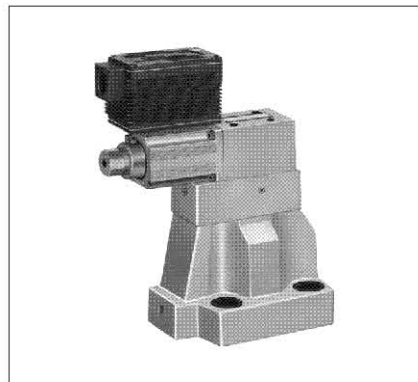
这类阀是一个小型的高性能EH系列1/8电-液比例先导式溢流阀和一个专门为低噪声开发的溢流阀组成。可依输入电压成比例地控制系统的压力。

### 参数

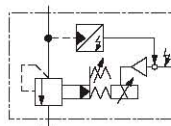
项目	型号	EHBG-03	EHBG-06	EHBG-10
最高工作压力		24.5 MPa		
最大流量		100 L/min	200 L/min	400 L/min
最小流量		3 L/min	3 L/min	3 L/min
压力调节范围		参见“型号说明”		
线圈电阻		10 Ω		
滞环		小于2%(1%)* <sup>1</sup>		
重复性		小于1%* <sup>2</sup>		
频率特性		C: 10(22)Hz* <sup>1</sup> H: 10(25)Hz* <sup>1</sup> (90° 相位差)	C: 11(22)Hz* <sup>1</sup> H: 13(24.5)Hz* <sup>1</sup> (90° 相位差)	C: 7(10.5)Hz* <sup>1</sup> H: 6(14)Hz* <sup>1</sup> (90° 相位差)
电源电压		DC 24 V (波动范围DC 21~28V)		
消耗功率(最大)		28 W		
输入信号电压		C: 15.7 MPa/DC 5 V (最大流量时) H: 24.5 MPa/DC 5 V		
输入阻抗		10 kΩ		
报警信号输出 (晶体管开式集流器)		电压: 最大DC 30V 电流: 最大40mA		
压力信号输出		C: DC 5 V/15.7 MPa H: DC 5 V/24.5 MPa		
环境温度		0~50 ℃ (有通风场合)		

★1. ( ) 中的数值是闭环型的数值。

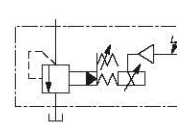
★2. 同一使用条件下阀独立测试得到的。



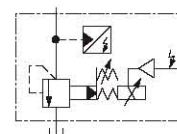
JIS液压图形符号



闭环型



开环型



带传感器的开环型

### 型号说明

EHB	G	-03	-C	-S	-50
系列号	连接型式	规格	压力调节范围 MPa	控制型式	设计号
EHB: 电-液比例 溢流阀	G: 底板安装型	03	C: 0.6(0.8)*~15.7 H: 0.6(0.8)*~24.5	无标记: 开环	50
		06	C: 0.9(1.0)*~15.7 H: 0.9(1.0)*~24.5	S: 带传感器的开环 L: 闭环	50
		10	C: 1.1(1.4)*~15.7 H: 1.1(1.4)*~24.5		50

★最低调节压力值分别是下列流量时的数值: 03规格为50L/min, 06规格为100L/min, 10规格为200L/min。

( ) 中的数值是闭环型的数值。