

10Ω 系列电—液比例阀用功率放大器

Power Amplifiers For 10Ω Series Control Valves

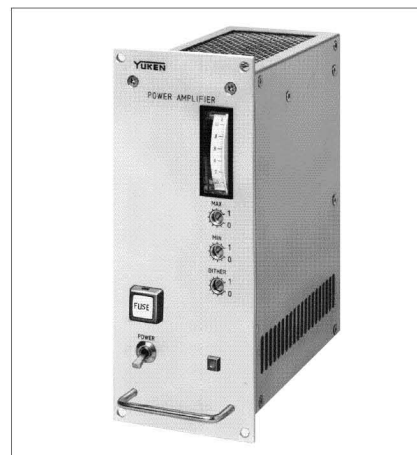
本功率放大器用于驱动装载10Ω电磁铁的电—液比例压力和流量控制阀。

■ 型号说明

AME	-D	-10	-100	-20
系列号	功能型式	负载	电源电压	设计号
AME	D: 直流输入型	10: 10 Ω	100: AC 100 V 200: AC 200 V	20

SK1022	-A	-100	-11
系列号	功能型式	电源电压	设计号
SK1022: 反馈控制型	A: 反馈电压极性(-) B: 反馈电压极性(+)	100: AC 100 V 200: AC 200 V /220 V	11
SK1015: 直流输入型(直流电源)	—	—★	11

★ 请用直流24V电池电源。



■ 可驱动的阀

阀名称	阀型号
先导式溢流阀	EDG-01※
溢流阀	EBG-03 EBG-06 EBG-10
溢流减压阀	ERBG-06 ERBG-10
10Ω系列调速阀 和单向调速阀	EFG 03 EFCG 06 (51 设计号)
溢流调速阀	EFBG-03 EFBG-06 EFBG-10

■ 参数

项目	型号 AME-D-10-※-20	SK1022-A-※-11	SK1022-B-※-11	SK1015-11
功能型式	直流输入型	直流输入反馈型	直流输入反馈型	直流输入型
最大输出电流	1A (10Ω电磁铁)	1A (10Ω电磁铁)	1A (10Ω电磁铁)	0.9A (10Ω电磁铁)
最大输入电压	DC+10 V	DC+10 V	DC+10 V	DC+10 V
反馈电压	—	0~-10 V	0~+10 V	—
输入阻抗	10 kΩ	50 kΩ	50 kΩ	50 kΩ
最大增益	1 A/5 V	1 A/0.5 V	1 A/0.5 V	0.9 A/5 V
颤振	有(可变)	有(固定)	有(固定)	有(固定)
温度漂移(最大)	0.2 mA/℃	0.2 mA/℃	0.2 mA/℃	1 mA/℃
电源电压	AC 100 V, AC 200 V (50/60 Hz)★	AC 100 V, AC 200/220 V ± 10% (50/60 Hz)		DC 22~30 V
输入功率(最大)	55 VA	45 VA	45 VA	25 W
环境温度	0~50 ℃	0~50 ℃	0~50 ℃	0~50 ℃
外部设定变阻器	1 kΩ	1 kΩ	1 kΩ	10 kΩ
质量	2.1 kg	4.5 kg	4.5 kg	0.4 kg

★ 使用电压范围: 交流100V用为交流90~132V, 交流200V用为交流180~264V。

■ 使用注意事项

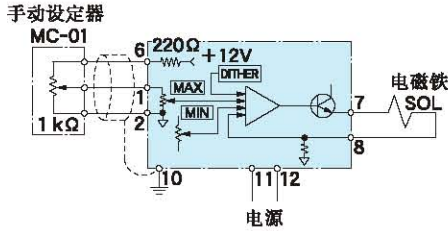
● 外部设定器的电源

本功率放大器只能提供一台外部设定器的电源。

然而，对设定器请使用阻抗为1kΩ（对SK1015型要用10kΩ）的电位器或电位计。

AME-D-10

【图例】

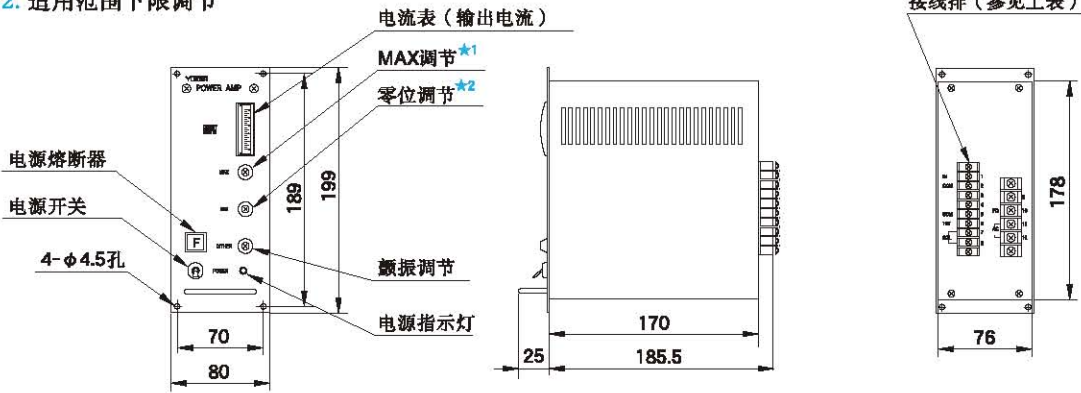


● 接线排详表

接头号	名称	接头号	名称
1	输入信号	7	输向阀 SOL
2	输入信号	8	
3	—	9	—
4	—	10	壳体接地 G
5	输入信号	11	电源
6	内部电源	12	AC100V/200V

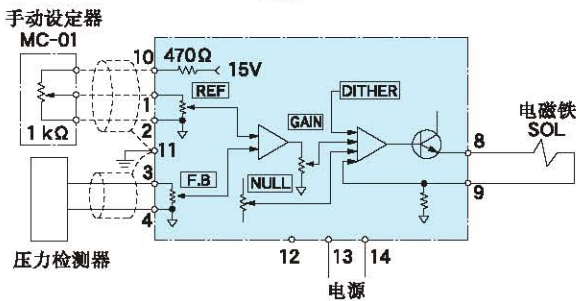
★1. 适用范围上限调节

★2. 适用范围下限调节



SK1022-A/B

【图例】



● 接线排详表

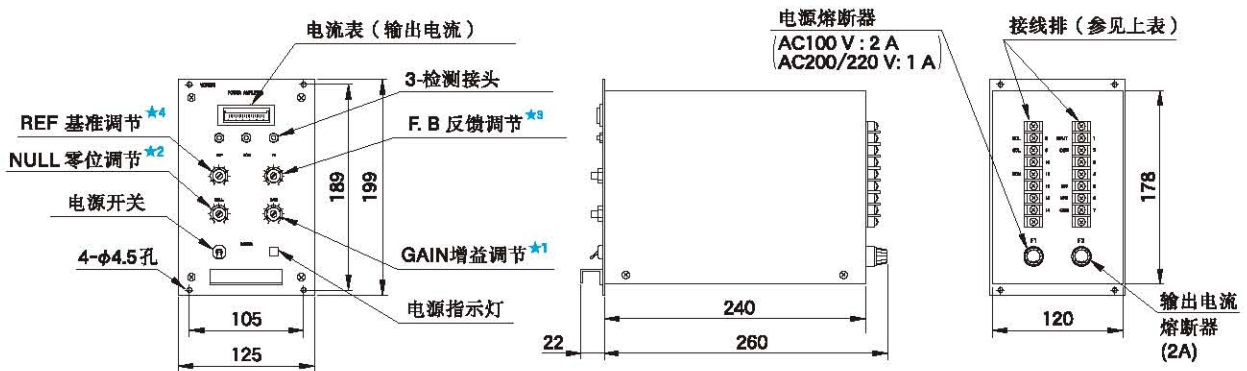
接头号	名称	接头号	名称
1	输入信号	8	输向阀 SOL
2	输入信号	9	
3	反馈信号	10	设定器用电源 +15V
4	反馈信号	11	壳体接地 G
5	—	12	电源
6	—	13	AC100V, AC200 V: 13, 14
7	—	14	AC220V: 12, 14

★1. 适用范围上限调节

★2. 适用范围下限调节

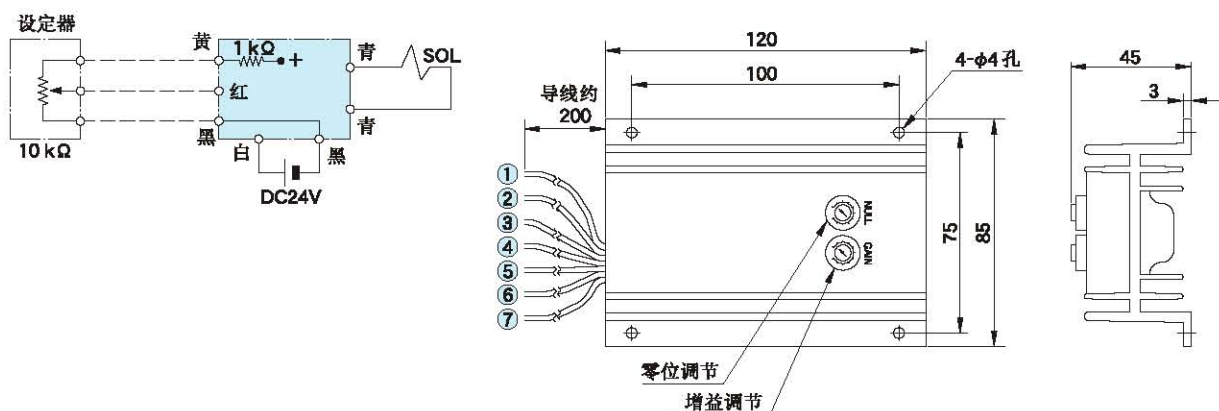
★3. 反馈电压比值调节

★4. 输入电压比值调节



SK1015

【图例】



● 导线颜色

- ① 白……………DC24V正极
- ② 黑……………DC24V零
- ③ 蓝……………} 电磁铁 (SOL)
- ④ 蓝……………}
- ⑤ 黄……………设定电位器的15V电源 (10kΩ负载为10V)
- ⑥ 红……………输入信号
- ⑦ 黑……………零

注) 此功率放大器没有电源开关, 接上电源会起动。
因此, 请在外部设置电源开关。