



叠加式溢流阀

Relief Modular Valves

参数

型号	最高工作压力 MPa	最大流量 L/min
MBP-005-※-20	25	15

型号说明

MBP	-005	-C	-20
系列号	规格	压力调节范围 MPa	设计号
MBP: P油路用叠加式溢流阀	005	C: ★~16 H: 7~25	20

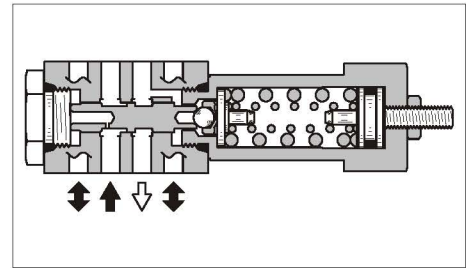
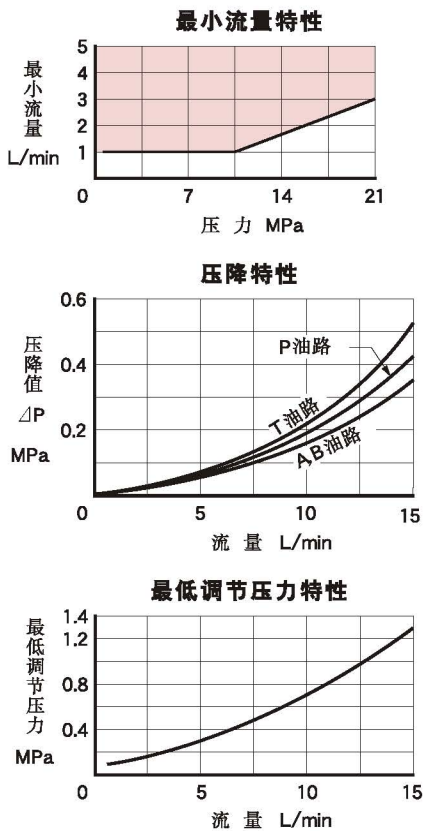
★ 请参见最低调节压力特性。

使用注意事项

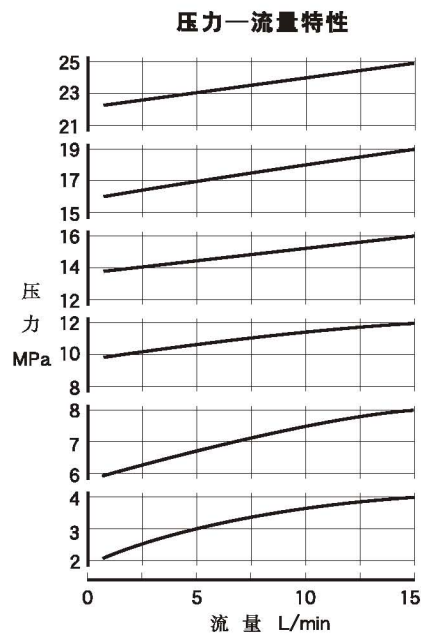
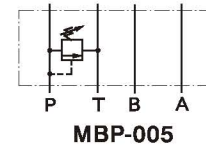
- 最低调节压力是最低调节压力特性的值和回油路背压之和。另外，回油路背压是从基础板到本阀的每个叠加阀的回油路的压降之和。
- 压力调节时，松开锁紧螺母，调节螺钉向顺时针方向旋转，压力上升，调整后，请拧紧螺母。
- 小流量时，设定压力会变得不稳定。为避免这种情况，请参考最小流量特性曲线图，并在 范围内使用。

特性

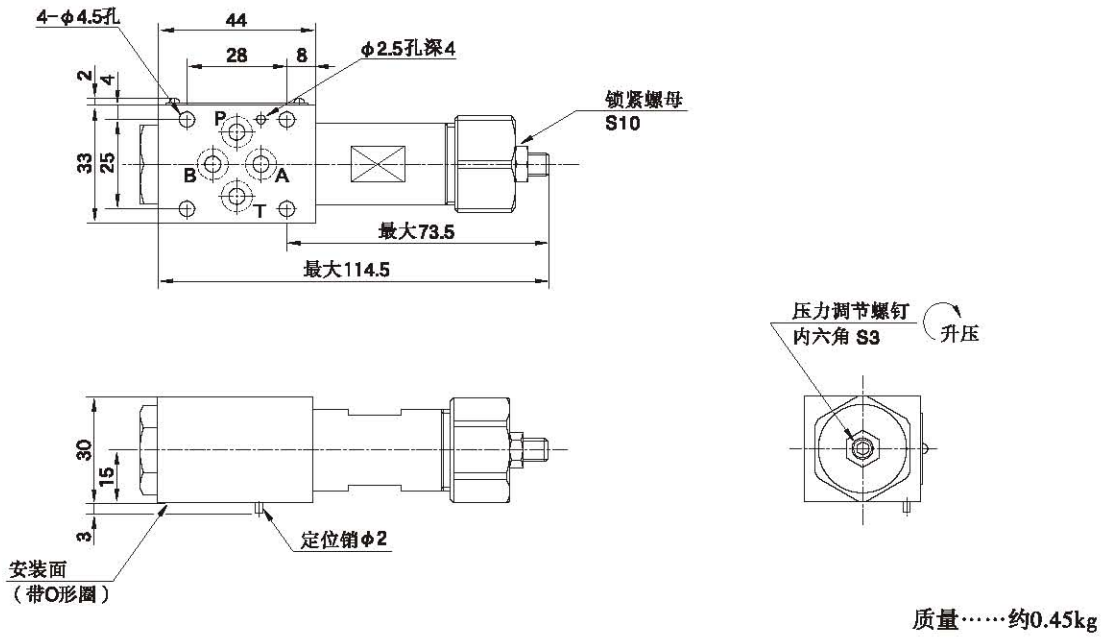
油液：粘度35mm²/s 比重0.850



JIS液压图形符号

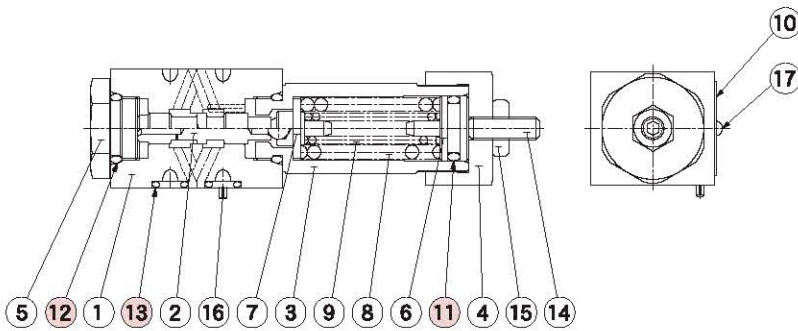


MBP-005



■ 密封件表

MBP-005



序号	零件名称	零件号	数量
11	O形圈	JIS B 2401-1A-P12.5	1
12	O形圈	JIS B 2401-1B-P14	2
13	O形圈	JIS B 2401-1B-P6	4

F

005 系列叠加阀

