

【日本流体动力工业会标准】
SR※：JFPS 1012
SRC※：JFPS 1013

节流阀、单向节流阀

Restrictors/One Way Restrictors

工作压力几乎恒定，并且随工作压力变化允许流量有些波动的回路中，对执行元件进行速度控制而使用。

采用压力平衡机构使得在高压下也易于进行流量的调节。

带单向阀型可获与控液流反向的自由液流。

参数

	型号		额定流量★ L/min	最高工作压力 MPa	质量 kg
	节流阀	单向节流阀			
螺纹连接型	SRT-03-50	SRCT-03-50	30	25	1.5
	SRT-06-50	SRCT-06-50	85		3.8
	SRT-10-50	SRCT-10-50	230		9.1
底板安装型	SRG-03-50	SRCG-03-50	30	25	2.5
	SRG-06-50	SRCG-06-50	85		3.9
	SRG-10-50	SRCG-10-50	230		7.5

★额定流量是阀在全开状态下，油液比重为0.85，运动粘度为20mm²/s时，进出口间的压降最大为0.3MPa时流量的近似值

可提供下列法兰连接的阀。
详情请和我们联系。

阀型号	额定流量 L/min	最高工作压力 MPa
SRF SRCF -10-50	230	25
SRF SRCF -16-50	500	

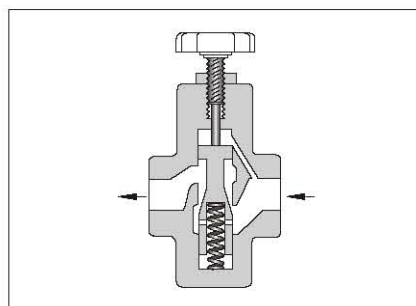
型号说明

SR	T	-03	-50
系列号	连接型式	规格	设计号
SR: 节流阀	T: 螺纹连接型	03	50
		06	50
		10	50
SRC: 单向节流阀	G: 底板安装型	03	50
		06	50
		10	50

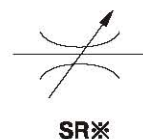
底板

阀型号	底板型号	连接口径 Re(老PT)	质量 kg
SRG SRCG -03	CRGM-03-50	3/8	1.6
	CRGM-03X-50	1/2	1.6
SRG SRCG -06	CRGM-06-50	3/4	2.4
	CRGM-06X-50	1	3.0
SRG SRCG -10	CRGM-10-50	1 1/4	4.8
	CRGM-10X-50	1 1/2	5.7

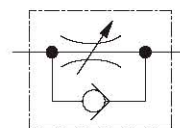
- 用底板时，请按左表底板型号订购。如不用底板，安装面须经6-S精度机械精加工。
- 底板与直角单向阀共用，其尺寸参见378页。



JIS液压图形符号



SR※



SRC※

D

节流阀、
单向节流阀



■ 附件

● 安装螺钉

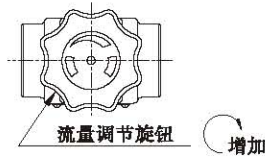
型号	内六角螺钉	数量
SRG SRCG -03	M10×45L	4
SRG SRCG -06	M10×50L	4
SRG SRCG -10	M10×55L	6

■ 使用注意事项

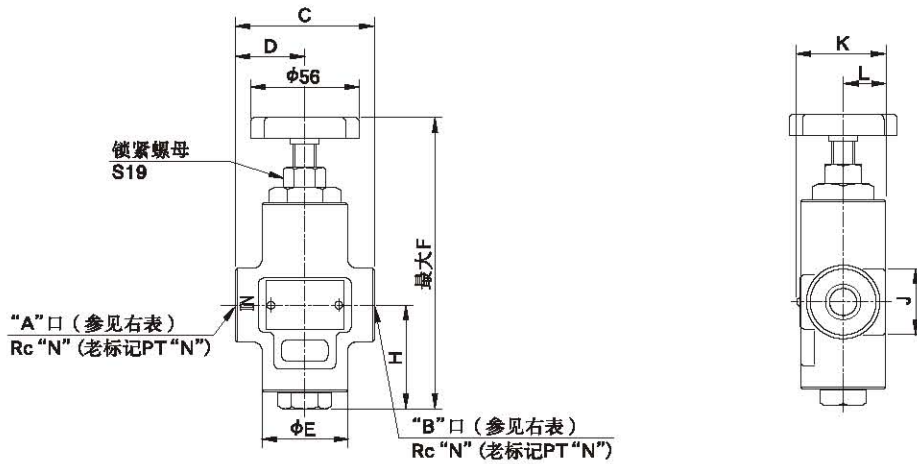
● 流量调节

松开锁紧螺母，慢慢地顺时针方向转动流量调节螺钉，流量增加，调节后必须拧紧锁紧螺母。

SRT
SRCT -03, 06, 10

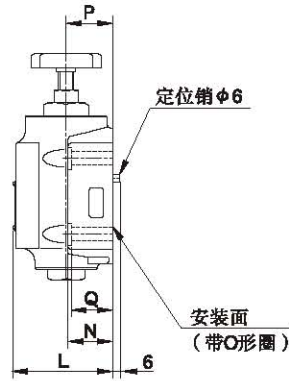
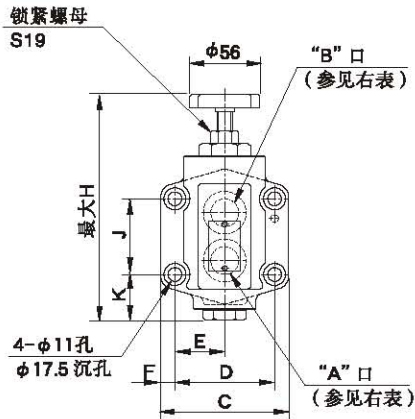
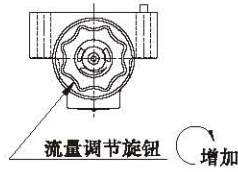


型号	A口	B口
SRT-※	受控液流入口	受控液流出口
SRCT-※	受控液流入口 或反向 自由液流出口	受控液流出口 或反向 自由液流入口



型号	C	D	E	F	H	J	K	L	N
SRT SRCT -03	72	36	44	150.5	53.5	φ38	46	22	3/8
SRT SRCT -06	100	50	58	180	66.5	□62	64	31	3/4
SRT SRCT -10	138	69	80	227	86	□80	82	40	1 1/4

SRG
SRCG -03, 06



型号	A口	B口
SRG-03, 06	受控液流入口	受控液流出口
SRCG-03, 06	受控液流入口 或反向 自由液流出口	受控液流出口 或反向 自由液流入口

型号	C	D	E	F	H	J	K	L	N	P	Q	安装面符合ISO下述标准
SRG SRCG -03	90	66.7	33.3	11.7	150.5	42.9	32	64	31	31	30	ISO 5781-AG-06-2-A
SRG SRCG -06	102	79.4	39.7	11.3	180	60.3	36.5	79	36	37	35	ISO 5781-AH-08-2-A

(注) 阀安装面尺寸, 请参见378页与之共用底板尺寸图。

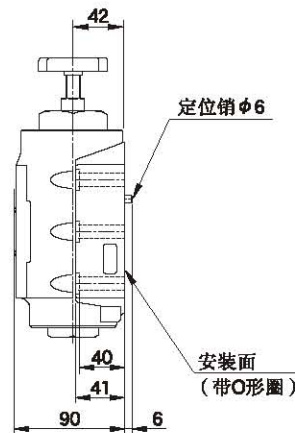
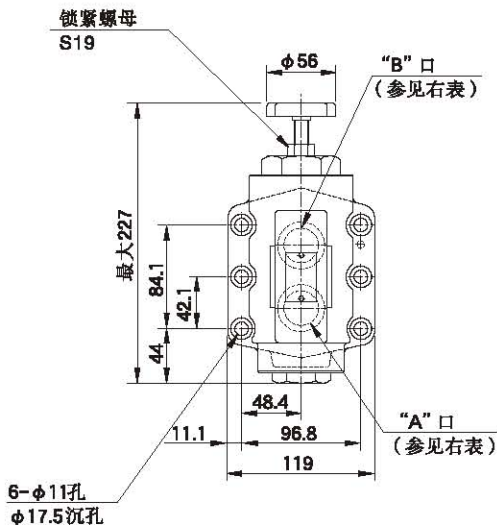
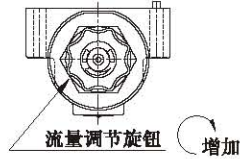
D

节流阀、
单向节流阀



SRG
SRCG -10

安装面符合ISO5781-AJ-10-2-A标准



型号	A口	B口
SRG-10	受控液流入口	受控液流出口
SRCG-10	受控液流入口 或反向 自由液流出口	受控液流出口 或反向 自由液流入口

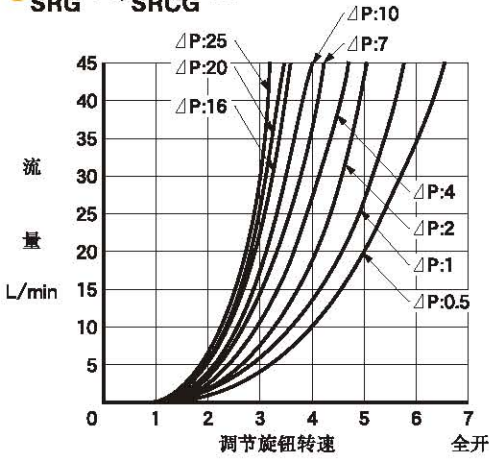
(注) 阀安装面尺寸, 请参见378页与之共用底板尺寸图。

■ 开度 - 流量特性

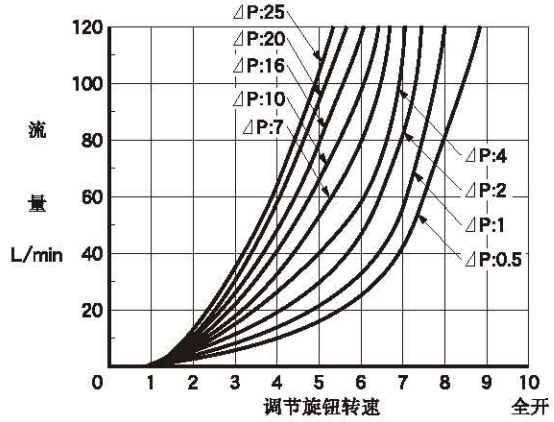
油液粘度: 30mm²/s

[ΔP:受控液流进出口之间的压差 (MPa)]

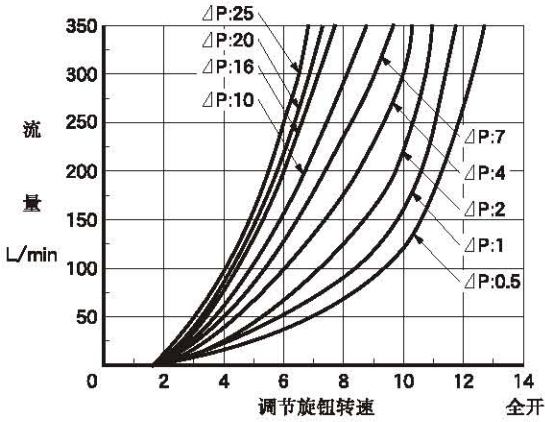
● SRT-03, SRCT-03
SRG-03, SRCG-03



● SRT-06, SRCT-06
SRG-06, SRCG-06



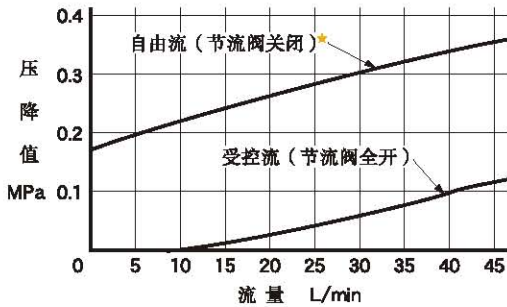
● SRT-10, SRCT-10
SRG-10, SRCG-10



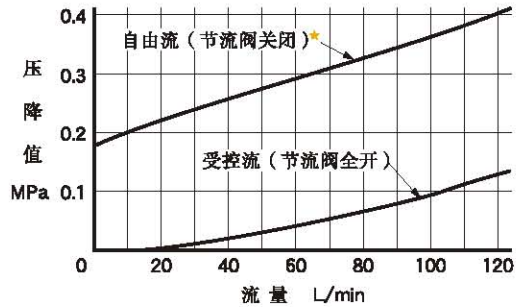
■ 压降特性

油液粘度: 30mm²/s

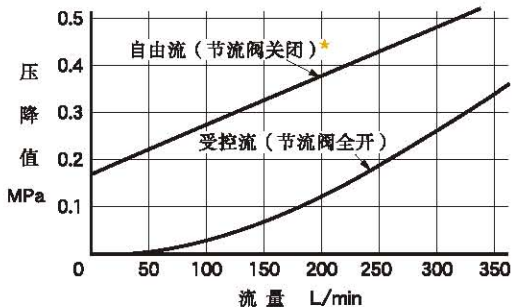
● SRT-03, SRCT-03
SRG-03, SRCG-03



● SRT-06, SRCT-06
SRG-06, SRCG-06



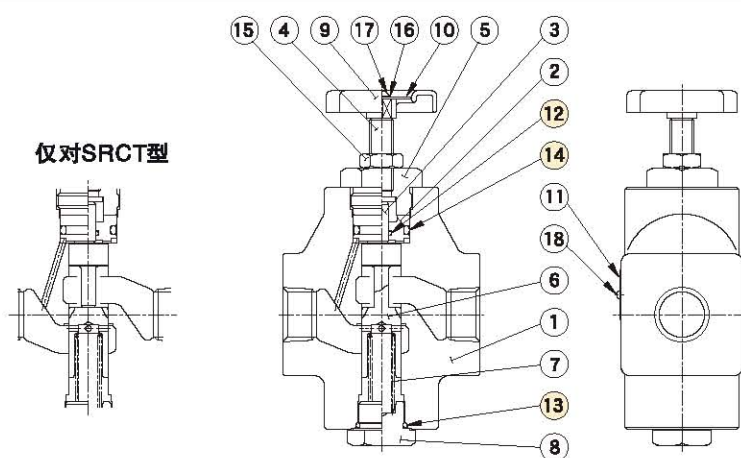
● SRT-10, SRCT-10
SRG-10, SRCG-10



★自由流 (节流阀关闭) 压降特性仅适用于单向节流阀 (型号SRC※)。

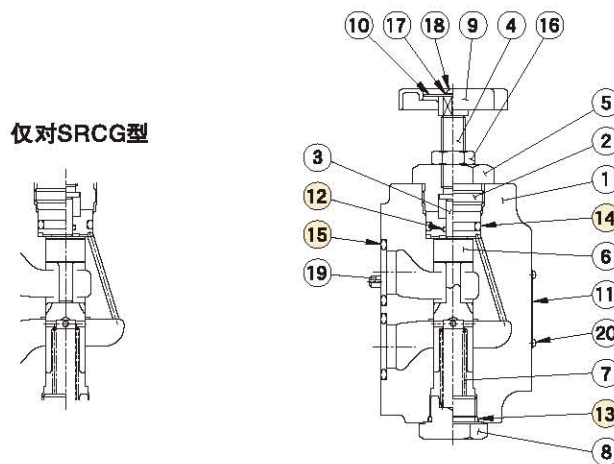
■ 密封件表

SRT
SRCT -03, 06, 10



序号	零件名称	零件号			数量
		SRT SRCT -03	SRT SRCT -06	SRT SRCT -10	
12	O形圈	JIS B 2401-1B-P 7	JIS B 2401-1B-P 7	JIS B 2401-1B-P 7	1
13	O形圈	JIS B 2401-1B-P15	JIS B 2401-1B-P21	JIS B 2401-1B-P29	1
14	O形圈	JIS B 2401-1B-P20	JIS B 2401-1B-P22.4	JIS B 2401-1B-P36	1

SRG
SRCG -03, 06, 10



序号	零件名称	零件号			数量
		SRG SRCG -03	SRG SRCG -06	SRG SRCG -10	
12	O形圈	JIS B 2401-1B-P 7	JIS B 2401-1B-P 7	JIS B 2401-1B-P 7	1
13	O形圈	JIS B 2401-1B-P15	JIS B 2401-1B-P21	JIS B 2401-1B-P29	1
14	O形圈	JIS B 2401-1B-P20	JIS B 2401-1B-P22.4	JIS B 2401-1B-P36	1
15	O形圈	JIS B 2401-1B-P18	JIS B 2401-1B-P28	JIS B 2401-1B-P32	2

D
节流阀、单向节流阀