

## 21MPa用CJT型标准液压缸

### "CJT 21 MPa" Series Hydraulic Cylinders

YUKEN的21MPa用CJT型标准液压缸,为了对应以机床为首的一般工业机械广泛用途,开发了工作压力21MPa的高压缸。

#### 参数

项 目		CJT210-※※※※※-※※※-※-10
缸 内 径 mm		40、50、63、80、100、125、140、160
支 承 型 式		SD、LA、FA、FB、CA、TC
工 作 压 力 <sup>★1</sup>		21 MPa
最高允许压力 <sup>★1</sup>	缸头侧内压	24.5 MPa
	杆侧内压	26.5 MPa
耐 压 <sup>★1</sup>		31.5 MPa
最低工作压力		0.3 MPa
最高工作速度		300 mm/s
最低工作速度		8 mm/s
最大行程 <sup>★2</sup> mm	缸内径 40	1500
	缸内径 50~160	2000
行程允差		参见右表 <sup>★3</sup>
活塞杆头部螺纹精度		JIS B 0211-6g(2级)
环境温度范围		-10~+80℃

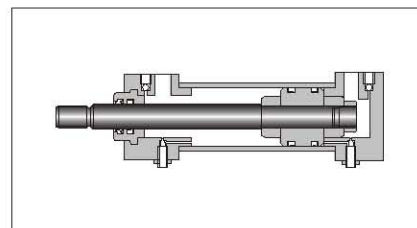
● 大致质量由下式计算。

$$[质量] = [基本质量] + [行程100mm增加质量 \times 行程(mm)/100]。$$

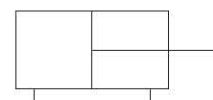
另外,基本质量和行程100mm的增加质量记在外形图上,可在该支承型式的外形尺寸图上求出。

★1. 关于压力专业术语定义请参见610页。

★2. 因受纵向弯曲强度上的限制,最大行程有变化。  
受纵向弯曲强度限制的最大行程请参见646页。



JIS液压图形符号



● 中间销轴型(TC型)  
可制造的最小行程

缸内径 mm	最小行程 mm
40~160	20

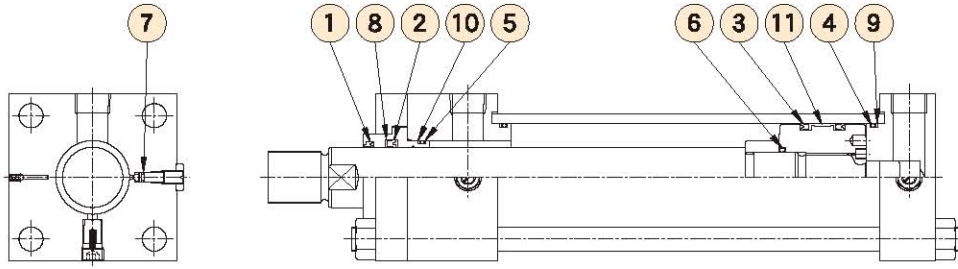
★3. 行程的允差

行程 mm	允差 mm
小于100	+0.8 0
超过100小于250	+1.0 0
超过250小于630	+1.25 0
超过630小于1000	+1.4 0
超过1000小于1600	+1.6 0
超过1600小于2000	+1.8 0



■ 密封件表

CJT 210



序号	名称	①	②	③	④	⑤	⑥	⑦
缸内径	密封★ 组件号	防尘圈	活塞杆密封圈	活塞密封圈	端盖用O形圈	滑套用O形圈	活塞用O形圈	缓冲用O形圈 (JIS B 2401-1A)
		(JIS B 2401-1B)						
	个数	1	1	2	2	1	1	2★ <sup>4</sup>
40	KS-CJT210-40B-10	SDR-22	RNY-22	RGY-40	G35	G25	P22	P4
50	KS-CJT210-50B-10	SDR-28	RNY-28	RGY-50	G45	G30	G25	P4
63	KS-CJT210-63B-10	SDR-36	RNY-36	RGY-63	G55	G40	P31	P4
80	KS-CJT210-80B-10	SDR-45	RNY-45A	RGY-80A	G75	G50	P38	P4
100	KS-CJT210-100B-10	SDR-56	RNY-56	RGY-100	G95	G60	P46	P7
125	KS-CJT210-125B-10	SDR-70	RNY-70	RGY-125	G120	G80	P58	P7
140	KS-CJT210-140B-10	SDR-80	RNY-80	RGY-140	G135	G90	G65	P7
160	KS-CJT210-160B-10	SDR-90	RNY-90	RGY-160	G150	G100	G75	P7

序号	名称	⑧★ <sup>3</sup>	⑨★ <sup>3</sup>	⑩★ <sup>3</sup>	⑪★ <sup>3</sup>	拉杆的合适的 紧固扭矩 Nm
缸内径	密封★ 组件号	活塞杆密封用挡圈	端盖用挡圈	滑套用挡圈	支承环	
		1	2	1	1	
40	KS-CJT210-40B-10	TC-RNY-22	G35	G26(特)	WPB-40A	62
50	KS-CJT210-50B-10	TC-RNY-28	G45	G32(特)	WPB-50A	100
63	KS-CJT210-63B-10	TC-RNY-36	G58(特)	G40	WPB-63A	150
80	KS-CJT210-80B-10	TC-RNY-45A	G75	G50	WPB-80	200
100	KS-CJT210-100B-10	TC-RNY-56	G95	G60	WPB-100	400
125	KS-CJT210-125B-10	TC-RNY-70	G120	G80	WPB-125	800
140	KS-CJT210-140B-10	TC-RNY-80	G135	G90	WPB-140	1100
160	KS-CJT210-160B-10	TC-RNY-90	G150	G100	WPB-160	1400

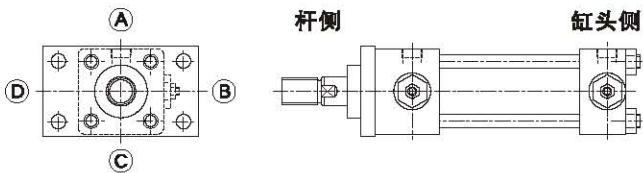
- ★1. 订购密封圈种类时, 请参照上表, 注明密封组件号。
  - ★2. 标准的密封圈材质为丁腈橡胶。使用磷酸酯型液压油时, 密封圈材质为氟橡胶, 请在密封组件号前加「F-」。
  - ★3. 序号⑧⑨⑩⑪的挡圈是斜口形。
  - ★4. 仅限缸内径“40”, ⑦缓冲用O形圈为1个。
- 注) 密封圈标记有可能改变。

■ 型号说明

CJT210	-LA	50	B	100	B	-A	B	D	-F	-10
系 列 号	支 承 型 式	缸 内 径 mm	杆 径 标 记	行 程 mm	缓 冲 型 式	接★2 口 方 向	缓 冲 调 节 阀 方 向★2	排 气 口 方 向★2	任★1 选 结 构	设 计 号
CJT210: 21MPa用 CJT型标准液压缸	SD, LA FA, FB CA, TC	40  50, 63 80,100 125,140 160	B..B系列(强型)	所需的行程(不超过最大允许行程)	H: 缸头侧有缓冲 N: 无缓冲  B: 两端有缓冲  R: 杆侧有缓冲 H: 缸头侧有缓冲 N: 无缓冲	A: 上(标准) B: 右 C: 下 D: 左	(从杆侧看) B: 右(标准) A: 上 C: 下 D: 左  N: 无调节阀(标准)	D: 左(标准) A: 上 B: 右 C: 下	E: 杆端长螺纹型 F: 带防尘盖(材质为尼龙帆布, 耐热低于80℃) G: 带防尘盖(材质为氯丁橡胶, 耐热低于130℃) K: 带锁紧螺母(E: 和长螺纹型组合使用) L: 带单耳环零件 M: 带双耳环零件	10

- ★1. 任选结构可各种组合下使用。请注明使用的任选结构。  
例: EKL
- ★2. 注明接口、缓冲调节阀及排气阀各自方向, 由活塞杆侧见(参见下图)。  
标准为接口方向(A), 缓冲调节阀方向(B), 排气阀方向(C)。  
注) 接口和缓冲调节阀不能同向。但接口和排气阀, 缓冲调节阀和排气阀可同向。

- ★3. 具备有使用磷酸酯液压液的液压缸。如使用磷酸酯液, 请在型号前加「F-」。



■ 支承型式

标记	名称	简图	标记	名称	简图
SD	基本型		FB	缸头侧长方法兰型	
LA	横向底脚型		CA	单耳环型	
FA	杆侧长方法兰型		TC	中间销轴型	

■ 主要参数

杆径 标记	缸内径 mm	杆径 mm	动作	有效 面积 cm <sup>2</sup>	输出力 kN				当流量 10L/min时 的速度mm/s	当速度 10mm/s时 的流量L/min
					1 MPa	7 MPa	14 MPa	21 MPa		
B	40	22	推拉	12.6	1.26	8.79	17.58	26.37	132	0.8
				8.8	0.88	6.13	12.27	18.39	189	0.5
	50	28	推拉	19.6	1.96	13.74	27.48	41.20	85	1.2
				13.5	1.35	9.43	18.86	28.28	123	0.8
	63	36	推拉	31.2	3.12	21.81	43.62	65.41	53	1.9
				21.0	2.10	14.69	29.38	44.05	79	1.3
	80	45	推拉	50.3	5.03	35.17	70.34	105.50	33	3.0
				34.3	3.43	24.04	48.08	72.11	49	2.1
100	56	推拉	78.5	7.85	54.95	109.90	164.85	21	4.7	
			53.9	5.39	37.72	75.44	113.14	31	3.2	
125	70	推拉	122.7	12.27	85.86	171.72	257.46	14	7.4	
			84.2	8.42	58.93	117.87	176.79	20	5.1	
140	80	推拉	153.9	15.39	107.70	215.40	322.98	10.8	9.2	
			103.6	10.36	72.53	145.07	217.56	16	6.2	
160	90	推拉	201.0	20.10	140.67	281.34	421.89	8.3	12.1	
			137.4	13.74	96.16	192.33	288.33	12	8.2	

J

21 MPa  
用CJT  
型标准  
液压缸



■ 受纵向弯曲强度限制的最大行程

● 确定最大行程的方法

1. 从右表求出末端系数n。
2. 将缸径、杆径、压力末端系数等各种数值填入下图，求出最大安装长L。
3. 从外形尺寸图求缩入时的安装长Lo，从S=L-Lo的式中，求最大行程S。

(例) 求缸内径100mm，杆径56mm，支承型式TC型(中间销轴型)，压力为8MPa的标准缸使用的最大行程。另外，缩入时的安装长度Lo计算出的端部零件尺寸为180mm。

■ 从右表得 n=1

从下图得 L≈1980

从外形尺寸和端部零件得

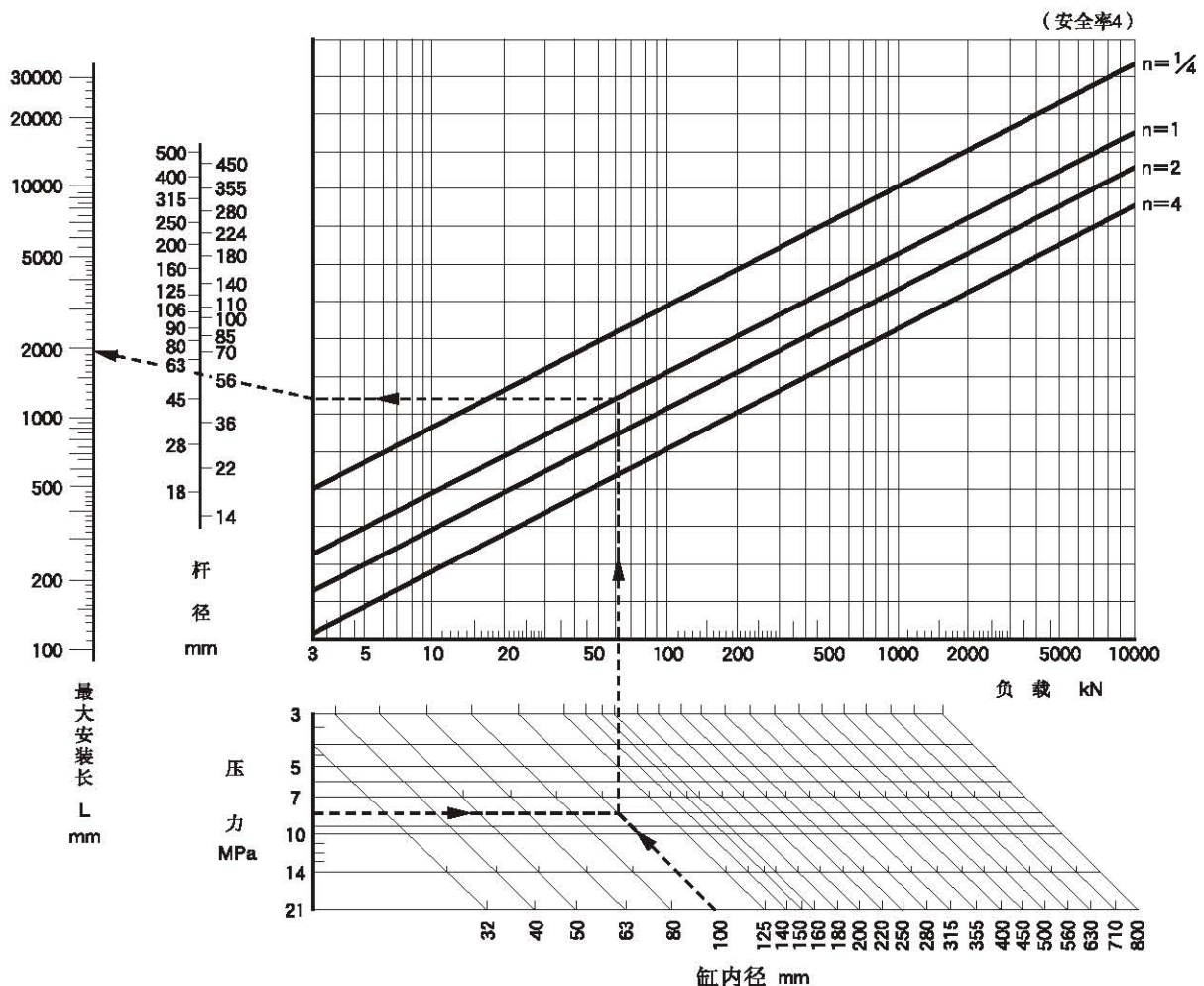
$$L_o = (181 + 180) + \frac{S}{2}$$

因此  $S = L - L_o = 1980 - [(181 + 180) + \frac{S}{2}]$

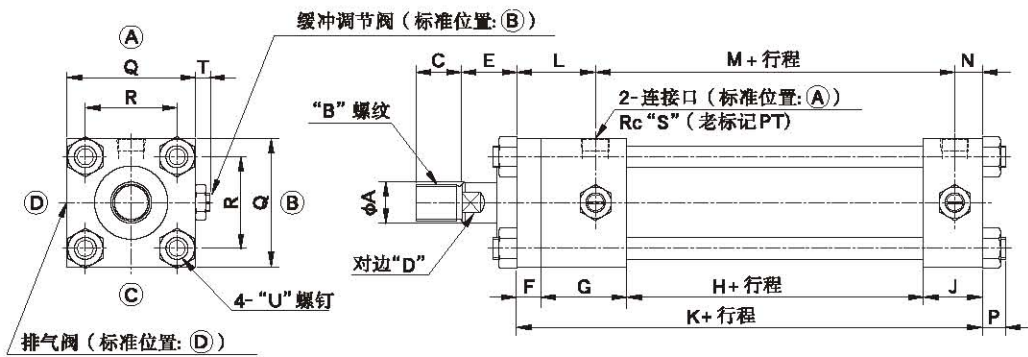
故  $S \approx 1080 \text{ mm}$

支承型式	使用条件	末端系数 n	支承型式	使用条件	末端系数 n
LA		1/4	FB		1/4
		2			2
		4			4
FA		1/4	TC		1
		2		CA	
		4			

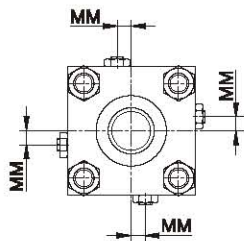
S=L-Lo  
 S: 行程mm  
 L: 伸出时安装长mm  
 Lo: 缩入时安装长mm  
 注) Lo请参见外形尺寸图并加端部零件尺寸。



SD: 基本型



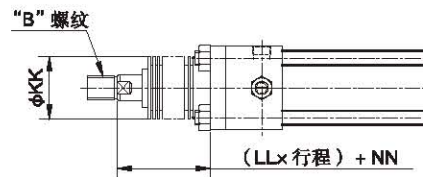
●缸内径50、63的杆侧缓冲调节阀的位置，如下图所示，与中心偏置“MM”。



缸内径	50	63
MM	15	11

任选结构

●带防尘盖



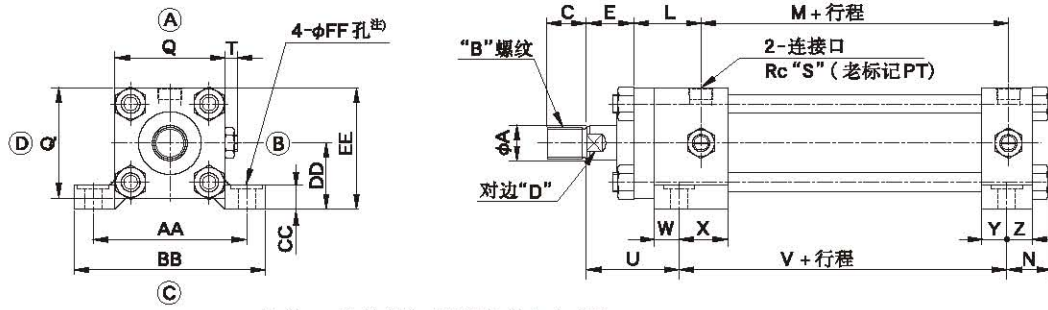
缸内径	A	B	C*1	D	E	F	G	H	J	K	L	M	N	P	Q	R	S	T	U	KK	LL	NN*2	大致质量kg	
																							基本质量	行程增加质量100mm
40	22	M20×1.5	25( 40)	19	30	13	47	64	32	156	43	98	15	13	70	50	3/8	8	M12×1.25	52	1/3.5	47(45)	4.9	1.2
50	28	M24×1.5	30( 48)	24	30	15	52	68	37	172	48	106	18	14.5	85	62	1/2	8	M14×1.5	59		50(45)	8.1	1.7
63	36	M30×1.5	35( 60)	30	35	18	57	75	37	187	56	113	18	16	100	74	1/2	8	M16×1.5	69		61(55)	12.4	2.5
80	45	M39×1.5	45( 78)	41	35	24	67	85	42	218	69	129	20	18	125	92	3/4	8	M18×1.5	81	1/4	55(55)	22.7	3.7
100	56	M48×1.5	55( 96)	50	40	26	67	95	42	230	71	139	20	21	160	120	3/4	12	M22×1.5	100		60(55)	38.5	6.6
125	70	M64×2	75(128)	65	45	33	77	105	52	267	83	159	25	25	190	145	1	12	M27×1.5	118		69(65)	65.6	8.7
140	80	M72×2	80(128)	75	50	36	77	110	52	275	86	164	25	27	215	165	1	12	M30×1.5	129	1/5	70(65)	85.9	10.9
160	90	M80×2	90(140)	85	55	41	80	132	51	304	94	186	24	29	240	185	1	12	M33×1.5	140		70(65)	117.9	14.2

- ★1. 杆端长螺纹型，其“C”尺寸为（ ）内的值。
- ★2. 仅支承型式FA型“NN”尺寸不同，（ ）内是FA型的尺寸。

J  
21 MPa  
用CJT  
型标准  
液压缸



LA：横向底脚型



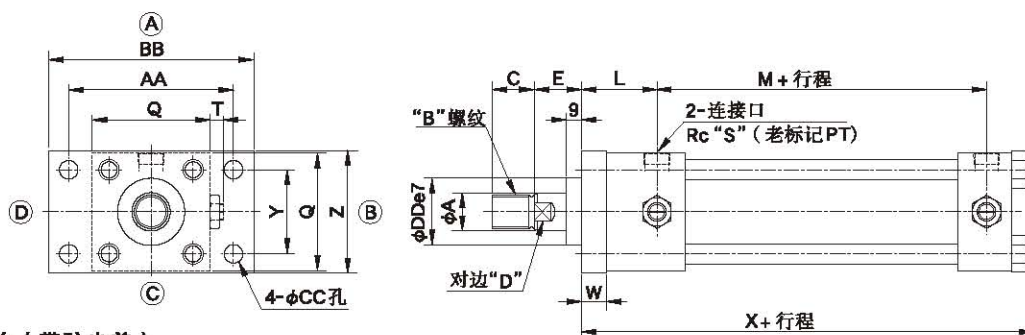
- 注) 1. 安装螺钉请使用内六角螺钉。  
 2. 缸内径 40~100 的液压缸使用接口为 B 和 D 向时，注意管接头和缸的安装螺钉有可能会产生干涉。详情请参见 608 页使用注意事项。

● 任选结构 (带防尘盖)  
 防尘盖尺寸参见 647 页 SD 型。

缸内径	A	B	C <sup>★1</sup>	D	E	L	M	N	Q	S	T	U	V	W	X	Y	Z	AA	BB	CC	DD	EE	FF	大致质量 kg	
																								基本质量	行程增加质量 100 mm
40	22	M20×1.5	25 ( 40)	19	30	43	98	29	70	3/8	8	59	111	16	31	16	16	98	122	15	42±0.15	77	11	5.3	1.2
50	28	M24×1.5	30 ( 48)	24	30	48	106	33.5	85	1/2	8	63	120	18	34	18	19	118	145	20	55±0.15	97.5	14	8.9	1.7
63	36	M30×1.5	35 ( 60)	30	35	56	113	35	100	1/2	8	71	132	18	39	18	19	140	175	25	63±0.15	113	18	13.8	2.5
80	45	M39×1.5	45 ( 78)	41	35	69	129	39	125	3/4	8	80	152	21	46	21	21	175	210	30	75±0.25	137.5	22	24.9	3.7
100	56	M48×1.5	55 ( 96)	50	40	71	139	45	160	3/4	12	89	162	23	44	23	24	215	260	35	85±0.25	165	26	42.7	6.6
125	70	M64×2	75 (128)	65	45	83	159	54	190	1	12	106	182	28	49	28	29	270	330	45	105±0.25	200	33	73.7	8.7
140	80	M72×2	80 (128)	75	50	86	164	56	215	1	12	114	187	28	49	28	29	280	335	45	112±0.25	219.5	33	91.6	10.9
160	90	M80×2	90 (140)	85	55	94	186	60	240	1	12	127	212	31	49	31	31	315	375	50	125±0.25	245	36	130.3	14.2

★1. 杆端长螺纹型，其“C”尺寸为 ( ) 内的值。

FA: 杆侧长方法兰型

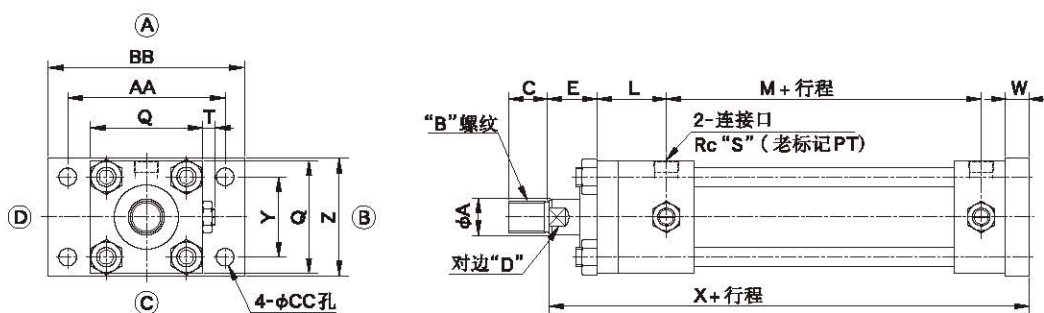


- 任选结构 (带防尘盖)  
防尘盖尺寸参见647页SD型。

缸内径	A	B	C <sup>*1</sup>	D	E	L	M	Q	S	T	W	X	Y	Z	AA	BB	CC	DD	大致质量kg	
																			基本质量	行程100mm的增加质量
40	22	M20×1.5	25( 40)	19	28	45	98	70	3/8	8	15	171	50	73	98	122	11	40	5.4	1.2
50	28	M24×1.5	30( 48)	24	25	53	106	85	1/2	8	20	191.5	60	88	118	145	14	46	9.2	1.7
63	36	M30×1.5	35( 60)	30	29	62	113	100	1/2	8	24	209	73	106	140	175	18	55	14.5	2.5
80	45	M39×1.5	45( 78)	41	35	69	129	125	3/4	8	24	236	90	130	175	210	22	65	24.9	3.7
100	56	M48×1.5	55( 96)	50	35	76	139	160	3/4	12	31	256	115	165	215	260	26	80	43.8	6.6
125	70	M64×2	75(128)	65	41	87	159	190	1	12	37	296	145	205	270	330	33	95	75.9	8.7
140	80	M72×2	80(128)	75	45	91	164	215	1	12	41	307	160	218	280	335	33	105	96.3	10.9
160	90	M80×2	90(140)	85	50	99	186	240	1	12	46	338	180	243	315	375	36	120	132.2	14.2

★1. 杆端长螺纹型, 其“C”尺寸为( )内的值。

FB: 缸头侧长方法兰型



- 任选结构 (带防尘盖)  
防尘盖尺寸参见647页SD型。

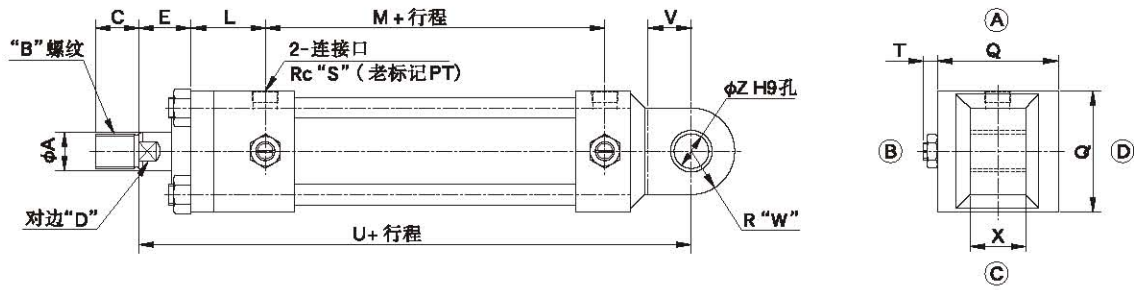
缸内径	A	B	C <sup>*1</sup>	D	E	L	M	Q	S	T	W	X	Y	Z	AA	BB	CC	DD	大致质量kg	
																			基本质量	行程100mm的增加质量
40	22	M20×1.5	25( 40)	19	30	43	98	70	3/8	8	15	201	50	73	98	122	11	5.9	1.2	
50	28	M24×1.5	30( 48)	24	30	48	106	85	1/2	8	20	222	60	88	118	145	14	10.0	1.7	
63	36	M30×1.5	35( 60)	30	35	56	113	100	1/2	8	24	246	73	106	140	175	18	15.9	2.5	
80	45	M39×1.5	45( 78)	41	35	69	129	125	3/4	8	24	277	90	130	175	210	22	27.9	3.7	
100	56	M48×1.5	55( 96)	50	40	71	139	160	3/4	12	31	301	115	165	215	260	26	49.0	6.6	
125	70	M64×2	75(128)	65	45	83	159	190	1	12	37	349	145	205	270	330	33	85.3	8.7	
140	80	M72×2	80(128)	75	50	86	164	215	1	12	41	366	160	218	280	335	33	109.4	10.9	
160	90	M80×2	90(140)	85	55	94	186	240	1	12	46	405	180	243	315	375	36	150.8	14.2	

★1. 杆端长螺纹型, 其“C”尺寸为( )内的值。

J  
21 MPa  
用  
CJT  
型  
标准  
液  
压  
缸



CA: 单耳环型

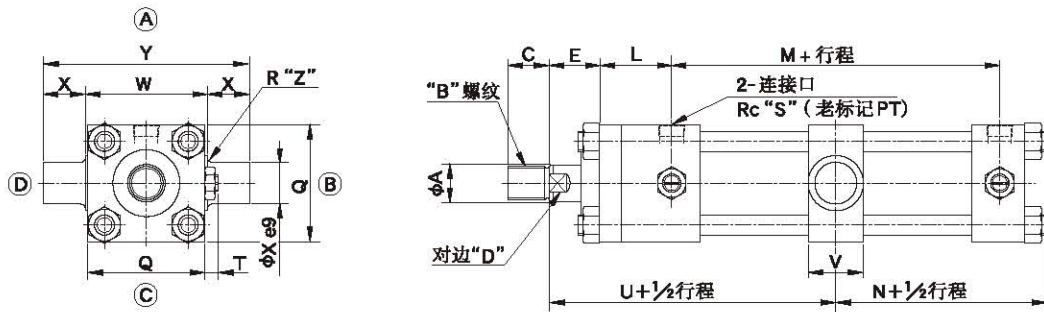


- 任选结构 (带防尘盖)  
防尘盖尺寸参见647页SD型。

缸内径	A	B	C <sup>*1</sup>	D	E	L	M	Q	S	T	U	V	W	X	Z	大致质量kg	
																基本质量	行程100mm的增加质量
40	22	M20×1.5	25( 40)	19	30	43	98	70	$\frac{3}{8}$	8	221	25	25	$32_{-0.4}^{-0.1}$	20	5.4	1.2
50	28	M24×1.5	30( 48)	24	30	48	106	85	$\frac{1}{2}$	8	247	32	30	$36_{-0.4}^{-0.1}$	25	9.1	1.7
63	36	M30×1.5	35( 60)	30	35	56	113	100	$\frac{1}{2}$	8	277	40	35	$40_{-0.4}^{-0.1}$	31.5	14.1	2.5
80	45	M39×1.5	45( 78)	41	35	69	129	125	$\frac{3}{4}$	8	323	50	40	$50_{-0.4}^{-0.1}$	40	25.6	3.7
100	56	M48×1.5	55( 96)	50	40	71	139	160	$\frac{3}{4}$	12	350	63	50	$63_{-0.4}^{-0.1}$	50	43.7	6.6
125	70	M64×2	75(128)	65	45	83	159	190	1	12	417	79	63	$80_{-0.6}^{-0.1}$	63	76.4	8.7
140	80	M72×2	80(128)	75	50	86	164	215	1	12	440	89	71	$80_{-0.6}^{-0.1}$	71	99.3	10.9
160	90	M80×2	90(140)	85	55	94	186	240	1	12	484	100	80	$100_{-0.6}^{-0.1}$	80	138.6	14.2

- ★1. 杆端长螺钉型时, 其“C”尺寸为( )内的值。

TC: 中间销轴型



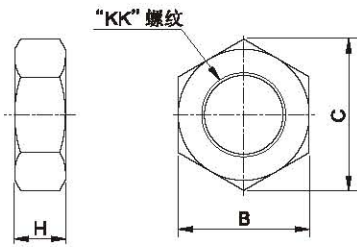
- 任选结构 (带防尘盖)  
防尘盖尺寸参见647页SD型。

缸内径	A	B	C <sup>*1</sup>	D	E	L	M	N	Q	S	T	U	V	W	X	Y	Z	大致质量kg	
																		基本质量	行程100mm的增加质量
40	22	M20×1.5	25( 40)	19	30	43	98	77	70	$\frac{3}{8}$	8	122	33	$73_{-0.3}^0$	25	123	2.5	5.7	1.2
50	28	M24×1.5	30( 48)	24	30	48	106	85.5	85	$\frac{1}{2}$	8	131	33	$88_{-0.35}^0$	25	138	2.5	9.4	1.7
63	36	M30×1.5	35( 60)	30	35	56	113	90	100	$\frac{1}{2}$	8	148	43	$106_{-0.35}^0$	31.5	169	2.5	14.7	2.5
80	45	M39×1.5	45( 78)	41	35	69	129	102	125	$\frac{3}{4}$	8	169	53	$128_{-0.4}^0$	40	208	3	27.1	3.7
100	56	M48×1.5	55( 96)	50	40	71	139	110	160	$\frac{3}{4}$	12	181	63	$170_{-0.4}^0$	50	270	3	47.2	6.6
125	70	M64×2	75(128)	65	45	83	159	129	190	1	12	208	78	$205_{-0.46}^0$	63	331	4	80.3	8.7
140	80	M72×2	80(128)	75	50	86	164	134	215	1	12	218	88	$225_{-0.46}^0$	71	367	4	107.5	10.9
160	90	M80×2	90(140)	85	55	94	186	146	240	1	12	242	98	$255_{-0.52}^0$	80	415	4	146.7	14.2

- ★1. 杆端长螺钉型时, 其“C”尺寸为( )内的值。

■ 任选结构

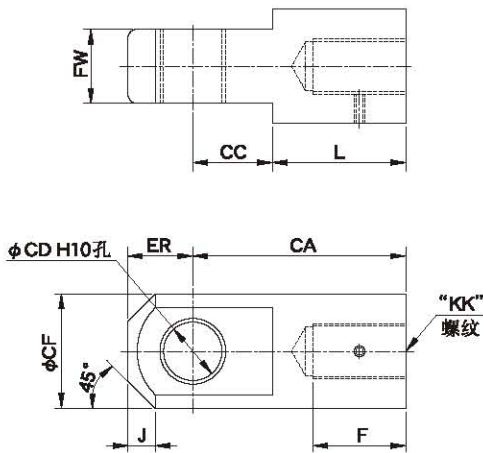
锁紧螺母：任选标记 "K"



KK	H	B	C	大致质量 kg
M20×1.5	12	30	34.6	0.1
M24×1.5	14	36	41.6	0.1
M30×1.5	18	46	53.1	0.3
M39×1.5	23	60	69.3	0.6
M48×1.5	29	75	86.5	1.1
M64×2	38	95	110	2.2
M72×2	43	105	121	3.0
M80×2	48	115	133	4.0

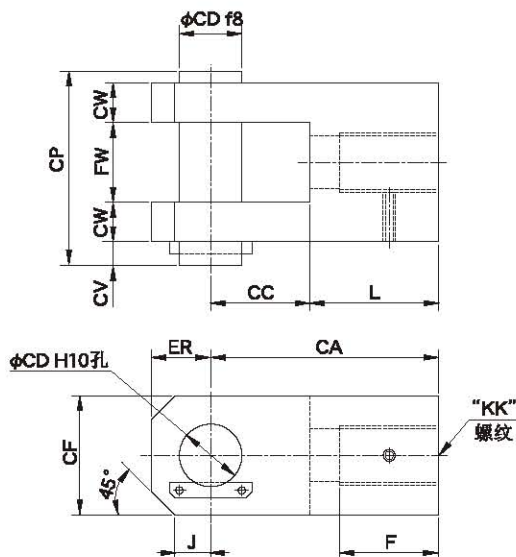
端部零件

单耳环零件：任选标记 "L"



缸内径	KK	F	CA	CC	CD	CF	ER	FW	J	L	大致质量 kg
40	M20×1.5	39	70	28	20	49	25	31.5 <sup>-0.1</sup> <sub>-0.4</sub>	10	42	0.9
50	M24×1.5	44	85	35	25	55	30	35.5 <sup>-0.1</sup> <sub>-0.4</sub>	12	50	1.4
63	M30×1.5	50	115	43	31.5	62	35	40 <sup>-0.1</sup> <sub>-0.4</sub>	15	72	2.4
80	M39×1.5	65	145	55	40	79	40	50 <sup>-0.1</sup> <sub>-0.4</sub>	20	90	4.8
100	M48×1.5	80	180	65	50	100	50	63 <sup>-0.1</sup> <sub>-0.4</sub>	25	115	9.8

双耳环零件：任选标记 "M"



缸内径	KK	F	CA	CC	CD	CF	ER	CW	FW	CV	CP	J	L	大致质量 kg
40	M20×1.5	38	70	32	20	40	20	16	31.5 <sup>+0.4</sup> <sub>+0.1</sub>	12	80	10	38	1.1
50	M24×1.5	40	85	45	25	50	25	18	35.5 <sup>+0.4</sup> <sub>+0.1</sub>	12	88	10	40	2.2
63	M30×1.5	50	115	50	31.5	60	30	20	40 <sup>+0.4</sup> <sub>+0.1</sub>	12	98	12	65	3.4
80	M39×1.5	65	145	60	40	80	40	25	50 <sup>+0.4</sup> <sub>+0.1</sub>	18	125	15	85	7.5
100	M48×1.5	80	180	70	50	100	50	31.5	63 <sup>+0.4</sup> <sub>+0.1</sub>	18	150	20	110	14.8

★用于缸内径大于125的零件，详情请和我们联系。

J

21 MPa  
用CJT  
型标准  
液压缸

