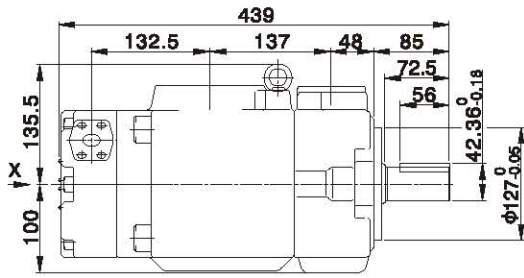
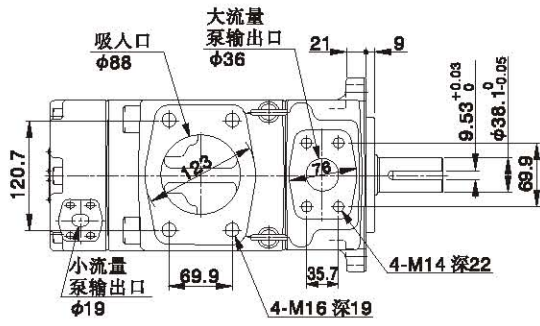
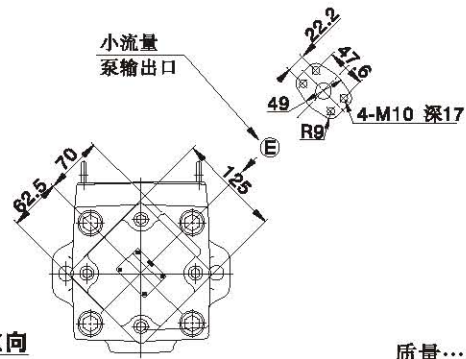


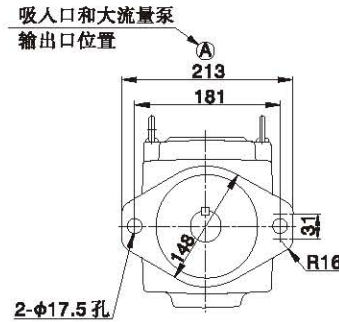
PV2R24A-※-※-F (法兰安装型)



PV2R24A-※-※-L (底座安装型)

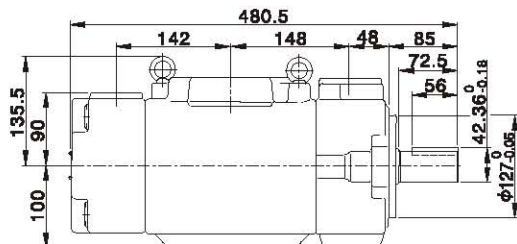
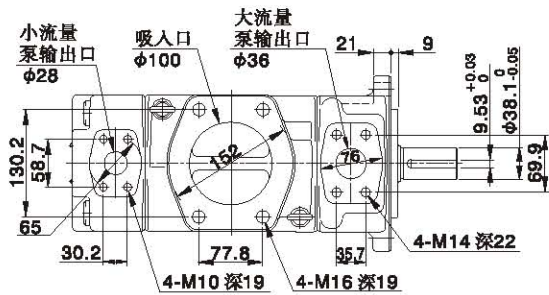


安装支架和PV2R34A型通用, 支架的尺寸请参见下面的PV2R34A型的尺寸。

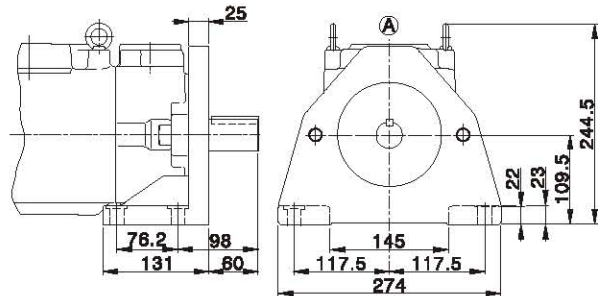


质量……60kg

PV2R34A-※-※-F (法兰安装型)

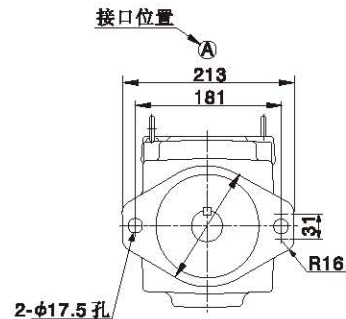


PV2R34A-※-※-L (底座安装型)



其余尺寸请参见法兰安装型。

质量……102.5kg



质量……92.5kg

B

PV2R24A / 34A
型双联泵





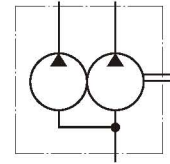
PV2R24A/34A型双联泵

“PV2R24A/34A” Series Double Vane Pumps

本泵是在PV2R4A的基础上新开发的双联泵。
输出流量可以输向两个单独的回路。



JIS液压图形符号



型号说明

PV2R24A	-41	-138	-L	-R	E	A	A	-10
系列号	小流量泵 公称排量 cm ³ /rev	大流量泵 公称排量 cm ³ /rev	安装型式	旋转方向	小流量输 出口位置	大流量输 出口位置	吸入口 位置	设计号
PV2R24A*2	41、47、53 59、65	138 162 193	L: 底座安 装型	[从轴伸端看] R: 顺时针*1 方向 (标准)	[从轴伸端看] E: 左上方45° (标准)	[从轴伸端看] A: 上方(标准)	[从轴伸端看] A: 上方 (标准)	10
PV2R34A*2	76、94、116		F: 法兰安 装型	A: 上方(标准)	A: 上方(标准)	A: 上方 (标准)		

- ★1. 可提供逆时针转向的泵，详情请和我们联系。
- ★2. 可提供磷酸酯液用泵，因为需要采用特殊性密封（氟橡胶）、订购时请在指定型号前加「F-」。

参数

型 号	最高工作压力*1 MPa		流量及输入功率		转速范围 r/min
	小流量泵	大流量泵	小流量泵	大流量泵	
PV2R24A-※-※-※-REAA-10	21	17.2	同PV2型单泵 (参见144、145页)	同PV2R4A型单泵 (参见、149页)	600~1800
PV2R34A-※-※-※-RAAA-10	21*2		同PV3型单泵 (参见145、146页)		

- ★1. 最高工作压力是指使用抗磨油时的值，使用其它液压油时，请和我们联系。
- ★2. 公称排量“116”的最高工作压力限制在16MPa。

管法兰组件

本泵不含管法兰组件，订购时请按下表注明组件号。
管法兰组件的详情参见742、743页。

泵型号	管法兰组件号		
	吸入口	大流量泵输出口	小流量泵输出口
PV2R24A	F5-28-※-10	F5-12-※-10	F5-06-※-10
PV2R34A	F5-32-※-10	F5-12-※-10	F5-10-※-10

注) 参见152页的注) 1~3。

管法兰组件号说明

F5-06-※-10

- 管连接型式
- A: Rc(老PT)螺纹型
- B: 插焊型
- C: 对焊型

规格

注) F5-28-※-10及F5-32-※-10没有
C: 对焊型