

■ 型号说明

PV11R10	-12	-L	-R	A	A	-20
系列号	公称排量 cm ³ /rev	安装型式	旋转方向	输出口位置	吸入口位置	设计号
PV11R10 ^{*2}	2、5、7、10、12	L: 底座 安装型	[从轴伸端看]	从轴伸端看	上方标准	20
PV11R20 ^{*2}	15、19、22	F: 法兰 安装型	R: 顺时针 ^{*1} 方向(标准)	A: 上方(标准)	A: 从轴伸端看	20

★1. 可提供逆时针转向的泵，详情请和我们联系。

★2. 可提供磷酸酯液用泵，因为需要采用特殊性密封（氟橡胶）、订购时请在指定型号前加「F-」。

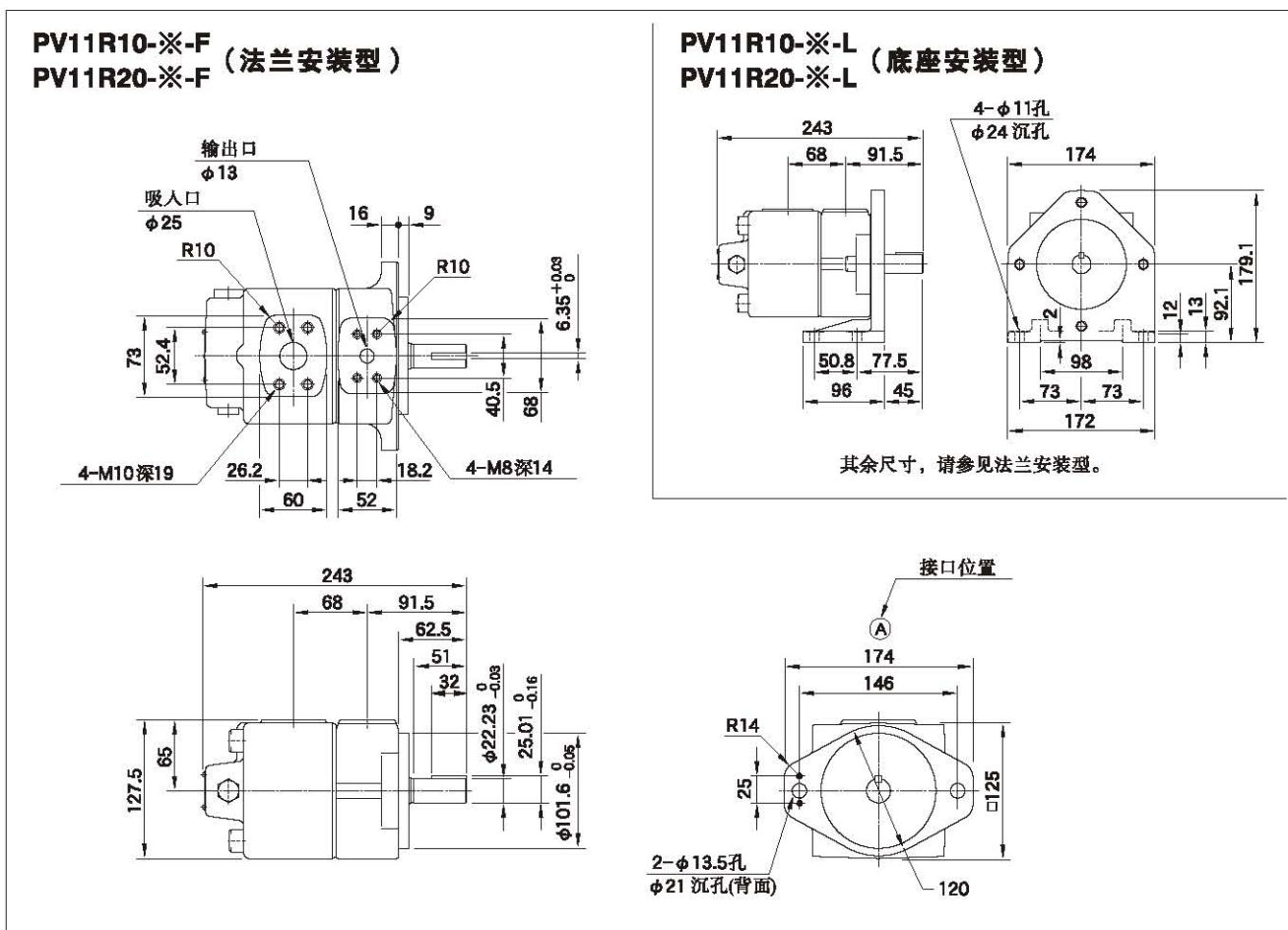
■ 管法兰组件

本泵不含管法兰组件，订购时请按下表注明组件号。

吸入口管法兰组件，详见742、743页；输出口管法兰组件参见744页。

泵型号	接口名称	管法兰组件号		
		Rc (老标记PT) 螺纹型	插焊型	对焊型
PV11R10	吸入口	F5-08-A-10	F5-08-B-10	F5-08-C-10
PV11R20	输出口	—	F6-04W-B-M-10	—

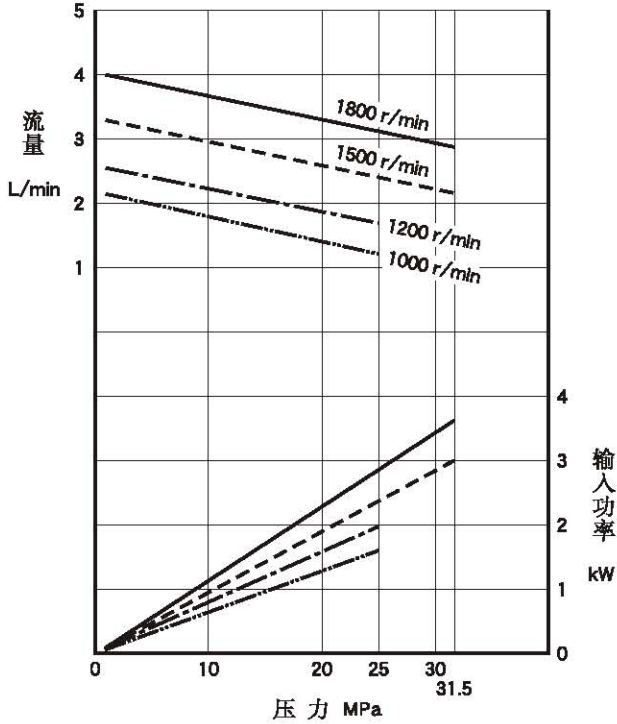
注) 选用磷酸酯液压液时，订购时请在型号前加「F-」。



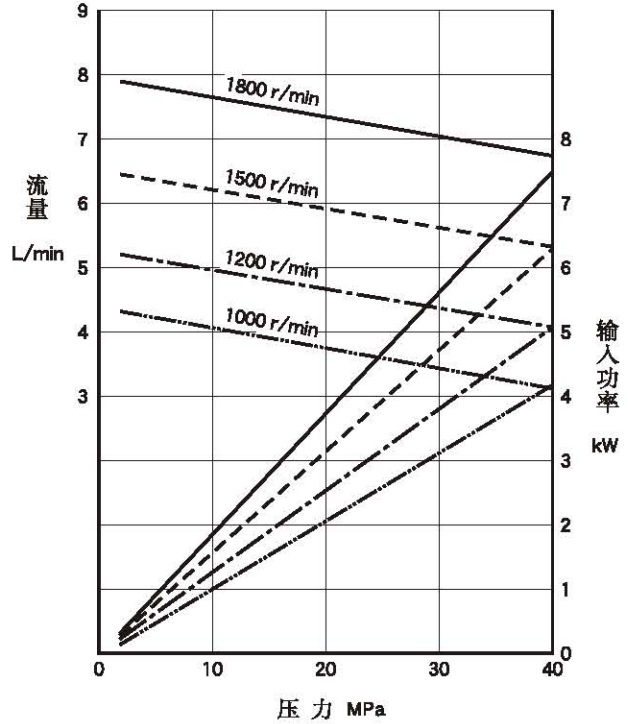
压力—流量、输入功率特性

下述特性粘度20mm²/s (相当ISO VG32相当油、油温50℃)时的典型特性。

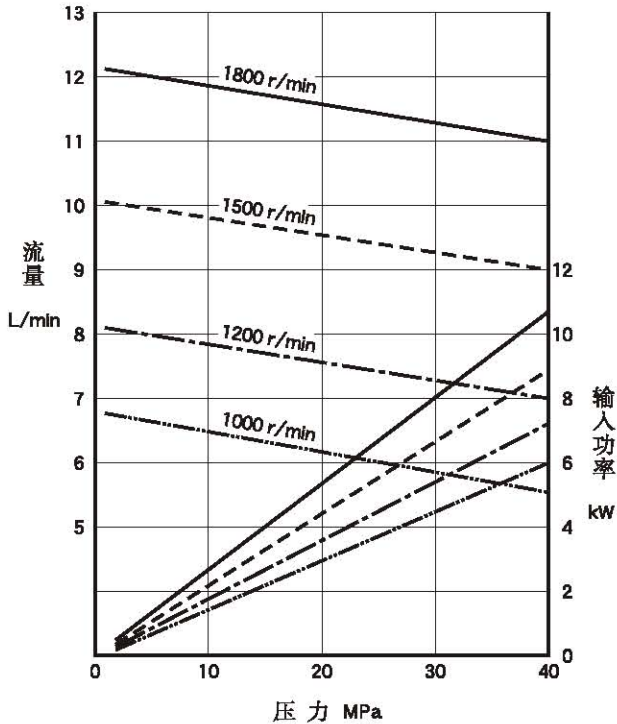
● PV11R10-2



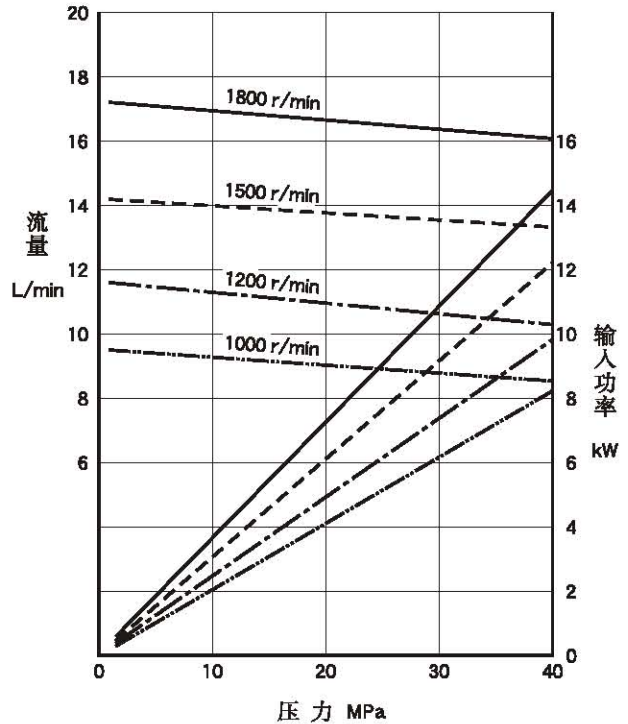
● PV11R10-5



● PV11R10-7

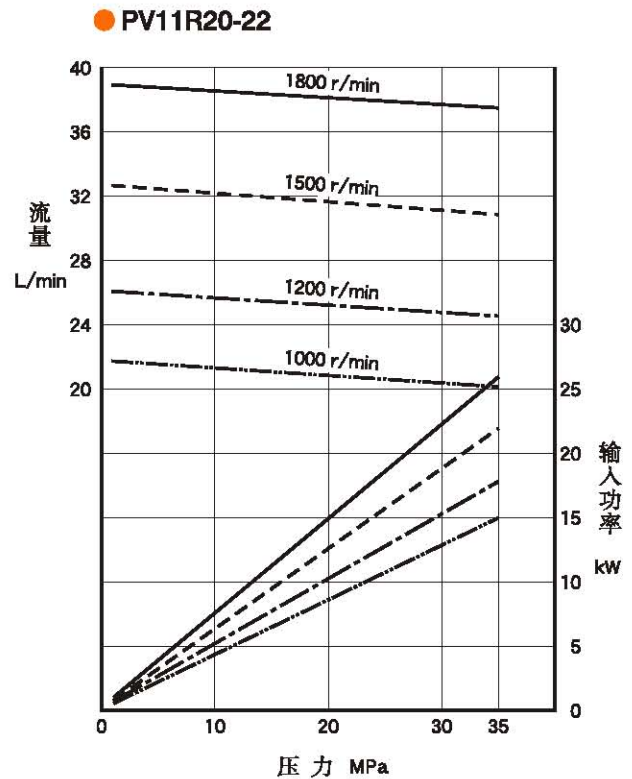
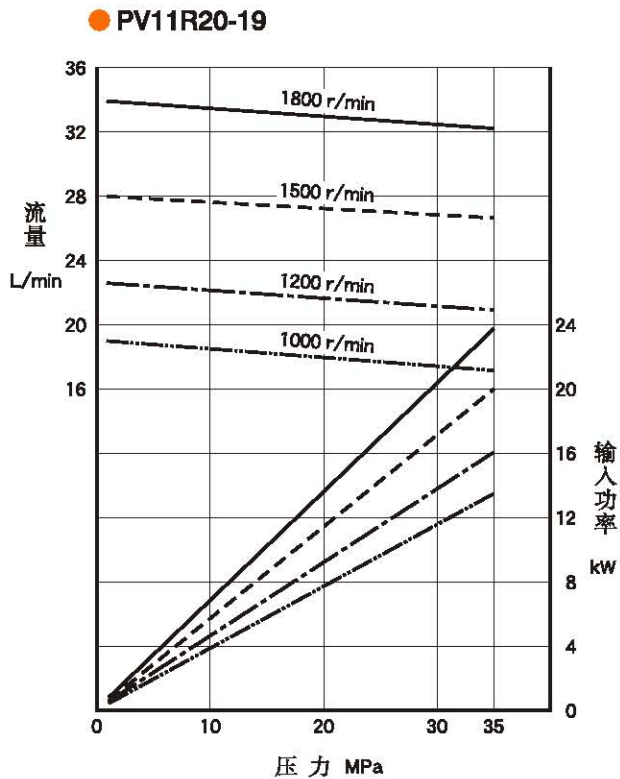
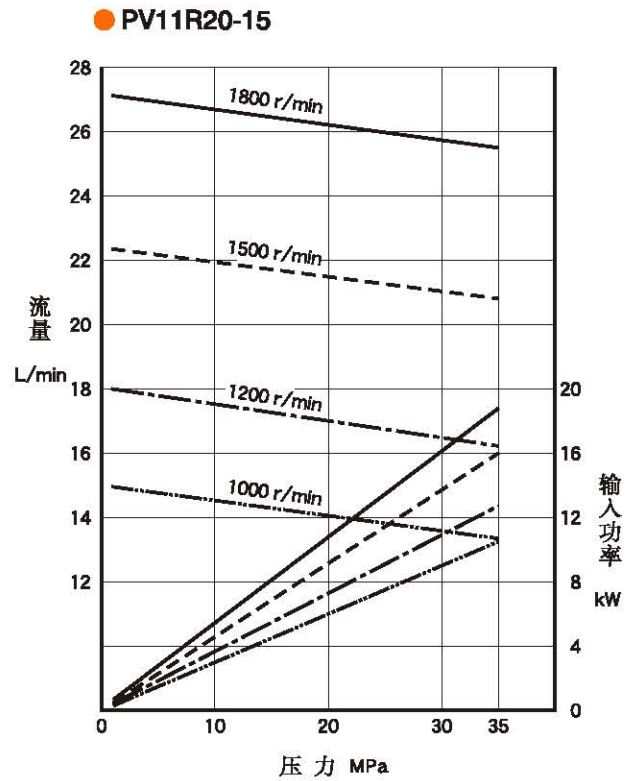
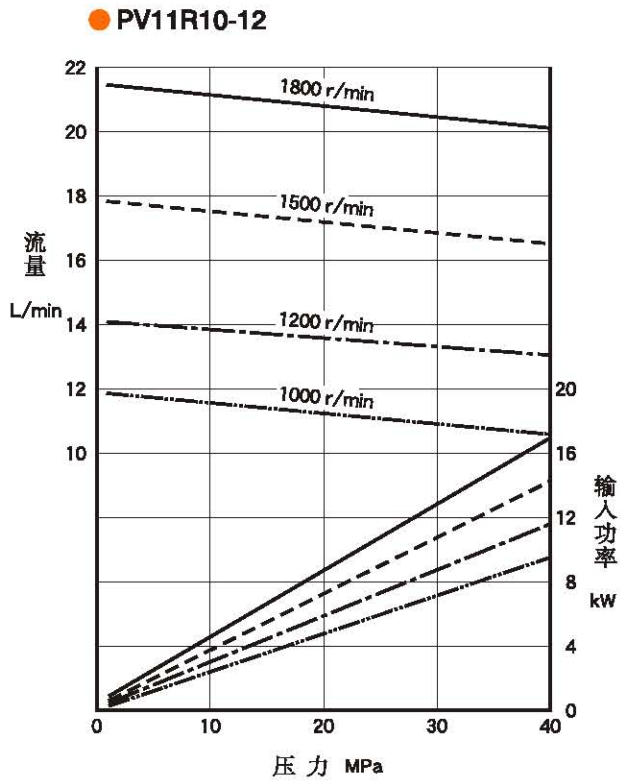


● PV11R10-10



压力—流量、输入功率特性

下述特性为粘度 $20\text{mm}^2/\text{s}$ (ISO VG32相当油、油温 50°C) 时的典型特性。



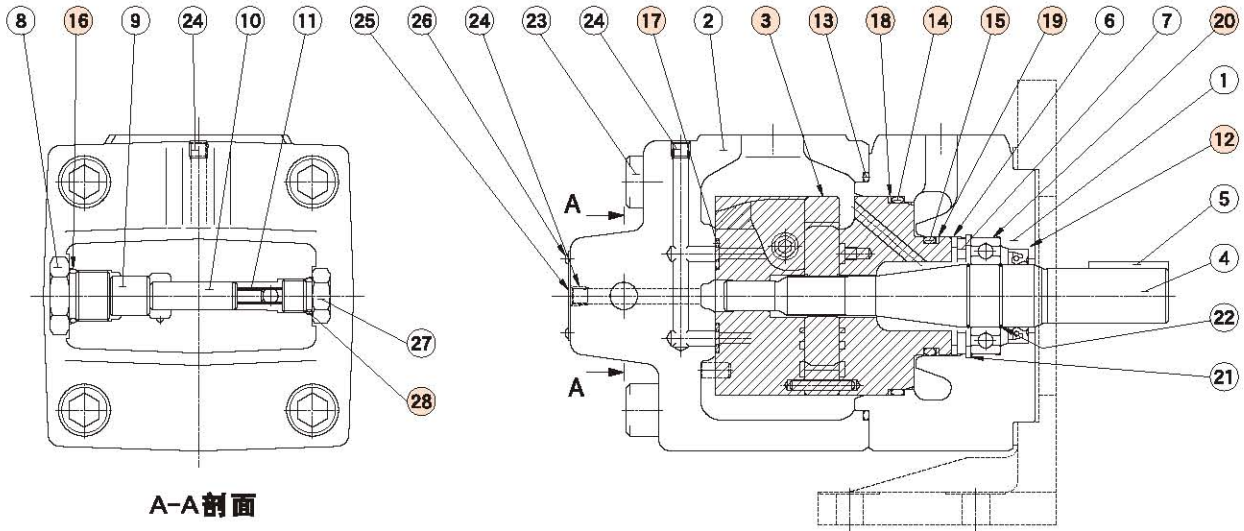
B

PV11R型单泵



■ 泵内脏组件、密封件和轴承表

**PV11R10
PV11R20**



● 内脏组件

型号	组件号
PV11R10- 2-※-RAA-20	CPV11R10- 2-R-20
PV11R10- 5-※-RAA-20	CPV11R10- 5-R-20
PV11R10- 7-※-RAA-20	CPV11R10- 7-R-20
PV11R10-10-※-RAA-20	CPV11R10-10-R-20
PV11R10-12-※-RAA-20	CPV11R10-12-R-20
PV11R20-15-※-RAA-20	CPV11R20-15-R-20
PV11R20-19-※-RAA-20	CPV11R20-19-R-20
PV11R20-22-※-RAA-20	CPV11R20-22-R-20

● 密封件和轴承

序号	名称	零件号	个数
		PV11R10、PV11R20	
12	油封	ISD 25 38 8	1
13	O形圈	JIS B 2401-1B-G95	1
14	O形圈	JIS B 2401-1B-G75	1
15	O形圈	JIS B 2401-1B-P42	1
16	O形圈	JIS B 2401-1B-P18	1
17	O形圈	JIS B 2401-1B-P9	3
18	挡圈	JIS B 2407-T3-G75	1
19	挡圈	JIS B 2407-T2-P42	1
20	轴承	6005	1
28	O形圈	JIS B 2401-1B-P11	1

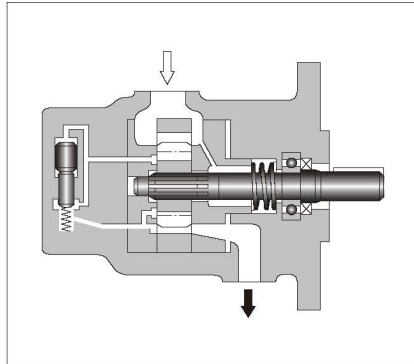
注) 序号⑭、⑮、⑰的O形圈和⑱、⑲的挡圈包括在内脏组件内。

● 使用磷酸酯液的泵 (F-PV11R)，其内脏组件及密封件和上表所示不同，详情请和我们联系。

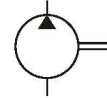
PV11R型单泵

“PV11R” Series Single Vane Pumps

本泵是最新超高压泵，经特殊的润滑方法和机械结构，解决了高压下叶片和定子过度磨损的问题（润滑技术）。



JIS液压图形符号



参数

● 最高工作压力

型 号	几何排量 cm ³ /rev	最高工作压力 MPa					
		石油基液压油		含水液液压液			合成液液压液
		抗磨油	普通油	抗磨型 水-乙二醇液	非抗磨型 ^{*1} 水-乙二醇液	W/O油包 水乳液	磷酸酯液液压液
PV11R10- 2	2.2	31.5 ^{*2}					
PV11R10- 5	4.5	40	25	25	7	7	25
PV11R10- 7	6.8						
PV11R10-10	9.7						
PV11R10-12	12.1						
PV11R20-15	15.2	35	25	25	7	7	25
PV11R20-19	19.0						
PV11R20-22	22.1						

★1. 对于抗磨型水-乙二醇液的牌号，请参见126页液压油液。

★2. 当压力高于25MPa时，请将泵的转速增大，高于1450r/min。

● 允许转速范围、流量、输入功率、质量

型 号	允许转速范围 r/min				最低 [*]	流量·输入功率	质量 kg		
	最高						流量·输入功率	法兰 安装型	底座 安装型
	石油基液压油		含水液液压 磷酸酯液	合成液液压 磷酸酯液					
	抗磨油	普通油							
PV11R10- 2	3000	1800	1200	1200	参见 160、161页	16.4	19.4		
PV11R10- 5								950	
PV11R10- 7	2500	1800	1200	1200					
PV11R10-10	2300	1800	1200	1200					
PV11R10-12	2000	1800	1200	1200	800				
PV11R20-※	1800	1800	1200	1200	800	参见161页	16.4	19.4	

★ 在低速启动时，对油液的最大粘度有所限制，详见126页液压油液。