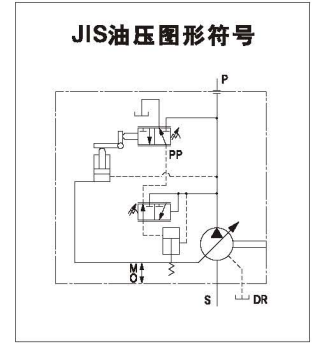
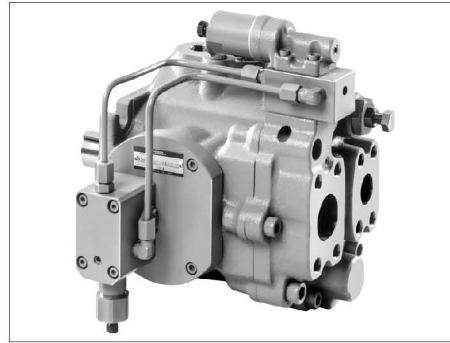




A3H系列
高压变量柱塞泵

单泵、恒功率(扭矩)控制型

“A3H” Series Variable Displacement Piston Pumps - Single Pump, Constant Power (Torque) Control Type



■ 参数

型号	几何排量 cm ³ /rev	最小 调节流量 cm ³ /rev	最高 工作压力 MPa	转速范围 r/min		质量 kg	
				最高 *	最低	法兰 安装型	底板 安装型
A3H 37-※R09-※※※K-10	37.1	16.0	35	2700	600	23.0	30.5
A3H 56-※R09-※※※K-10	56.3	35.0		2500	600	29.0	36.5
A3H 71-※R09-※※※K-10	70.7	45.0		2300	600	38.0	45.5
A3H100-※R09-※※※K-10	100.5	63.0		2100	600	48.0	76.0
A3H145-※R09-※※※K-10	145.2	95.0		1800	600	63.0	91.0
A3H180-※R09-※※※K-10	180.7	125		1800	600	74.2	102.2

★ 最高转速表示吸入口压力是0kpa的值。

■ 型号说明

A3H37	-F	R	09	-11	A	4	K	-10
系列号	安装型式	旋转方向	控制型式	设定输入功率	电源频率	电动机极数	轴伸端形状	设计号
A3H37 (37.1 cm ³ /rev)	F: 法兰 安装型 L: 底座 安装型	[从轴伸端看] R: 顺时针方 向(标准)	09: 恒功率 (扭矩) 控制型	5.5: 5.5 kW	A: 50 Hz B: 60 Hz	4: 4极 6: 6极	K: 平键型	10
A3H56 (56.3 cm ³ /rev)				110: 110 kW				10
A3H71 (70.7 cm ³ /rev)				参见下表型号 组合				10
A3H100 (100.5 cm ³ /rev)				10				
A3H145 (145.2 cm ³ /rev)				10				
A3H180 (180.7 cm ³ /rev)				10				

● 型号和设定输入功率的组合 (带○的表示可以组合)

型号	系列号	输入功率设定 kW																					
		电机极数: 4极									电机极数: 6极												
		11	15	18.5	22	30	37	45	55	75	90	110	5.5	7.5	11	15	18.5	22	30	37	45	55	75
A3H 37	50 Hz	○	○	○								○	○	○									
	60 Hz	○	○	○	○								○	○	○								
A3H 56	50 Hz		○	○	○	○								○	○	○	○						
	60 Hz			○	○	○	○							○	○	○	○						
A3H 71	50 Hz			○	○	○	○								○	○	○	○					
	60 Hz				○	○	○	○							○	○	○	○					
A3H100	50 Hz				○	○	○	○	○							○	○	○	○				
	60 Hz					○	○	○	○							○	○	○	○	○	○		
A3H145	50 Hz						○	○	○	○	○						○	○	○	○	○	○	
	60 Hz							○	○	○	○						○	○	○	○	○	○	
A3H180	50 Hz								○	○	○	○	○					○	○	○	○	○	
	60 Hz									○	○	○	○	○				○	○	○	○	○	○

■ 管法兰组件

本泵不含管法兰组件，订购时请按下表注明组件号。管法兰的详情请参见742~744页。

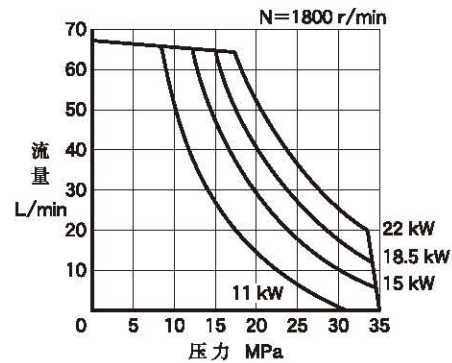
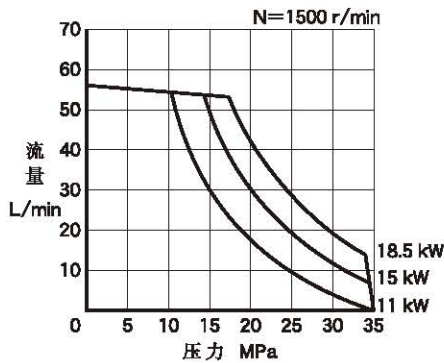
泵型号	接口名称	管法兰组件号		
		Re(老PT)螺纹型*	插焊型	对焊型
A3H 37-※R09-※※※K	吸入口	F5-10-A-10	F5-10-B-10	F5-10-C-10
	输出口	F6-08-A-M-10	F6-08-B-M-10	—
A3H 56-※R09-※※※K	吸入口	F5-12-A-10	F5-12-B-10	F5-12-C-10
	输出口	F6-08-A-M-10	F6-08-B-M-10	—
A3H 71-※R09-※※※K	吸入口	F5-16-A-10	F5-16-B-10	F5-16-C-10
	输出口	F6-10-A-M-10	F6-10-B-M-10	—
A3H100-※R09-※※※K A3H145-※R09-※※※K	吸入口	F5-20-A-10	F5-20-B-10	F5-20-C-10
	输出口	F6-10-A-M-10	F6-10-B-M-10	—
A3H180-※R09-※※※K	吸入口	F5-24-A-10	F5-24-B-10	—
	输出口	F6-12-A-M-10	F6-12-B-M-10	—

★ 输出口使用Re螺纹型时，最高工作压力限制在31MPa。

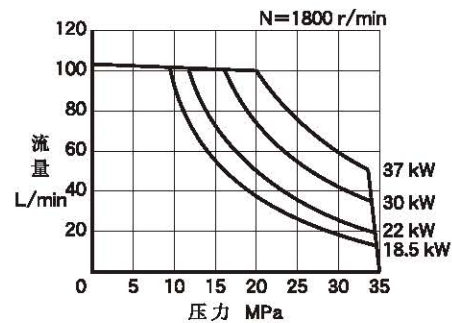
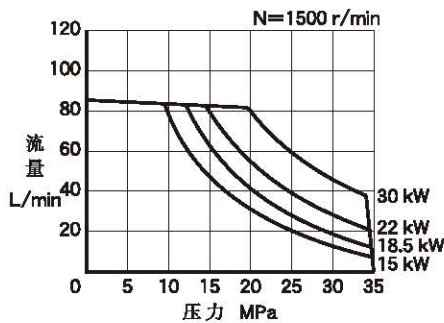
A3H-09型特性

下述特性为粘度32mm²/s (ISO VG32相当油、油温40℃) 时的典型特性。

● A3H37



● A3H56

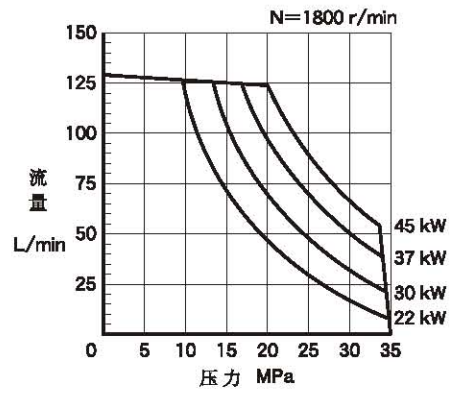
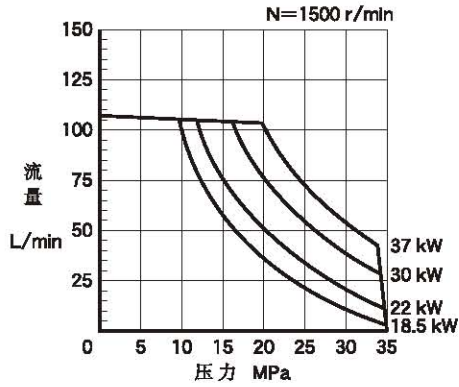




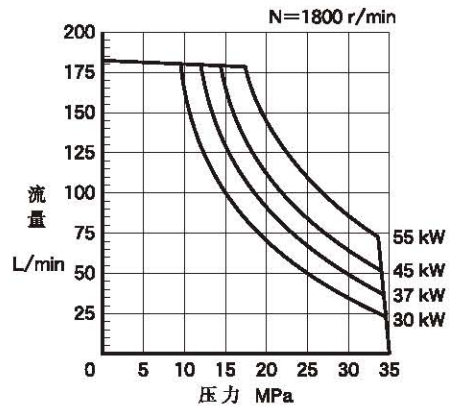
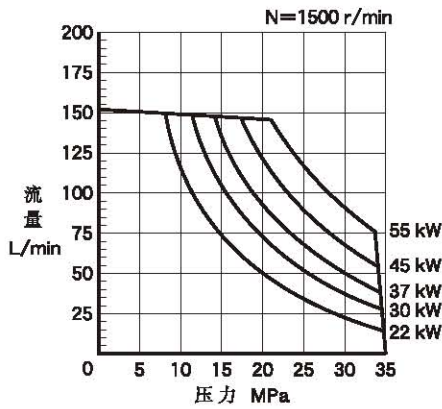
A3H-09型特性

下述特性为粘度32mm²/s (ISO VG32相当油、油温40℃) 时的典型特性。

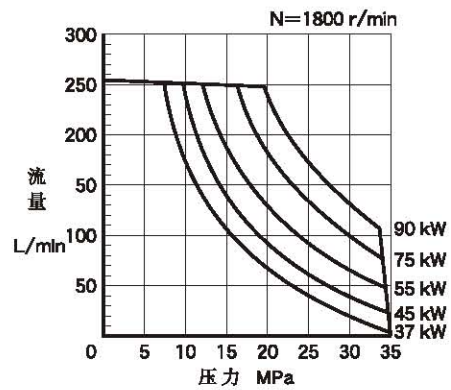
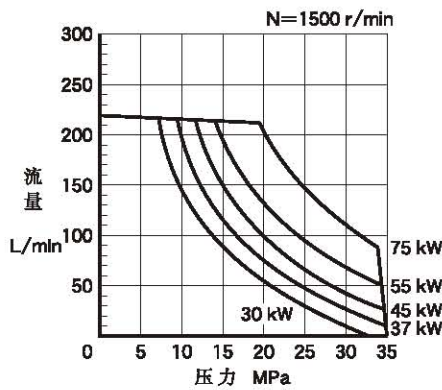
● A3H71



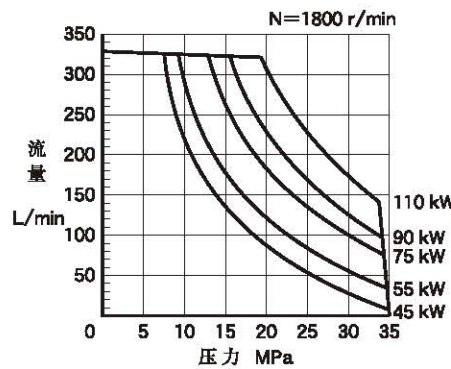
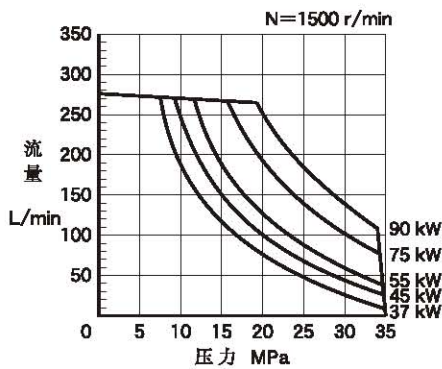
● A3H100



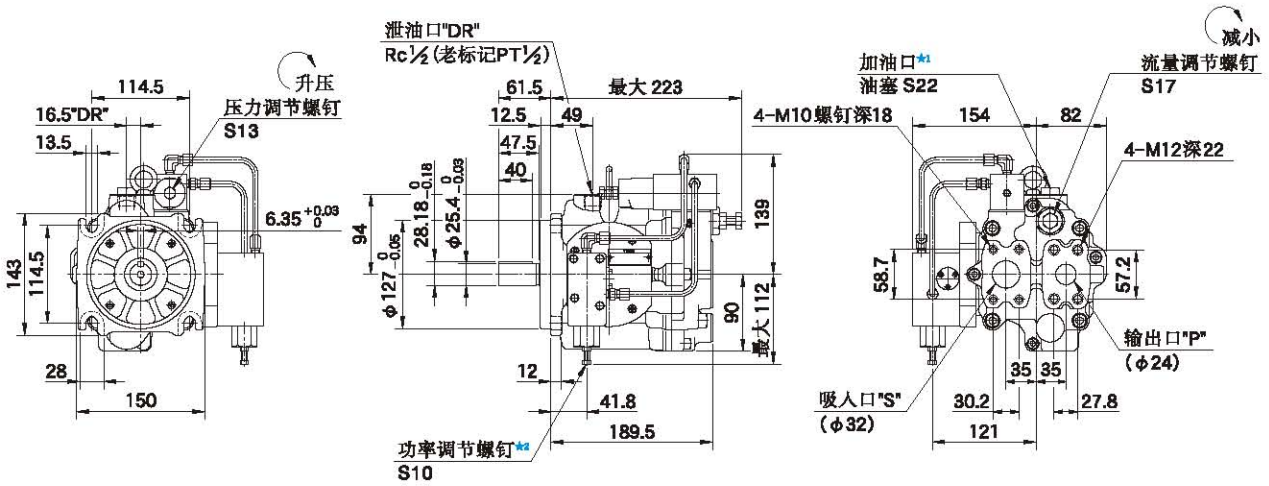
● A3H145



● A3H180



A3H37-FR09-※※※K (法兰安装型)

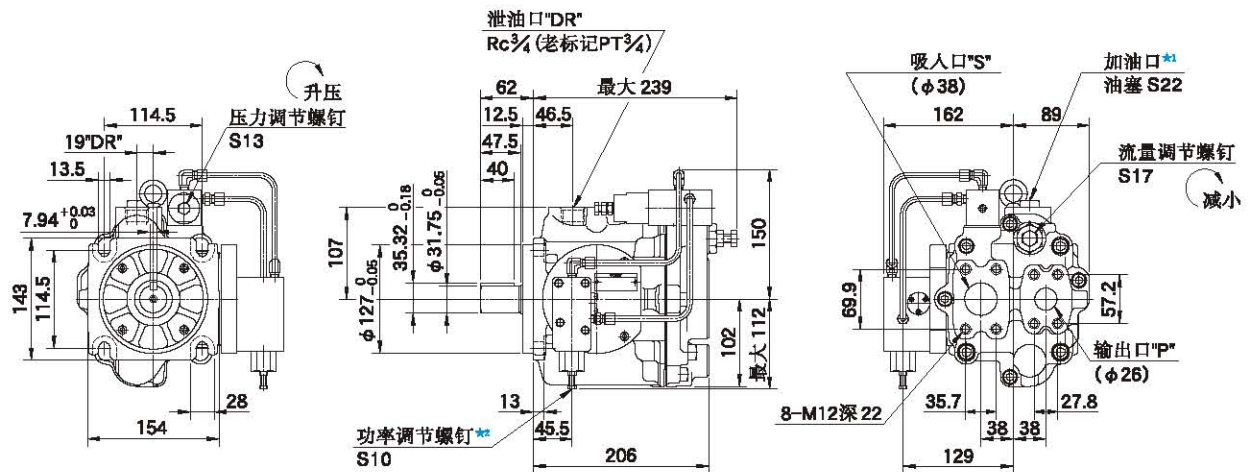


- ★1. 安装泵时, 使加油口在顶部。
- ★2. 不要动该螺钉, 因发货时已调节好。

● **底座安装型**

安装支架与压力补偿控制型相同, 请参见86页的尺寸图。

A3H56-FR09-※※※K (法兰安装型)



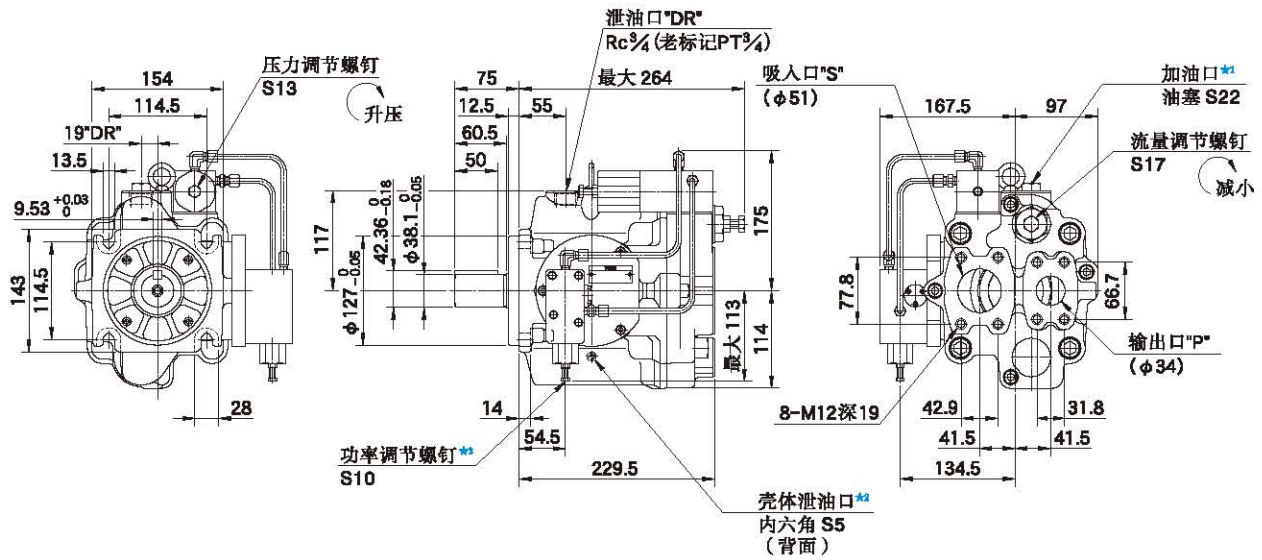
- ★1. 安装泵时, 使加油口在顶部。
- ★2. 不要动该螺钉, 因发货时已调节好。

● **底座安装型**

安装支架与压力补偿控制型相同, 请参见86页的尺寸图。



A3H71-FR09-***K (法兰安装型)

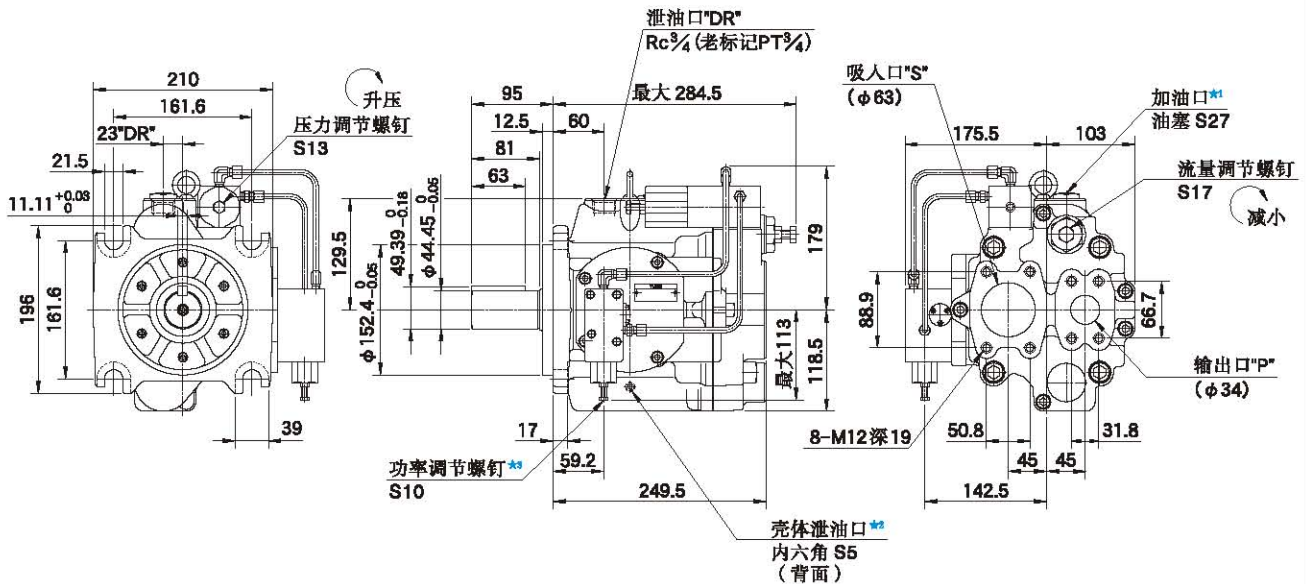


- ★1. 安装泵时, 使加油口在顶部。
- ★2. 壳体泄油口用于放出泵壳内的油液。
- ★3. 不要动该螺钉, 因为它在发货时已调节好。

● 底座安装型

安装支架与压力补偿控制型相同, 请参见87页的尺寸图。

A3H100-FR09-***K (法兰安装型)

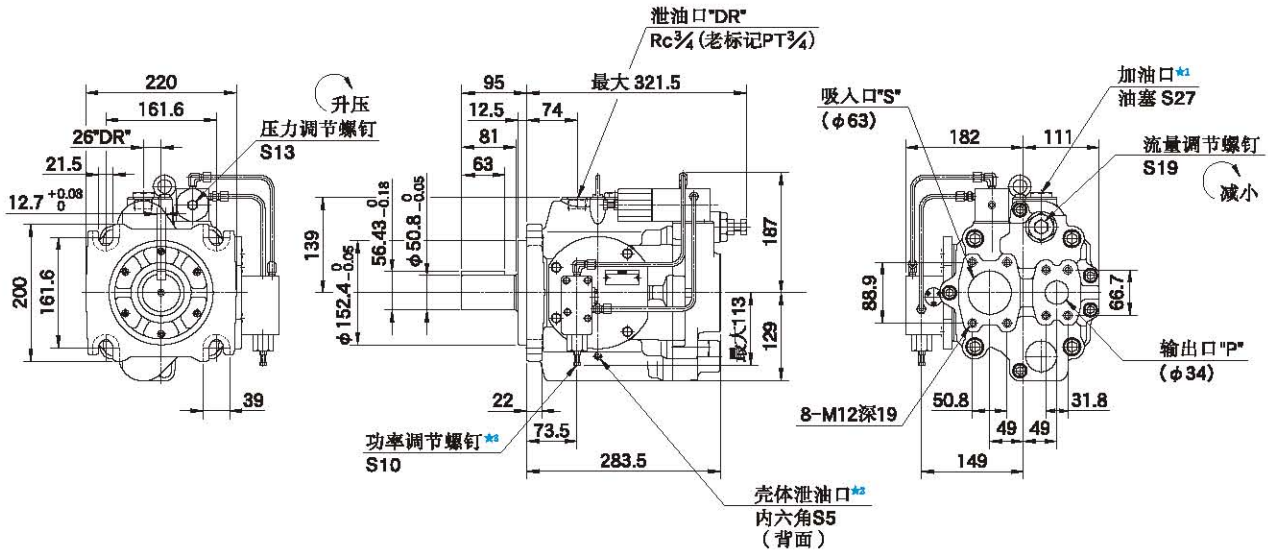


- ★1. 安装泵时, 使加油口在顶部。
- ★2. 壳体泄油口用于放出泵壳内的油液。
- ★3. 不要动该螺钉, 因为它在发货时已调节好。

● 底座安装型

安装支架与压力补偿控制型相同, 请参见87页的尺寸图。

A3H145-FR09-※※※K (法兰安装型)

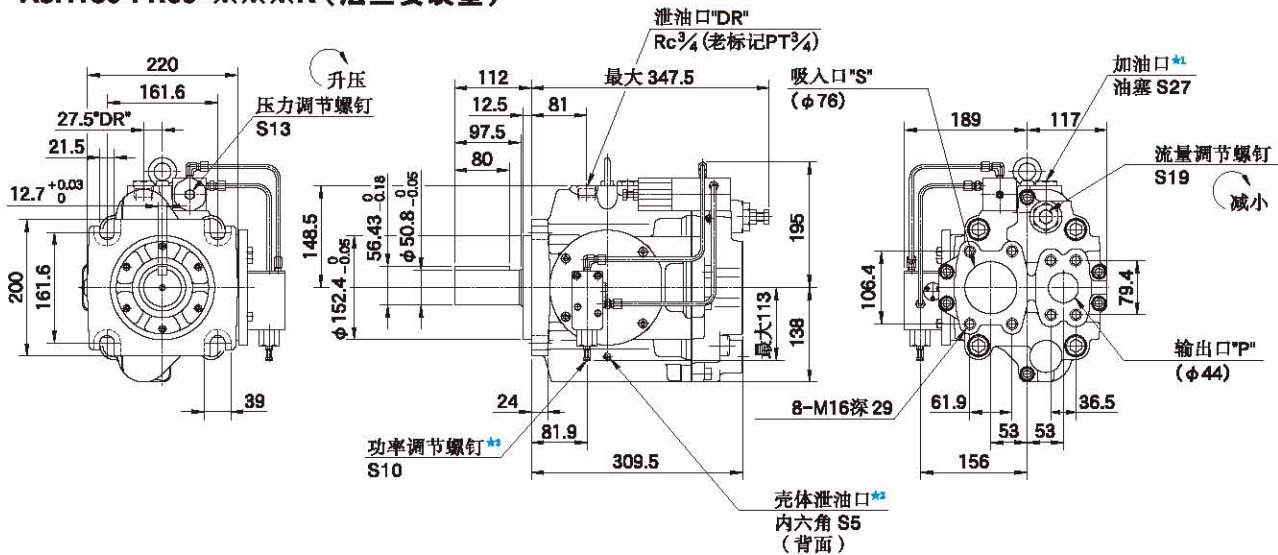


- ★1. 安装泵时，使加油口在顶部。
- ★2. 壳体泄油口用于放出泵壳内的油液。
- ★3. 不要动该螺钉，因为它在发货时已调节好。

● **底座安装型**

安装支架与压力补偿控制型相同，请参见88页次的尺寸图。

A3H180-FR09-※※※K (法兰安装型)



- ★1. 安装泵时，使加油口在顶部。
- ★2. 壳体泄油口用于放出泵壳内的油液。
- ★3. 不要动该螺钉，因为它在发货时已调节好。

● **底座安装型**

安装支架与压力补偿控制型相同，请参见88页的尺寸图。