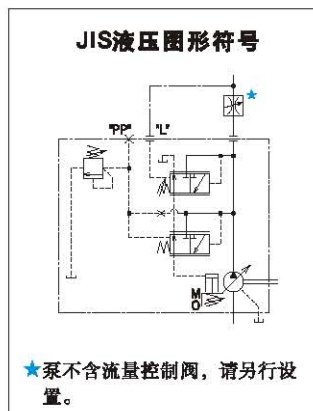




高压系列
高压变量柱塞泵

单泵，负载敏感控制型

"A3H" Series Variable Displacement Piston Pumps - Single Pump, Load Sensing Type



参数

型号	几何排量 cm ³ /rev	工作压力*1 MPa		负载敏感 压差 ΔP MPa	转速范围 r/min		质量 kg	
		额定	最高		最高*3	最低	法兰 安装型	底座 安装型
A3H 16-※R14K-10	16.3	28	35	1.5 (发货时)*2	3600	600	17.5	26.4
A3H 37-※R14K-10	37.1				2700	600	22.5	30.0
A3H 56-※R14K-10	56.3				2500	600	28.7	36.2
A3H 71-※R14K-10	70.7				2300	600	38.0	45.5
A3H100-※R14K-10	100.5				2100	600	47.6	75.6
A3H145-※R14K-10	145.2				1800	600	63.0	91.0
A3H180-※R14K-10	180.7				1800	600	73.4	101.4

- ★1. 最高工作压力和额定压力表示泵的输出压力。
- ★2. 负载敏感压差ΔP在1.0~3.0MPa范围内任意调整。
- ★3. 最高转速是吸入口压力0kPa时的值。

型号说明

A3H37	-F	R	14	K	-10
系列号	安装型式	旋转方向	控制型式	轴伸端形状	设计号
A3H16 (16.3 cm ³ /rev)	F: 法兰安装型 L: 底座安装型	[从轴伸端看] R: 顺时针方向(标准)	14: 负载敏感控制型	K: 平键型	10
A3H37 (37.1 cm ³ /rev)					10
A3H56 (56.3 cm ³ /rev)					10
A3H71 (70.7 cm ³ /rev)					10
A3H100 (100.5 cm ³ /rev)					10
A3H145 (145.2 cm ³ /rev)					10
A3H180 (180.7 cm ³ /rev)					10

■ 管法兰组件

本泵不含管法兰组件，订购时请按下表注明组件号。管法兰的详情请参见742~744页。

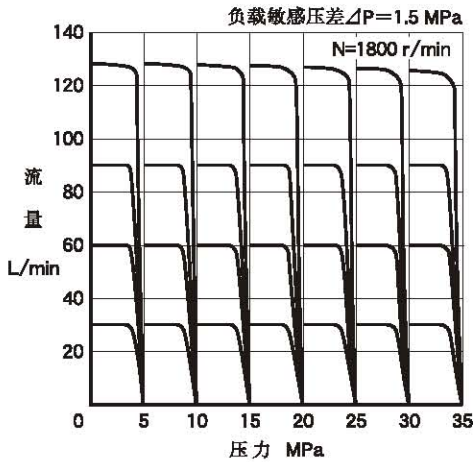
泵型号	接口名称	管法兰组件号		
		Rc(老PT)螺纹型*	插焊型	对焊型
A3H 16-※R14K	吸入口	F5-08-A-10	F5-08-B-10	F5-08-C-10
	输出口	F6-06-A-M-10	F6-06-B-M-10	—
A3H 37-※R14K	吸入口	F5-10-A-10	F5-10-B-10	F5-10-C-10
	输出口	F6-08-A-M-10	F6-08-B-M-10	—
A3H 56-※R14K	吸入口	F5-12-A-10	F5-12-B-10	F5-12-C-10
	输出口	F6-08-A-M-10	F6-08-B-M-10	—
A3H 71-※R14K	吸入口	F5-16-A-10	F5-16-B-10	F5-16-C-10
	输出口	F6-10-A-M-10	F6-10-B-M-10	—
A3H100-※R14K A3H145-※R14K	吸入口	F5-20-A-10	F5-20-B-10	F5-20-C-10
	输出口	F6-10-A-M-10	F6-10-B-M-10	—
A3H180-※R14K	吸入口	F5-24-A-10	F5-24-B-10	—
	输出口	F6-12-A-M-10	F6-12-B-M-10	—

★ 输出口使用Rc螺纹型时，最高工作压力限制在31MPa。

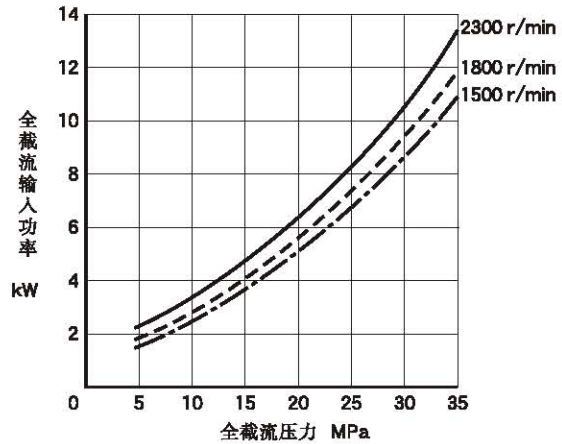
A3H71型特性

下述特性为粘度32mm²/s (ISO VG32相当油、油温40℃) 时的典型特性。

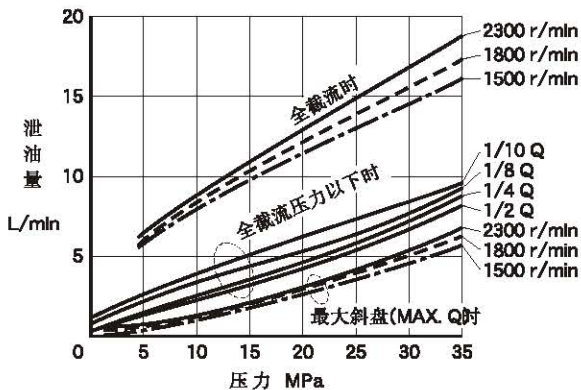
● 压力 - 流量特性



● 全截流输入功率特性



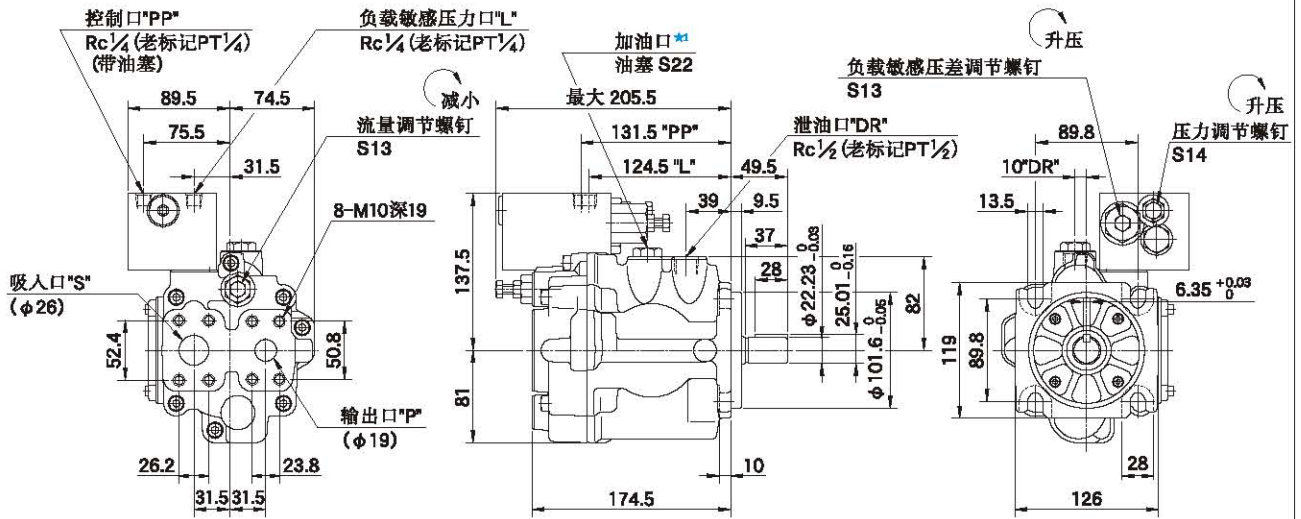
● 泄油量特性



★ 有关A3H71型以外特性，请和我们联系。



A3H16-FR14K (法兰安装型)

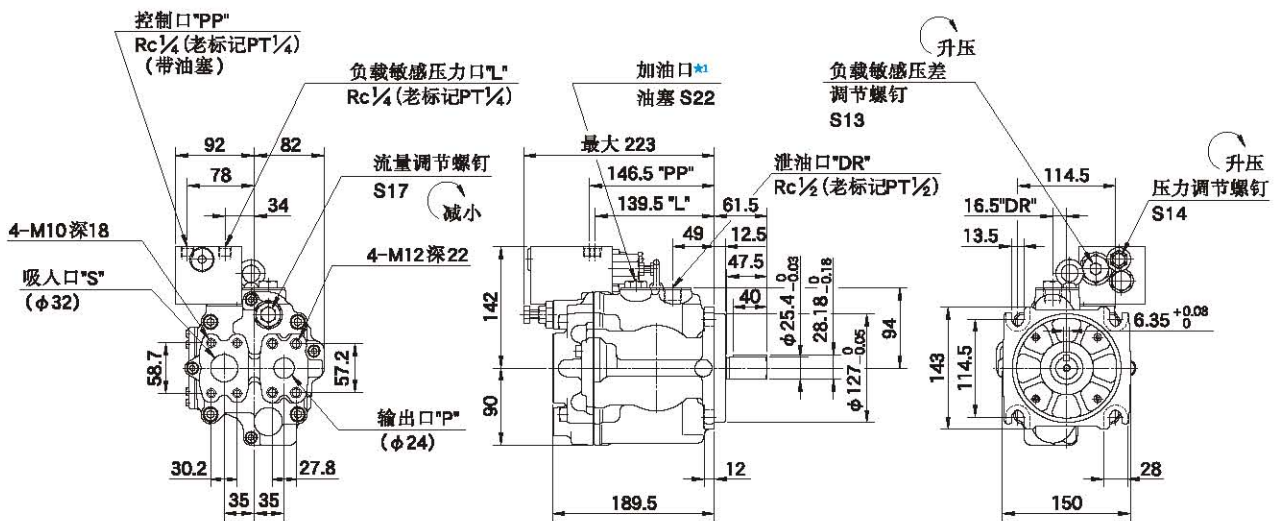


★1. 安装泵时, 使加油口在顶部。

● 底座安装型

安装支架与压力补偿控制型相同, 请参见85页的尺寸图。

A3H37-FR14K (法兰安装型)

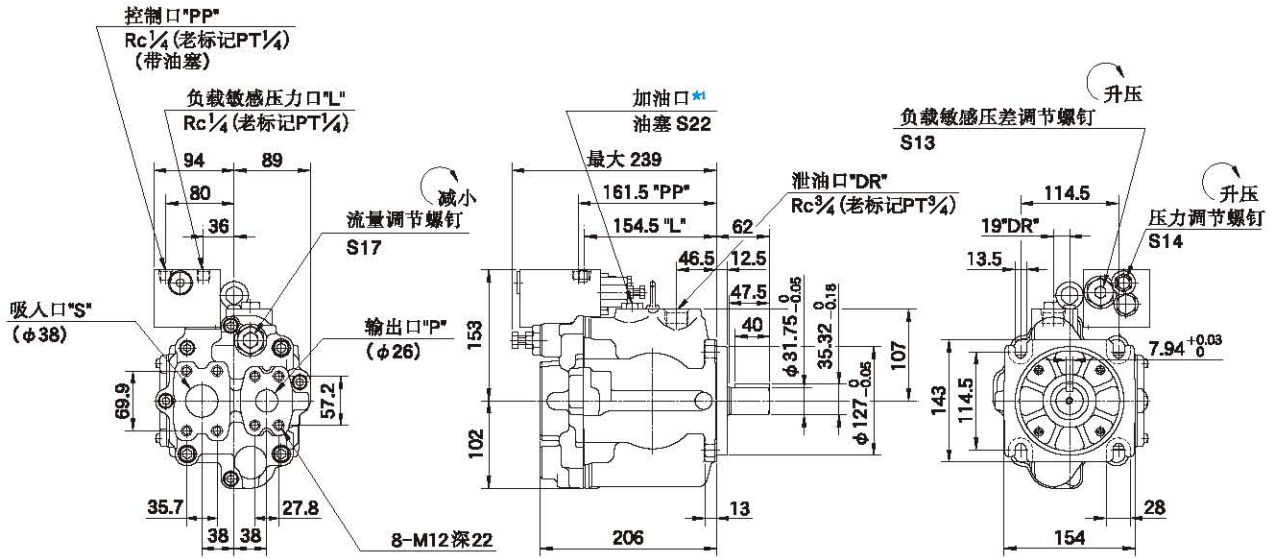


★1. 安装泵时, 使加油口在顶部。

● 底座安装型

安装支架与压力补偿控制型相同, 请参见86页的尺寸图。

A3H56-FR14K (法兰安装型)

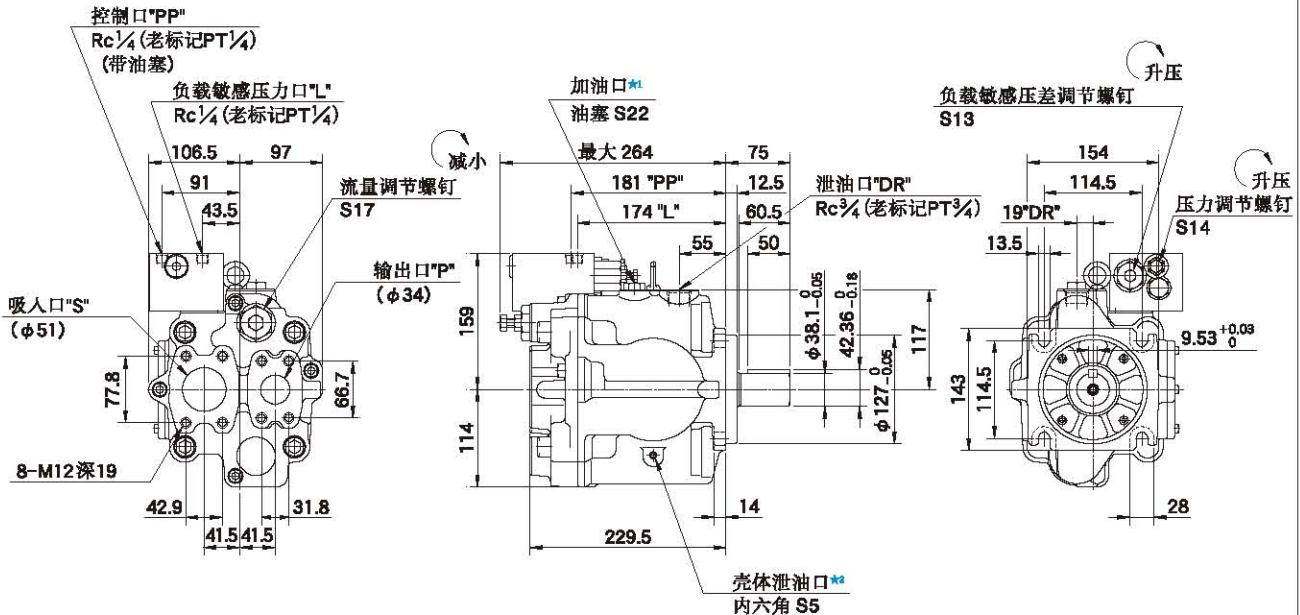


- ★1. 安装泵时, 使加油口在顶部。
- ★2. 壳体泄油口用于放出泵壳内的油液。

● **底座安装型**

安装支架与压力补偿控制型相同, 请参见86页的尺寸图。

A3H71-FR14K (法兰安装型)



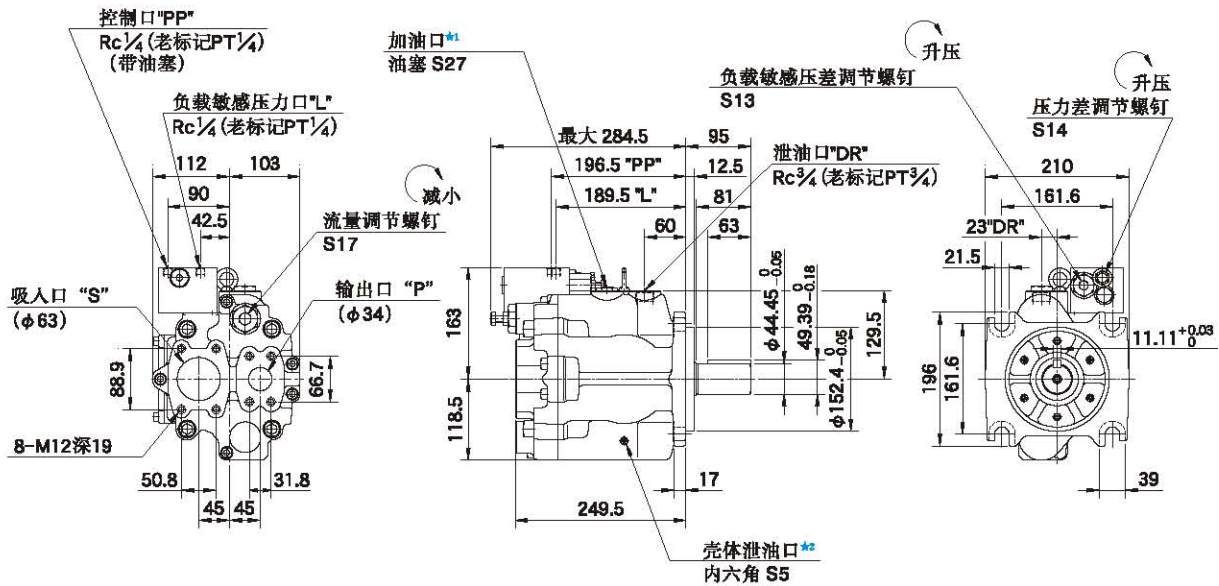
- ★1. 安装泵时, 使加油口在顶部。
- ★2. 壳体泄油口用于放出泵壳内的油液。

● **底座安装型**

安装支架与压力补偿控制型相同, 请参见87页的尺寸图。



A3H100-FR14K (法兰安装型)

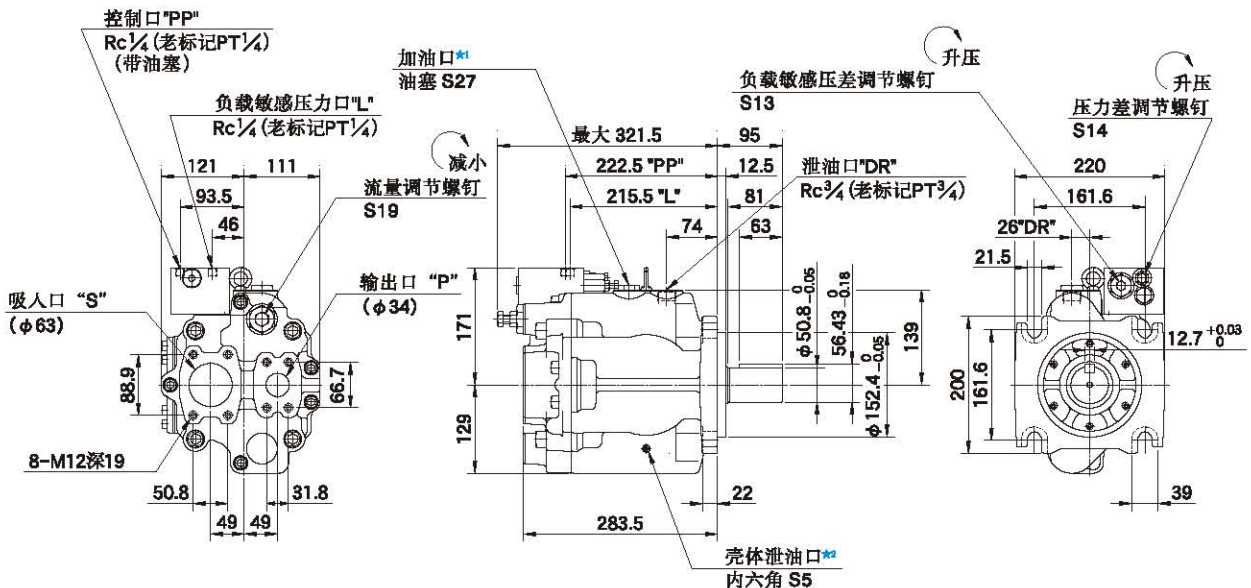


- ★1. 安装泵时，使加油口在顶部。
- ★2. 壳体泄油口用于放出泵壳内的油液。

● 底座安装型

安装支架与压力补偿控制型相同，请参见87页的尺寸图。

A3H145-FR14K (法兰安装型)

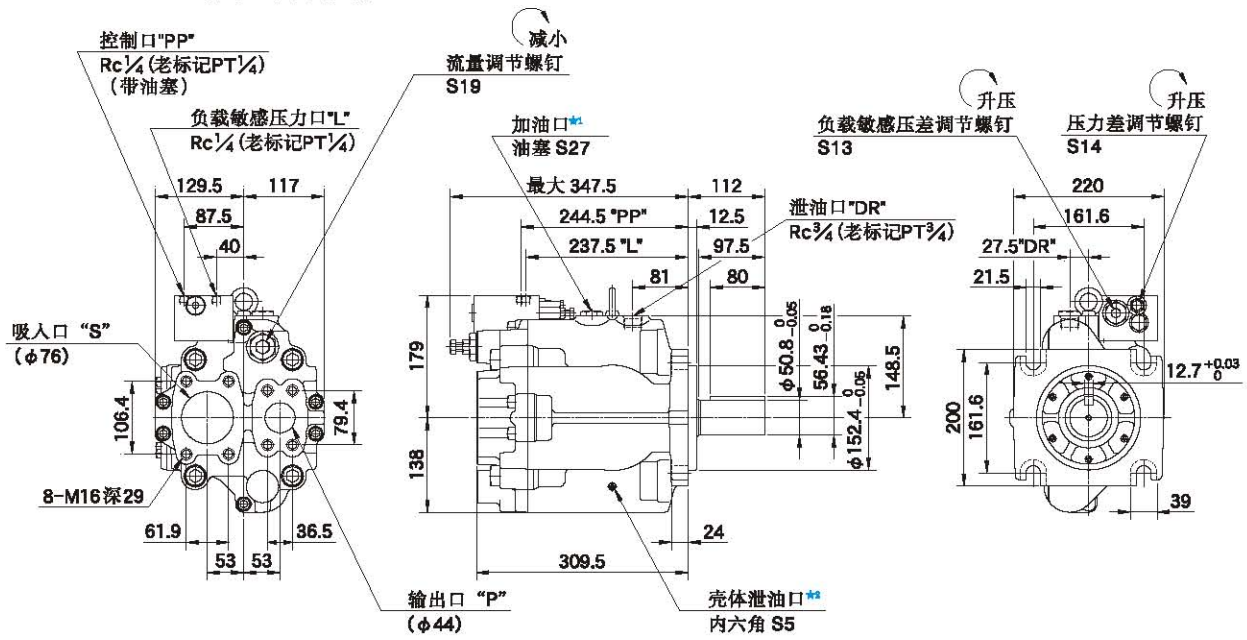


- ★1. 安装泵时，使加油口在顶部。
- ★2. 壳体泄油口用于放出泵壳内的油液。

● 底座安装型

安装支架与压力补偿控制型相同，请参见88页的尺寸图。

A3H180-FR14K (法兰安装型)



- ★1. 安装泵时，使加油口在顶部。
- ★2. 壳体泄油口用于放出泵壳内的油液。

● 底座安装型

安装支架与压力补偿控制型相同，请参见88页的尺寸图。